

SACC-M12FR-4CON-PG7 - Steckverbinder



1681130

<https://www.phoenixcontact.com/de/produkte/1681130>

Bitte beachten Sie, dass die in diesem PDF-Dokument angezeigten Daten aus unserem Online-Katalog generiert wurden. Bitte finden Sie die vollständigen Daten in der Benutzer-Dokumentation. Es gelten unsere Allgemeinen Nutzungsbedingungen für Downloads.



Steckverbinder, Universal, 4-polig, Buchse gewinkelt M12, Kodierung: A, Schraubanschluss, Rändelmaterial: Kunststoff, Kabelverschraubung Pg7, Leitungsaußendurchmesser 4 mm ... 6 mm

Ihre Vorteile

- Sicherer Einsatz im Feld durch hohe Schutzarten
- Schraubanschluss: bewährte Anschluss Technik für eine große Auswahl unterschiedlicher Leiter

Kaufmännische Daten

Artikelnummer	1681130
Verpackungseinheit	1 Stück
Mindestbestellmenge	1 Stück
Verkaufsschlüssel	AI
Produktschlüssel	AF2CAA
GTIN	4017918157395
Gewicht pro Stück (inklusive Verpackung)	15,9 g
Gewicht pro Stück (exklusive Verpackung)	15,9 g
Zolltarifnummer	85366990
Ursprungsland	DE

Technische Daten

Hinweise

Montagehinweis	ACHTUNG: Beachten Sie beim Verlegen von Leitungen die zulässigen Biegeradien, da durch zu große Biegekräfte die Schutzart gefährdet wird. Fangen Sie vor dem Steckverbinder mechanische Lasten ab, z. B. durch Kabelbinder.
----------------	--

Montage

Montagehinweis	Das Polbild ist im 90°-Raster zum Kabelabgang drehbar
----------------	---

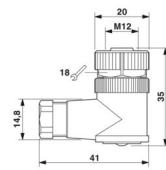
Artikeleigenschaften

Produkttyp	Rundsteckverbinder (kabelseitig)
Sensorart	Universal
Polzahl	4
Anzahl der Kabelabgänge	1
Geschirmt	nein
Kodierung	A
Kabelabgang	gewinkelt
Pg-Verschraubung	Pg7

Isolationseigenschaften

Überspannungskategorie	II
Verschmutzungsgrad	3

Maße

Maßzeichnung	
Länge	35 mm

Außenmaß

Außendurchmesser	4 mm ... 6 mm
------------------	---------------

Gehäuse

Gehäusedurchmesser	20 mm
--------------------	-------

Materialangaben

Brennbarkeitsklasse nach UL 94	HB
Material Dichtung	NBR
Material Griffkörper	PA
Material Kontakt	CuZn

SACC-M12FR-4CON-PG7 - Steckverbinder



1681130

<https://www.phoenixcontact.com/de/produkte/1681130>

Material Kontaktfläche	CuSnZn
Material Kontaktträger	PA
Material Verschraubung	Kunststoff

Anschlussdaten

Leiteranschluss

Anschlussart	Schraubanschluss
Anschlussquerschnitt	0,25 mm ² ... 0,75 mm ² (ohne Aderendhülse)
	0,14 mm ² ... 0,75 mm ² (mit Aderendhülse)
	0,25 mm ² ... 0,75 mm ² (starr)
Anschlussquerschnitt AWG	24 ... 18 (ohne Aderendhülse)
	26 ... 20 (mit Aderendhülse)
Abisolierlänge der Einzelader	5 mm
Anzugsdrehmoment	0,4 Nm (M12-Rändel)
	0,2 Nm (Schraubklemmen)
	0,8 Nm ... 1 Nm (Druckschraube mit Tüllengehäuse)

Elektrische Eigenschaften

Bemessungsstoßspannung	2,5 kV
Durchgangswiderstand	≤ 8 mΩ
Isolationswiderstand	≥ 100 MΩ
Nennspannung U _N	250 V AC
	250 V DC
Nennstrom I _N	4 A

Mechanische Eigenschaften

Mechanische Daten

Steckzyklen	≥ 50
-------------	------

Steckverbinder

Anschluss 1

Bauform Kopf	Buchse
Kabelabgang Kopf	gewinkelt
Gewindeart Kopf	M12
Kodierung	A

Kabel / Leitung

Signalart/Kategorie	Universal
Abisolierlänge der Einzelader	5 mm

Umwelt- und Lebensdauerbedingungen

Umgebungsbedingungen

Schutzart	IP67
-----------	------

SACC-M12FR-4CON-PG7 - Steckverbinder



1681130

<https://www.phoenixcontact.com/de/produkte/1681130>

Umgebungstemperatur (Betrieb) (Stecker/Buchse)	-40 °C ... 85 °C (Stecker/Buchse)
--	-----------------------------------

Normen und Bestimmungen

M12

Normbezeichnung	M12-Steckverbinder
Normen/Bestimmungen	IEC 61076-2-101

SACC-M12FR-4CON-PG7 - Steckverbinder

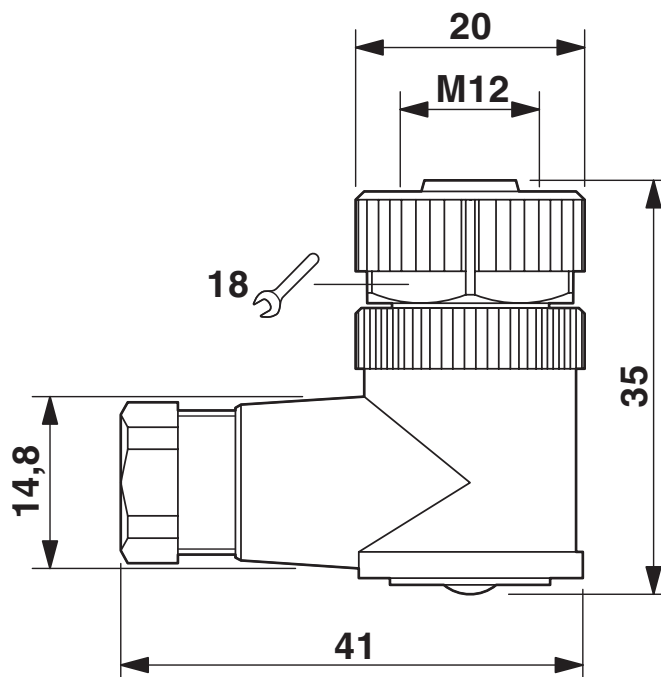
1681130

<https://www.phoenixcontact.com/de/produkte/1681130>



Zeichnungen

Maßzeichnung



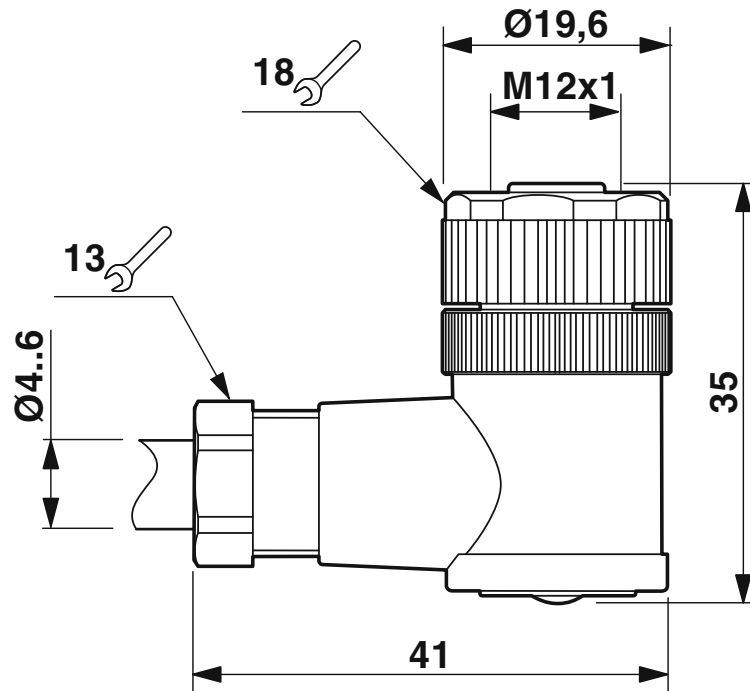
Buchse M12 x 1, gewinkelt

SACC-M12FR-4CON-PG7 - Steckverbinder

1681130

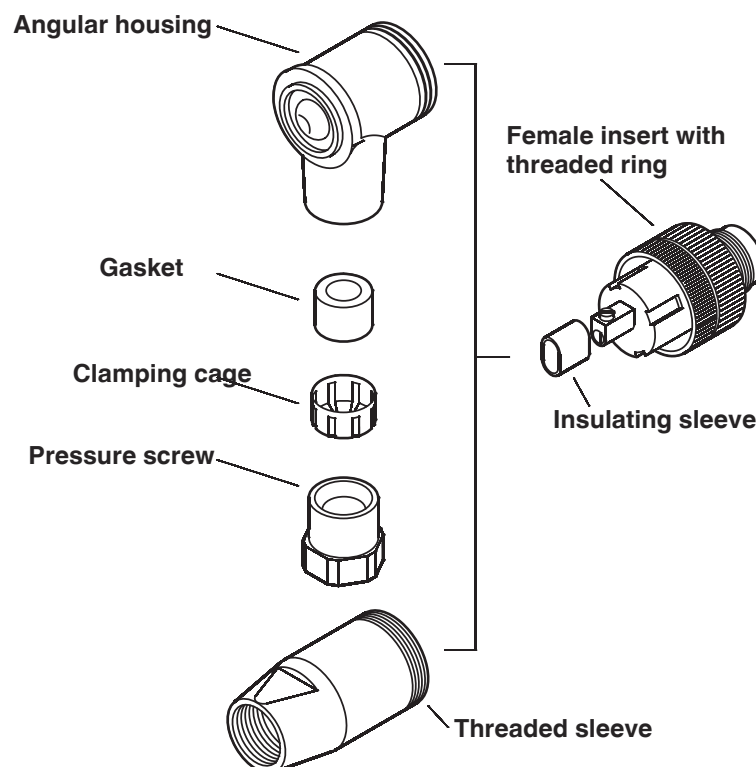
<https://www.phoenixcontact.com/de/produkte/1681130>

Maßzeichnung



Buchse M12 x 1, gewinkelt

Schemazeichnung



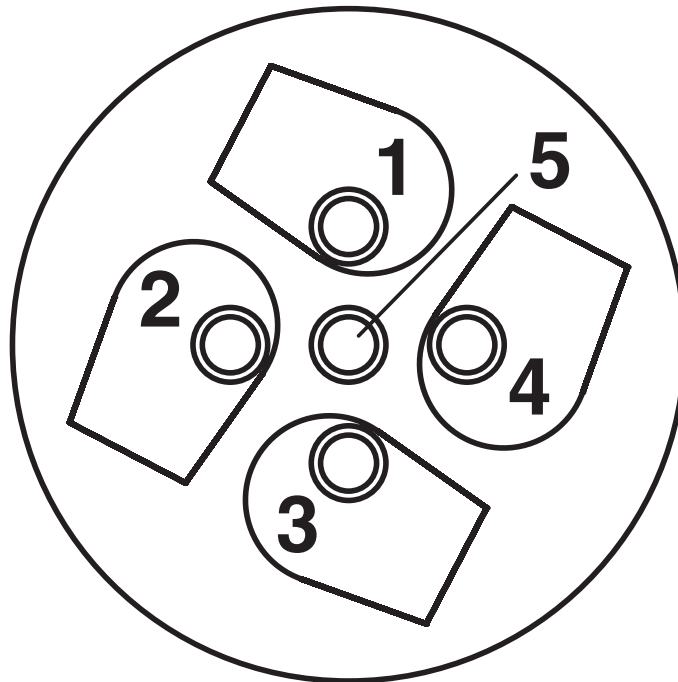
Stecker/Buchse M12

SACC-M12FR-4CON-PG7 - Steckverbinder

1681130

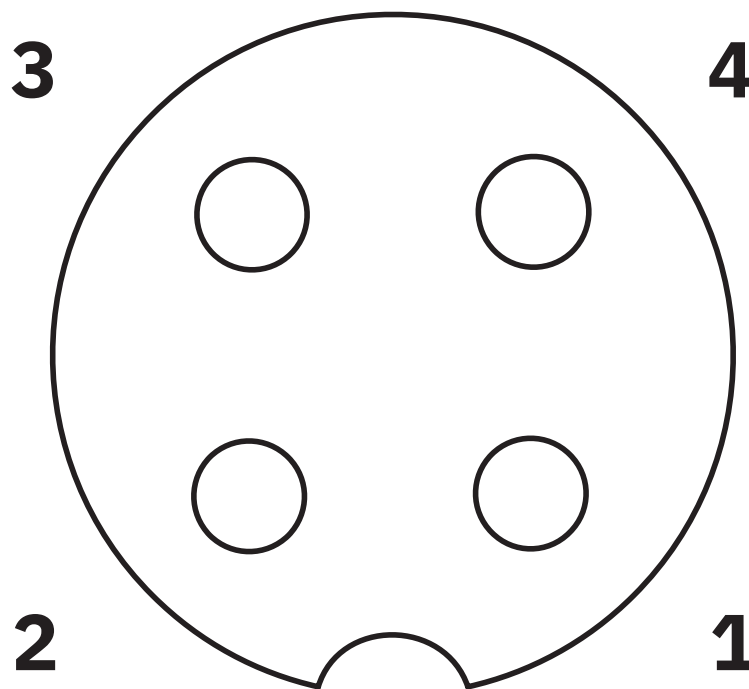
<https://www.phoenixcontact.com/de/produkte/1681130>

Schemazeichnung



Kabelanschlusseite M12 (Schraubanschluss)

Schemazeichnung



Polbild Buchse M12, 4-polig, A-kodiert, Ansicht Buchsenseite

SACC-M12FR-4CON-PG7 - Steckverbinder




1681130

<https://www.phoenixcontact.com/de/produkte/1681130>

Zulassungen

☞ Zum Herunterladen von Zertifikaten, besuchen Sie die Produktdetailseite: <https://www.phoenixcontact.com/de/produkte/1681130>

 cUL Recognized Zulassungs-ID: FILE E 221474				
	Nennspannung U_N	Nennstrom I_N	Querschnitt AWG	Querschnitt mm^2
keine				
	250 V	4 A	-	-

 UL Recognized Zulassungs-ID: FILE E 221474				
	Nennspannung U_N	Nennstrom I_N	Querschnitt AWG	Querschnitt mm^2
keine				
	250 V	4 A	-	-

SACC-M12FR-4CON-PG7 - Steckverbinder



1681130

<https://www.phoenixcontact.com/de/produkte/1681130>

Klassifikationen

ECLASS

ECLASS-13.0	27440116
ECLASS-15.0	27440116

ETIM

ETIM 10.0	EC002635
-----------	----------

UNSPSC

UNSPSC 21.0	39121400
-------------	----------

1681130

<https://www.phoenixcontact.com/de/produkte/1681130>

Environmental product compliance

EU RoHS

Erfüllt die Anforderungen nach RoHS-Richtlinie	Ja
Ausnahmeregelungen soweit bekannt	6(c)

China RoHS

Environment friendly use period (EFUP)	EFUP-50
	Eine artikelbezogene China RoHS Deklarationstabelle finden Sie im Downloadbereich zum jeweiligen Artikel unter „Herstellereklärung“. Für alle Artikel mit EFUP-E wird keine China RoHS Deklarationstabelle ausgestellt und benötigt.

EU REACH SVHC

Hinweis auf REACH-Kandidatenstoff (CAS-Nr.)	Lead(CAS-Nr.: 7439-92-1)
SCIP	7959d31a-c96a-40a0-ac1b-87659f471f89

EF3.1 Klimawandel

CO2e kg	0,441 kg CO2e
---------	---------------

Phoenix Contact 2026 © - Alle Rechte vorbehalten
<https://www.phoenixcontact.com>

PHOENIX CONTACT Deutschland GmbH
 Flachmarktstraße 8
 D-32825 Blomberg
 +49 52 35/3-1 20 00
info@phoenixcontact.de