

# VAL-SEC-T2-2+F-120DC-FM - Überspannungsableiter Typ 2



1033788

<https://www.phoenixcontact.com/de/produkte/1033788>

Bitte beachten Sie, dass die in diesem PDF-Dokument angezeigten Daten aus unserem Online-Katalog generiert wurden. Bitte finden Sie die vollständigen Daten in der Benutzer-Dokumentation. Es gelten unsere Allgemeinen Nutzungsbedingungen für Downloads.



Leckstromfreier steckbarer Überspannungsableiter für 2-polige isolierte und geerdete Gleichspannungssysteme mit linearer Betriebscharakteristik bis 120 V DC, für Tragschienenmontage, 3-poliges Basiselement mit Fernmeldekontakt, drei steckbare temperaturüberwachte Schutzmodule, Statusmeldung an jedem Stecker.

## Ihre Vorteile

- Universell einsetzbare Überspannungsschutzfamilie mit optimaler energetischer Koordination vom Blitzstromableiter bis hin zum Geräteschutz
- Einfach in der Wartung dank durchgängig steckbarer Schutzmodule
- Bestens informiert mit mechanisch-optischer Statusanzeige und Fernmeldekontakt
- Mehr Platz im Schaltschrank dank schmaler Baubreite von nur 12 mm pro Pol
- Keine Beeinflussung einer Isolationsüberwachung dank Leckstromfreiheit

## Kaufmännische Daten

Artikelnummer	1033788
Verpackungseinheit	1 Stück
Mindestbestellmenge	1 Stück
Verkaufsschlüssel	CA
Produktschlüssel	CL1353
GTIN	4055626539973
Gewicht pro Stück (inklusive Verpackung)	293,2 g
Gewicht pro Stück (exklusive Verpackung)	287,57 g
Zolltarifnummer	85363090
Ursprungsland	DE

# VAL-SEC-T2-2+F-120DC-FM - Überspannungsableiter Typ 2



1033788

<https://www.phoenixcontact.com/de/produkte/1033788>

## Technische Daten

### Artikeleigenschaften

Produkttyp	Überspannungsableiter
Produktfamilie	SEC Family
IEC-Prüfklasse	II T2
EN Type	T2
Stromversorgungssystem IEC	DC
Bauform	Tragschienenmodul zweiteilig steckbar
Polzahl	2
Meldung Überspannungsschutz defekt	optisch, Fernmeldekontakt
Anzahl der Ports	One

### Isolationseigenschaften

Überspannungskategorie	III
Verschmutzungsgrad	2

### Elektrische Eigenschaften

Nennspannung $U_N$	100 V DC ... 120 V DC
--------------------	-----------------------

### Anzeige / Fernmeldung

Benennung Anschluss	Defektfernmeldekontakt
Schaltfunktion	Wechsler
Betriebsspannung	5 V AC ... 250 V AC (Höhenlage $\leq$ 2000 m (amsl)) 5 V AC ... 150 V AC (Höhenlage $>$ 2000 m (amsl)) 125 V DC (200 mA DC)
Betriebsstrom	5 mA AC ... 1 A AC 1 A DC (30 V DC)

### Anschlussdaten

Anschlussart	Schraubanschluss
Schraubengewinde	M5
Anzugsdrehmoment	4,5 Nm
Abisolierlänge	16 mm
Leiterquerschnitt flexibel	2,5 mm <sup>2</sup> ... 16 mm <sup>2</sup>
Leiterquerschnitt starr	2,5 mm <sup>2</sup> ... 25 mm <sup>2</sup>
Leiterquerschnitt AWG	12 ... 4
Anschlussart	Gabelkabelschuh
Leiterquerschnitt flexibel	1,5 mm <sup>2</sup> ... 6 mm <sup>2</sup>

### Defektfernmeldekontakt

Anschlussart	Steck-/Schraubanschluss über COMBICON
Schraubengewinde	M2
Anzugsdrehmoment	0,25 Nm

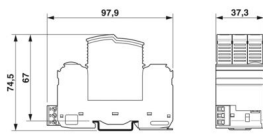
# VAL-SEC-T2-2+F-120DC-FM - Überspannungsableiter Typ 2

1033788

<https://www.phoenixcontact.com/de/produkte/1033788>

Abisolierlänge	7 mm
Leiterquerschnitt flexibel	0,14 mm <sup>2</sup> ... 1,5 mm <sup>2</sup>
Leiterquerschnitt starr	0,14 mm <sup>2</sup> ... 1,5 mm <sup>2</sup>
Leiterquerschnitt AWG	28 ... 16

## Maße

Maßzeichnung	
Breite	37,3 mm
Höhe	97,9 mm
Tiefe	74,5 mm (inkl. Tragschiene 7,5 mm)
Teilungseinheit	2 TE

## Materialangaben

Farbe (Stecker)	lichtgrau (RAL 7035)
Farbe (Basiselement)	grau (RAL 7042)
Brennbarkeitsklasse nach UL 94	V-0
CTI-Wert des Materials	600
Isolierstoff	PA6.6-FR 20% GF PBT-FR
Materialgruppe	I
Material Gehäuse	PA 6.6-FR 20 % GF PBT-FR

## Schutzschaltung

Schutzpfade	(DC+) - (DC-)
	(DC+/DC-) - PE
Wirkungsrichtung	(DC+/DC-) - PE
Nennspannung $U_N$	100 V DC ... 120 V DC
Höchste Dauerspannung $U_C$	150 V DC
Nennlaststrom $I_L$	40 A (Biconnect M4 Gabelkabelschuh 6 mm <sup>2</sup> )
	63 A (TWIN-Aderendhülse 2x 10 mm <sup>2</sup> )
Schutzleiterstrom $I_{PE}$	≤ 5 μA
Nennableitstoßstrom $I_n$ (8/20) μs	20 kA
Maximaler Ableitstoßstrom $I_{max}$ (8/20) μs	40 kA
Gesamtableitstoßstrom $I_{Total}$ (8/20) μs	40 kA
Kurzschlussfestigkeit $I_{SCCR}$	0,2 kA (ohne Vorsicherung)
	6 kA (bei Vorsicherung 20 A gG / B)
Schutzpegel $U_p$ (DC+) - (DC-)	≤ 1,8 kV
Schutzpegel $U_p$ (DC+/DC-) - PE	≤ 1,3 kV
Ansprechstoßspannung bei 6 kV (1,2/50) μs (DC+/DC-) - PE	≤ 1,1 kV

# VAL-SEC-T2-2+F-120DC-FM - Überspannungsableiter Typ 2



1033788

<https://www.phoenixcontact.com/de/produkte/1033788>

TOV-Verhalten bei $U_T$	174 V DC (5 s / withstand mode)
Ansprechzeit $t_A$ (DC+) - (DC-)	25 ns
Ansprechzeit $t_A$ (DC+/DC-) - PE	100 ns
Maximale Vorsicherung bei V-Durchgangsverdrahtung	20 A (gG / B bei $I_{SCCR} > 200$ A)
Maximale Vorsicherung bei Stichleitungsverdrahtung	20 A (gG / B bei $I_{SCCR} > 200$ A)

## Zusätzliche technische Daten

Höchste Dauerspannung $U_C$	135 V AC (bei Betrieb in Sicherheitsbeleuchtungen)
Höchste Dauerspannung $U_{CPV}$	150 V DC
Kurzschlussfestigkeit $I_{SCPV}$	1000 A
Dauerbetriebsstrom $I_{CPV}$	10 $\mu$ A

## Umwelt- und Lebensdauerbedingungen

### Umgebungsbedingungen

Schutzart	IP20
Umgebungstemperatur (Betrieb)	-40 °C ... 80 °C
Umgebungstemperatur (Lagerung/Transport)	-40 °C ... 80 °C
Höhenlage	$\leq 6000$ m (amsl)
Zulässige Luftfeuchtigkeit (Betrieb)	5 % ... 95 %
Schock (Betrieb)	30g (Halbsinus / 11 ms / 3x $\pm X$ , $\pm Y$ , $\pm Z$ )
Vibration (Betrieb)	5g (10 ... 500 Hz / 2,5 h / X, Y, Z)

## Normen und Bestimmungen

Normen/Bestimmungen	IEC 61643-11
Hinweis	2011

### EN 61643-11

Normen/Bestimmungen	EN 61643-11
Hinweis	2012

## Montage

Montageart	Tragschiene: 35 mm
------------	--------------------

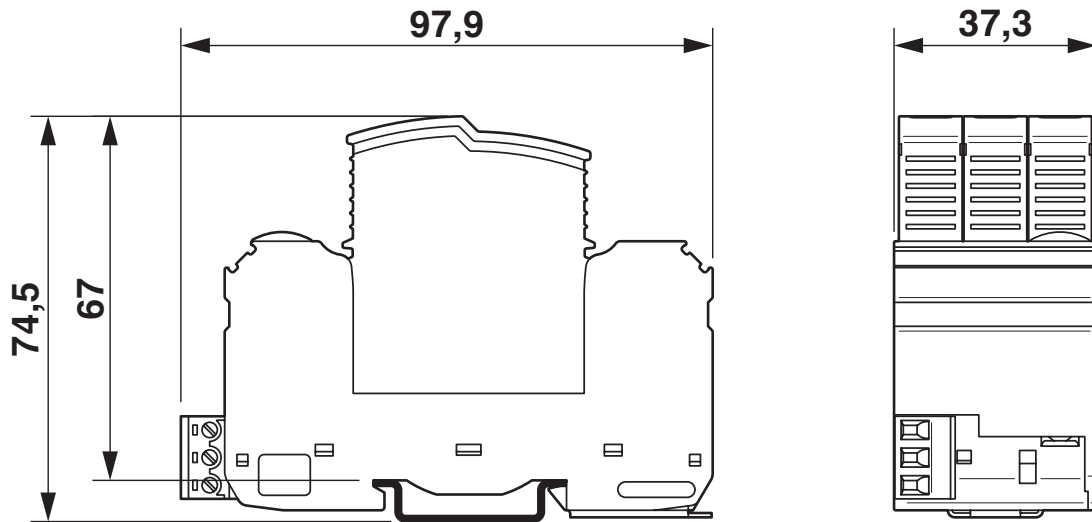
# VAL-SEC-T2-2+F-120DC-FM - Überspannungsableiter Typ 2

1033788

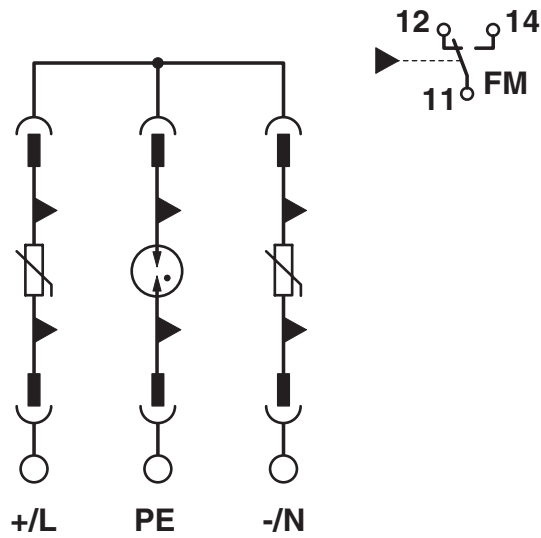
<https://www.phoenixcontact.com/de/produkte/1033788>

## Zeichnungen

Maßzeichnung



Schaltplan



# VAL-SEC-T2-2+F-120DC-FM - Überspannungsableiter Typ 2



1033788

<https://www.phoenixcontact.com/de/produkte/1033788>

## Zulassungen

📄 Zum Herunterladen von Zertifikaten, besuchen Sie die Produktdetailseite: <https://www.phoenixcontact.com/de/produkte/1033788>

### **UAE-RoHS**

Zulassungs-ID: 23-10-88707

# VAL-SEC-T2-2+F-120DC-FM - Überspannungsableiter Typ 2



1033788

<https://www.phoenixcontact.com/de/produkte/1033788>

## Klassifikationen

### ECLASS

ECLASS-13.0	27171302
ECLASS-15.0	27171302

### ETIM

ETIM 10.0	EC000941
-----------	----------

### UNSPSC

UNSPSC 21.0	39121600
-------------	----------

# VAL-SEC-T2-2+F-120DC-FM - Überspannungsableiter Typ 2



1033788

<https://www.phoenixcontact.com/de/produkte/1033788>

## Environmental product compliance

### EU RoHS

Erfüllt die Anforderungen nach RoHS-Richtlinie

Ja, Keine Ausnahmeregelungen

### China RoHS

Environment friendly use period (EFUP)

EFUP-E

Keine Gefahrstoffe über den Grenzwerten

### EU REACH SVHC

Hinweis auf REACH-Kandidatenstoff (CAS-Nr.)

Kein Stoff mit einem Massenanteil von mehr als 0,1 %

Phoenix Contact 2026 © - Alle Rechte vorbehalten  
<https://www.phoenixcontact.com>

PHOENIX CONTACT Deutschland GmbH  
Flachmarktstraße 8  
D-32825 Blomberg  
+49 52 35/3-1 20 00  
[info@phoenixcontact.de](mailto:info@phoenixcontact.de)