

AXL F CNT2 INC2 XC 1F - Funktionsmodul

2701239

<https://www.phoenixcontact.com/de/produkte/2701239>

Bitte beachten Sie, dass die in diesem PDF-Dokument angezeigten Daten aus unserem Online-Katalog generiert wurden. Bitte finden Sie die vollständigen Daten in der Benutzer-Dokumentation. Es gelten unsere Allgemeinen Nutzungsbedingungen für Downloads.



Axioline F, Funktionsmodul, Zählereingang, Inkrementalgeber; Zählereingänge: 2; Inkrementalgebereingang: 2, symmetrische Geber gemäß EIA-422 und asymmetrische Geber; Digitale Eingänge: 8, 24 V DC; Digitale Ausgänge: 2, 24 V DC; Übertragungsgeschwindigkeit im Lokalbus: 100 MBit/s; Schutzart: IP20; Extreme Conditions-Variante; Lieferumfang: inklusive Bussockelmodul und Axioline F-Steckern

Abbildung zeigt
Standardartikel

Produktbeschreibung

Das Modul ist zum Einsatz innerhalb einer Axioline F-Station vorgesehen. Es dient einerseits zum Erfassen schneller Impulsfolgen von Sensoren und andererseits zum Erfassen von Positionen mittels Inkrementalgeber. Das Modul vereint zwei Zählereingänge für die Auswertung schneller Zählimpulse und zwei Inkrementalgebereingänge für die Positionserfassung.

Ihre Vorteile

- 2 Kanäle, je Kanal wählbar: Counter-Funktion (Zählfunktion) oder Erfassen von Positionen mittels Inkrementalgeber
- Maximale Eingangsfrequenz: 300 kHz (ein Kanal beschaltet) oder 100 kHz (beide Kanäle beschaltet)
- 32-Bit-Zähler (auf- und abwärts)
- Ansteuerung eines Ausganges in Abhängigkeit von zwei Grenzwerten
- Zähler: Steuerung der Zählung (Source) über einen Steuereingang (Gate)
- Zähler: Einmalige oder periodische Zählung
- Inkrementalgebererfassung: Erfassen von digitalen Signalen von symmetrischen und asymmetrischen Inkrementalgebern
- Inkrementalgebererfassung: Auswertung von Linear- oder Rundachsen
- Gespeichertes Gerätetypenschild
- Unter extremen Umgebungsbedingungen einsetzbar
- Erweiterter Temperaturbereich -40 °C ... +70 °C (Siehe Kapitel "Erfolgreich getestet: Einsatz unter extremen Umgebungsbedingungen" im Datenblatt)
- Teilweise lackierte Leiterplatten

Kaufmännische Daten

Artikelnummer	2701239
Verpackungseinheit	1 Stück
Mindestbestellmenge	1 Stück
Verkaufsschlüssel	DN
Produktschlüssel	DRI263
GTIN	4046356730082
Gewicht pro Stück (inklusive Verpackung)	264,2 g
Gewicht pro Stück (exklusive Verpackung)	233,9 g
Zolltarifnummer	85389091

AXL F CNT2 INC2 XC 1F - Funktionsmodul



2701239

<https://www.phoenixcontact.com/de/produkte/2701239>

Ursprungsland	DE
---------------	----

Technische Daten

Maße

Maßzeichnung	
Breite	53,6 mm
Höhe	126,1 mm
Tiefe	54 mm
Hinweis zu Maßangaben	Die Tiefe gilt bei Verwendung einer Tragschiene TH 35-7.5 (nach EN 60715).

Hinweise

Hinweis zur Anwendung

Hinweis zur Anwendung	Nur für den industriellen Einsatz
-----------------------	-----------------------------------

Nutzungsbeschränkung

EMV-Hinweis	EMV: Klasse-A-Produkt, siehe Herstellererklärung im Downloadbereich
-------------	---

Materialangaben

Farbe (Gehäuse)	grau (RAL 7042)
-----------------	-----------------

Schnittstellen

Axioline F-Lokalbus

Anzahl Schnittstellen	2
Anschlussart	Bussockelmodul
Übertragungsgeschwindigkeit	100 MBit/s

Systemeigenschaften

Programmierdaten (LocalbusSlave)

Eingabeadressraum	28 Byte
Ausgabeadressraum	28 Byte

Feldbus-Datentelegramm

Bedarf an Parameterdaten	115 Byte
Bedarf an Konfigurationsdaten	7 Byte

Eingangsdaten

Digital:

AXL F CNT2 INC2 XC 1F - Funktionsmodul



2701239

<https://www.phoenixcontact.com/de/produkte/2701239>

Benennung Eingang	Digitale Eingänge
Beschreibung des Eingangs	EN 61131-2, Typ 3
Anzahl der Eingänge	8 (CNT: G1, G2, Dir1, Dir2; INC: Ref1, Ref2, L1, L2)
Anschlussart	Push-in-Anschluss
Anschlusstechnik	1-Leiter (optional 2-, 3-Leiter)
Eingangsspannungsbereich "0"-Signal	-3 V DC ... 5 V DC
Eingangsspannungsbereich "1"-Signal	11 V DC ... 30 V DC
Nenneingangsspannung U_{IN}	24 V DC
Nenneingangsstrom bei U_{IN}	2,5 mA (je Kanal)

Geber

Anzahl der Eingänge	2 (A1, /A1, B1, /B1, Z1, /Z1; A2, /A2, B2, /B2, Z2, /Z2)
Benennung Eingang	Inkrementalgebereingang
Gebersignale	symmetrische Geber gemäß EIA-422 und asymmetrische Geber
Leitungslänge	max. 30 m

Zähler:

Benennung Eingang	Zähleingänge
Beschreibung des Eingangs	EN 61131-2, Typ 3
Anschlussart	Push-in-Anschluss
Anzahl der Eingänge	2 (S1, S2)
Eingangsspannung	24 V DC
Eingangsspannungsbereich "0"-Signal	-3 V DC ... 5 V DC
Eingangsspannungsbereich "1"-Signal	11 V DC ... 30 V DC
Eingangsfrequenz	max. 300 kHz (1 Kanal beschaltet) max. 100 kHz (mehr als 1 Kanal beschaltet oder Firmware-Überwachung des Z-Signals)
Eingangsstrom	2,5 mA (je Kanal)
Auflösung	32 Bit
Zulässige Leitungslänge	max. 30 m

Ausgangsdaten

Digital:

Benennung Ausgang	Digitale Ausgänge
Anschlussart	Push-in-Anschluss
Anschlusstechnik	1-Leiter
Anzahl der Ausgänge	2 (Out1, Out2)
Schutzbeschaltung	Kurzschlusschutz Überlastschutz
Ausgangsspannung	24 V DC
Maximaler Ausgangsstrom je Kanal	500 mA
Nennausgangsspannung	24 V DC
Nennlast induktiv	max. 12 VA (1,2 H, 48 Ω, bei Nennspannung)
Nennlast Lampen	max. 12 W (bei Nennspannung)
Nennlast ohmsch	max. 12 W (48 Ω, bei Nennspannung)

Artikeleigenschaften

Produkttyp	I/O-Komponente
Produktfamilie	Axioline F
Bauform	blockmodular
Einbaulage	beliebig (kein Temperatur-Derating)
Lieferumfang	inklusive Bussockelmodul und Axioline F-Steckern
Besondere Eigenschaften	Extreme Conditions-Variante

Isolationseigenschaften

Überspannungskategorie	II (IEC 60664-1, EN 60664-1)
Verschmutzungsgrad	2 (IEC 60664-1, EN 60664-1)

Elektrische Eigenschaften

Maximale Verlustleistung bei Nennbedingung	2,55 W
--	--------

Geber

Anzahl	2 (U_{E1} , U_{E2})
Nennausgangsspannung	5 V DC
Spannungsbereich	5 V DC ... 5,5 V DC
Strombelastbarkeit	max. 250 mA
Schutzbeschaltung	Kurzschlusschutz; elektronisch
Anzahl	2 (U_{S1} , U_{S2})
Nennausgangsspannung	24 V DC
Spannungsbereich	19,2 V DC ... 30 V DC
Strombelastbarkeit	typ. 500 mA
Schutzbeschaltung	Kurzschlusschutz; elektronisch
Anzahl	max. 2 (A, /A, B, /B, (Z, /Z))
Benennung	Symmetrische Inkrementalgeber
Anschlussart der Signale	Push-in-Anschluss
Geberversorgungsspannung	5 V DC 24 V DC
Spannungspegel der Signale	Differenzsignal (Signal-invertiertes Signal) minimal $\pm 0,5$ V, maximal ± 6 V
Gleichtakt-Spannungsbereich Signal - Ground	-10 V ... 13,2 V
Eingangsfrequenz	max. 300 kHz (1 Kanal beschaltet) max. 100 kHz (mehr als 1 Kanal beschaltet oder Firmware-Überwachung des Z-Signals)
Anzahl	max. 2 (A, B, (Z))
Benennung	Asymmetrische Inkrementalgeber
Anschlussart der Signale	Push-in-Anschluss
Spannungspegel der Signale	Low $\leq 2,5$ V, High $\geq 3,5$ V (bis maximal 27 V)
Eingangsfrequenz	max. 300 kHz (1 Kanal beschaltet) max. 100 kHz (mehr als 1 Kanal beschaltet oder Firmware-Überwachung des Z-Signals)

Potenziale: Versorgung des Axioline F-Lokalbusses (U_{Bus})

Versorgungsspannung	5 V DC (über Bussockelmodul)
Stromaufnahme	max. 120 mA
	typ. 100 mA

Potenziale: Einspeisung der Versorgungsspannung (U_I)

Versorgungsspannung	24 V DC
Versorgungsspannungsbereich	19,2 V DC ... 30 V DC (inklusive aller Toleranzen, inklusive Welligkeit)
Stromaufnahme	max. 2,5 A (abhängig vom verwendeten Geber- oder Sensortyp und der Last am digitalen Ausgang)
Stromaufnahme	typ. 50,5 mA (Eigenstromaufnahme; ohne Beschaltung der Klemmpunkte)
Schutzbeschaltung	Überspannungsschutz; elektronisch (35 V, 0,5 s)
	Verpolschutz; parallele Diode; mit externer Absicherung 5 A (nur für die Inbetriebnahme)
Absicherung	max. 8 A (Verpolschutz bis 5 A)

Potenzialtrennung/Isolation der Spannungsbereiche

Prüfspannung: 5-V-Versorgung des Lokalbusses (U_{Bus}) / 24-V-Versorgung (Peripherie)	500 V AC, 50 Hz, 1 min
Prüfspannung: 5-V-Versorgung des Lokalbusses (U_{Bus}) / Funktionserde	500 V AC, 50 Hz, 1 min
Prüfspannung: 24-V-Versorgung (Peripherie) / Funktionserde	500 V AC, 50 Hz, 1 min

Anschlussdaten

Anschlusstechnik

Benennung Anschluss	Axioline F-Stecker
Hinweis zur Anschlussart	Beachten Sie die Angaben zu den Leiterquerschnitten im Anwenderhandbuch "Axioline F: System und Installation".

Axioline F-Stecker

Anschlussart	Push-in-Anschluss
Hinweis zur Anschlussart	Beachten Sie die Angaben zu den Leiterquerschnitten im Anwenderhandbuch "Axioline F: System und Installation".
Leiterquerschnitt starr	0,2 mm ² ... 1,5 mm ²
Leiterquerschnitt flexibel	0,2 mm ² ... 1,5 mm ²
Leiterquerschnitt AWG	24 ... 16
Abisolierlänge	8 mm

Umwelt- und Lebensdauerbedingungen

Umgebungsbedingungen

Umgebungstemperatur (Betrieb)	-25 °C ... 60 °C (Standard, Anwendungen mit UL-Zulassung, Einsatz im explosionsgefährdeten Bereich der Zone 2)
	-40 °C ... 70 °C (Erweitert, siehe Kapitel "Erfolgreich getestet: Einsatz unter extremen Umgebungsbedingungen" im Datenblatt.)
Schutzart	IP20

Luftdruck (Betrieb)	70 kPa ... 106 kPa (bis zu 3000 m üNN)
Luftdruck (Lagerung/Transport)	70 kPa ... 106 kPa (bis zu 3000 m üNN)
Umgebungstemperatur (Lagerung/Transport)	-40 °C ... 85 °C
Zulässige Luftfeuchtigkeit (Betrieb)	5 % ... 95 % (keine Betauung)
Zulässige Luftfeuchtigkeit (Lagerung/Transport)	5 % ... 95 % (keine Betauung)

Mechanische Prüfung

Vibrationsfestigkeit nach EN 60068-2-6/IEC 60068-2-6	5g
Schock nach EN 60068-2-27/IEC 60068-2-27	30g
Dauerschock nach EN 60068-2-27/IEC 60068-2-27	10g

Prüfung (Schadgas)

Prüfnorm	ISA-71.04-2013 G3 Harsh Group A
	IEC 60068-2-60:2015 Method 4
Temperatur	25 °C ±1 K
Luftfeuchtigkeit (relativ)	75 % ±3 %
Prüfdauer	21 Tage
Volumenkonzentration H ₂ S (Schwefelwasserstoff)	50 ppb
Volumenkonzentration NO ₂ (Stickstoffdioxid)	1250 ppb
Volumenkonzentration Cl ₂ (Chlor)	10 ppb
Volumenkonzentration SO ₂ (Schwefeldioxid)	300 ppb

Normen und Bestimmungen

Schutzklasse	III (IEC 61140, EN 61140, VDE 0140-1)
--------------	---------------------------------------

Zulassungen

ATEX

Kennzeichnung	⊕ II 3 G Ex ec IIC T4 Gc
Zertifikat	UL 20 ATEX 2441X

IECEX

Kennzeichnung	Ex ec IIC T4 Gc
Zertifikat	IECEX ULD 20.0026X

UL, USA / Kanada

Kennzeichnung	cULus
Zertifikat	E238705

UL Ex, USA / Kanada

Kennzeichnung	Class I, Zone 2, AEx ec IIC T4
	Class I, Division 2, Groups A, B, C, D, T4
	Ex ec IIC T4 Gc X
Zertifikat	E366272

CCC / China-Ex

Kennzeichnung	Ex ec IIC T4 Gc
---------------	-----------------

AXL F CNT2 INC2 XC 1F - Funktionsmodul



2701239

<https://www.phoenixcontact.com/de/produkte/2701239>

Zertifikat	
------------	--

Montage

Montageart	Tragschienenmontage
Einbaulage	beliebig (kein Temperatur-Derating)

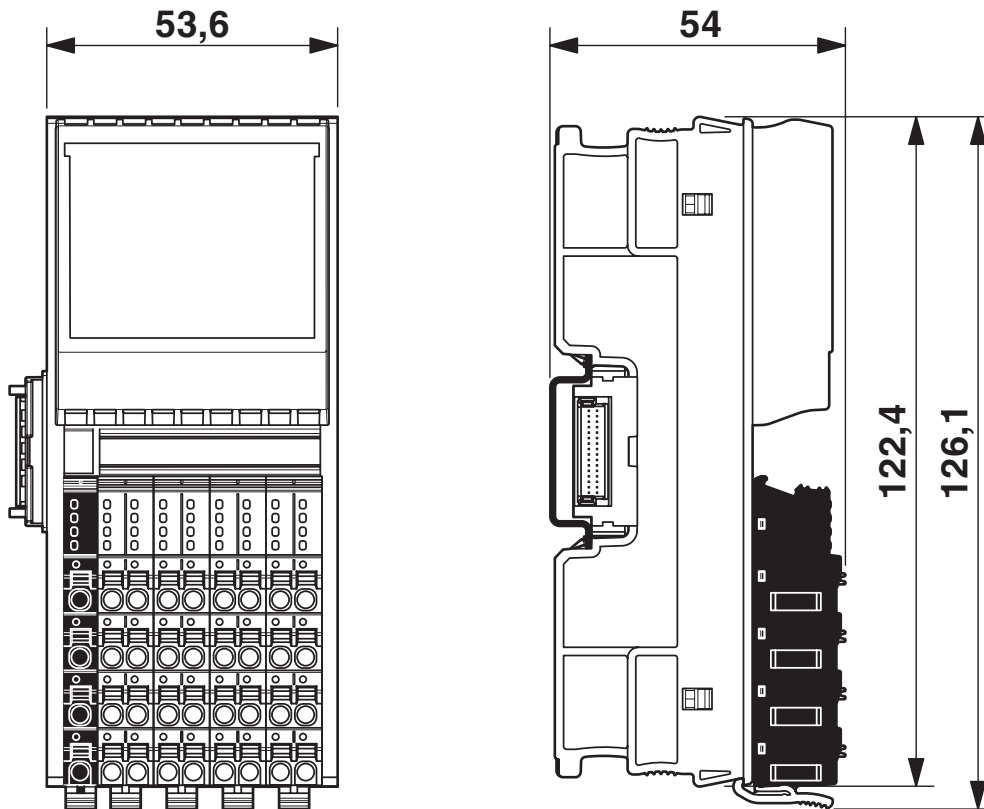
AXL F CNT2 INC2 XC 1F - Funktionsmodul

2701239

<https://www.phoenixcontact.com/de/produkte/2701239>

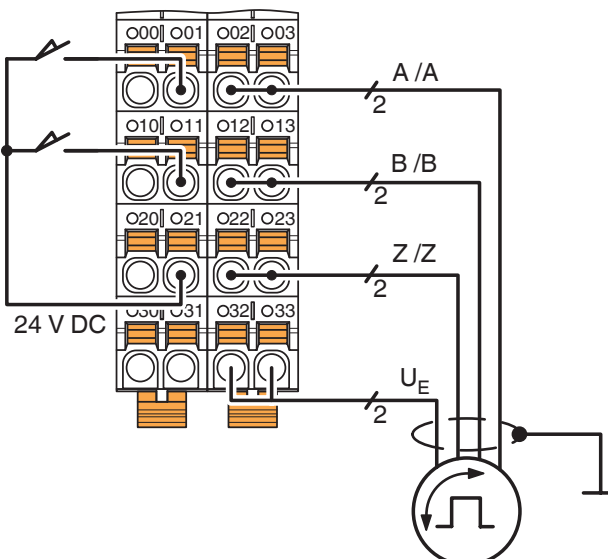
Zeichnungen

Maßzeichnung



Maßzeichnung

Anschlusszeichnung



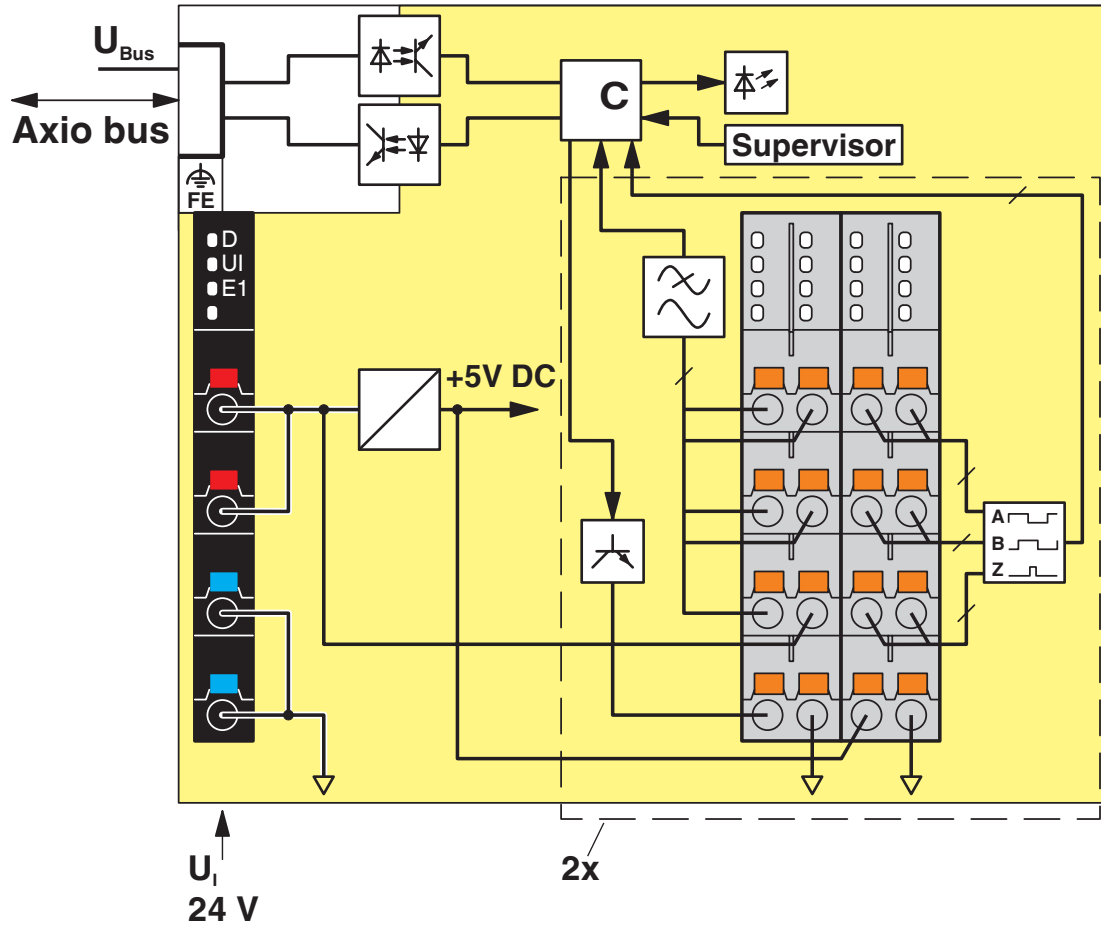
Quadraturencoder mit 5-V-Versorgung

AXL F CNT2 INC2 XC 1F - Funktionsmodul

2701239

<https://www.phoenixcontact.com/de/produkte/2701239>

Blockschaltbild



Interne Beschaltung der Klemmpunkte

2701239

<https://www.phoenixcontact.com/de/produkte/2701239>

Zulassungen

📄 Zum Herunterladen von Zertifikaten, besuchen Sie die Produktdetailseite: <https://www.phoenixcontact.com/de/produkte/2701239>



DNV GL

Zulassungs-ID: TAA00000DF



LR

Zulassungs-ID: LR2480202TA-02



PRS

Zulassungs-ID: TE/1020/880590/21

BSH

Zulassungs-ID: 840



RINA

Zulassungs-ID: ELE008423XG001

ABS

Zulassungs-ID: 23-2449604-PDA



cULus Listed

Zulassungs-ID: E238705



IECEx

Zulassungs-ID: IECEx ULD 20.0026X



ATEX

Zulassungs-ID: UL 20 ATEX 2441X



cULus Listed

Zulassungs-ID: E366272



CCC

Zulassungs-ID: 2021122309114456_CN

2701239

<https://www.phoenixcontact.com/de/produkte/2701239>

Klassifikationen

ECLASS

ECLASS-13.0	27242605
ECLASS-15.0	27242605

ETIM

ETIM 10.0	EC001601
-----------	----------

UNSPSC

UNSPSC 21.0	32151600
-------------	----------

Environmental product compliance

EU RoHS

Erfüllt die Anforderungen nach RoHS-Richtlinie	Ja
Ausnahmeregelungen soweit bekannt	7(a), 7(c)-I

China RoHS

Environment friendly use period (EFUP)	EFUP-50
	Eine artikelbezogene China RoHS Deklarationstabelle finden Sie im Downloadbereich zum jeweiligen Artikel unter „Herstellereklärung“. Für alle Artikel mit EFUP-E wird keine China RoHS Deklarationstabelle ausgestellt und benötigt.

EU REACH SVHC

Hinweis auf REACH-Kandidatenstoff (CAS-Nr.)	Lead(CAS-Nr.: 7439-92-1)
	6,6'-di-tert-butyl-2,2'-methylenedi-p-cresol(CAS-Nr.: 119-47-1)
SCIP	acec7780-1e0c-4b01-a1a4-dd015abc4f1e

Phoenix Contact 2026 © - Alle Rechte vorbehalten
<https://www.phoenixcontact.com>

PHOENIX CONTACT Deutschland GmbH
 Flachmarktstraße 8
 D-32825 Blomberg
 +49 52 35/3-1 20 00
info@phoenixcontact.de