

EC-E4 0,5A - Elektronischer Geräteschutzschalter



0903040

<https://www.phoenixcontact.com/de/produkte/0903040>

Bitte beachten Sie, dass die in diesem PDF-Dokument angezeigten Daten aus unserem Online-Katalog generiert wurden. Bitte finden Sie die vollständigen Daten in der Benutzer-Dokumentation. Es gelten unsere Allgemeinen Nutzungsbedingungen für Downloads.

Elektronischer Schutzschalter



Ihre Vorteile

- Fehlerfreie Kurzschlusserkennung auch nach langen Leitungswegen dank elektronischer Kennlinie
- Aktive Strombegrenzung für bessere Auslastung der vorgeschalteten Stromversorgung
- Erhöhte Transparenz über die Anlage durch integrierten potenzialfreien Fernmeldekontakt (NO)

Kaufmännische Daten

| | |
|--|---------------|
| Artikelnummer | 0903040 |
| Verpackungseinheit | 6 Stück |
| Mindestbestellmenge | 1 Stück |
| Verkaufsschlüssel | CE |
| Produktschlüssel | CLA131 |
| GTIN | 4046356457972 |
| Gewicht pro Stück (inklusive Verpackung) | 70,5 g |
| Gewicht pro Stück (exklusive Verpackung) | 70,5 g |
| Zolltarifnummer | 85362010 |
| Ursprungsland | DE |

EC-E4 0,5A - Elektronischer Geräteschutzschalter



0903040

<https://www.phoenixcontact.com/de/produkte/0903040>

Technische Daten

Artikeleigenschaften

| | |
|-------------------|-----------------------------------|
| Produkttyp | Geräteschutzschalter elektronisch |
| Produktfamilie | EC-E |
| Bauform | Tragschienenmodul einteilig |
| Polzahl | 1 |
| Anzahl der Kanäle | 1 |

Isolationseigenschaften

| | |
|--------------------|---|
| Verschmutzungsgrad | 2 |
|--------------------|---|

Elektrische Eigenschaften

| | |
|--|------------------------|
| Art der Sicherung | Automat |
| Maximale Verlustleistung bei Nennbedingung | $\leq 0,76 \text{ VA}$ |
| Schaltvermögen I_{CN} | aktive Strombegrenzung |
| Sicherung | elektronisch |

Allgemein

| | |
|----------------------------|--|
| Betriebsspannung | 24 V DC |
| | 18 V DC ... 32 V DC |
| Nennstrom I_N | 0,5 A |
| Bemessungsstoßspannung | 0,5 kV |
| Auslöseart | E (elektronisch) |
| Erforderliche Vorsicherung | nicht erforderlich, integriertes Fail-Safe-Element |
| Spannungsfestigkeit | max. 32 V DC (Lastkreis) |
| Abschaltung | typ. $1,8 \times I_N$ |
| Aktive Strombegrenzung | aktiv |
| Sicherung | elektronisch |
| Ruhestrombereich I_0 | typ. 25 mA \pm 5 mA (im eingeschalteten Zustand) |
| MTBF (IEC 61709, SN 29500) | 7430000 h (bei 25 °C mit 80 % Last) |
| | 6590000 h (bei 40 °C mit 80 % Last) |
| Spannungsfall | 70 mV (bei I_N) |
| Kontaktausführung | ohne galvanische Trennung |

Lastkreis

| | |
|----------------------|---------------------|
| Max. kapazitive Last | 20000 μF |
| Einschaltverzögerung | typ. 0,5 s |

Hilfskontakt

| | |
|--|-------------------------------|
| Kontaktart | potenzialfreier Signalkontakt |
| Betriebsspannung minimal U_{\min} DC | 10 V DC |
| Betriebsspannung maximal U_{\max} DC | 30 V DC |
| Betriebsstrom minimal I_{\min} | 10 mA |
| Betriebsstrom maximal I_{\max} | 0,5 A |

EC-E4 0,5A - Elektronischer Geräteschutzschalter



0903040

<https://www.phoenixcontact.com/de/produkte/0903040>

Anzeige / Fernmeldung

| | |
|---------------------|--------------|
| Benennung Anschluss | Hilfskontakt |
| Schaltfunktion | Öffner |

Anschlussdaten

| | |
|-----------------|-----------------------|
| Nennquerschnitt | 16,00 mm ² |
|-----------------|-----------------------|

Line+ / LOAD+ /0V

| | |
|--|---|
| Anschlussart | Schraubanschluss |
| Schraubengewinde | M4 |
| Anzugsdrehmoment | ... 1,2 Nm |
| Abisolierlänge | 10 mm |
| Leiterquerschnitt starr | 0,5 mm ² ... 16 mm ² |
| Leiterquerschnitt AWG | 20 ... 6 (umgerechnet nach IEC) |
| Leiterquerschnitt flexibel | 0,5 mm ² ... 16 mm ² |
| Leiterquerschnitt flexibel [AWG] | 20 ... 6 (umgerechnet nach IEC) |
| Leiterquerschnitt flexibel (Aderendhülse ohne Kunststoffhülse) | 0,5 mm ² ... 10 mm ² |
| Leiterquerschnitt flexibel (Aderendhülse mit Kunststoffhülse) | 0,5 mm ² ... 10 mm ² |
| 2 Leiter gleichen Querschnitts starr | 0,5 mm ² ... 4 mm ² |
| 2 Leiter gleichen Querschnitts AWG starr | 20 ... 12 (umgerechnet nach IEC) |
| 2 Leiter gleichen Querschnitts flexibel | 0,5 mm ² ... 4 mm ² |
| 2 Leiter gleichen Querschnitts AWG flexibel | 20 ... 12 (umgerechnet nach IEC) |
| 2 Leiter gleichen Querschnitts flexibel m. Aderendhülse ohne Kunststoffhülse | 0,5 mm ² ... 2,5 mm ² |
| 2 Leiter gleichen Querschnitts flexibel m. TWIN-Aderendhülse mit Kunststoffhülse | 0,5 mm ² ... 6 mm ² |
| Nennquerschnitt | 16 mm ² |

Hilfskontakt

| | |
|--|--|
| Anschlussart | Schraubanschluss |
| Schraubengewinde | M3 |
| Anzugsdrehmoment | ... 0,5 Nm |
| Abisolierlänge | 8 mm |
| Leiterquerschnitt flexibel (Aderendhülse ohne Kunststoffhülse) | 0,25 mm ² ... 2,5 mm ² |
| Leiterquerschnitt flexibel (Aderendhülse mit Kunststoffhülse) | 0,25 mm ² ... 2,5 mm ² |

Line+ / LOAD+ /0V

| | |
|--|--|
| Anschlussart | Schraubanschluss |
| Schraubengewinde | M4 |
| Anzugsdrehmoment | 1,2 Nm |
| Abisolierlänge | 10 mm |
| Leiterquerschnitt flexibel | 0,5 mm ² ... 16 mm ² |
| Leiterquerschnitt starr | 0,5 mm ² ... 16 mm ² |
| Leiterquerschnitt AWG | 20 ... 6 |
| 2 Leiter gleichen Querschnitts flexibel m. TWIN-Aderendhülse mit Kunststoffhülse | 0,5 mm ² ... 6 mm ² |

EC-E4 0,5A - Elektronischer Geräteschutzschalter



0903040

<https://www.phoenixcontact.com/de/produkte/0903040>

| | |
|--|--|
| Leiterquerschnitt flexibel mit Aderendhülse mit Kunststoffhülse | 0,5 mm ² ... 10 mm ² |
| Leiterquerschnitt flexibel mit Aderendhülse ohne Kunststoffhülse | 0,5 mm ² ... 10 mm ² |

Hilfskontakt

| | |
|--|--|
| Anschlussart | Schraubanschluss |
| Schraubengewinde | M3 |
| Anzugsdrehmoment | 0,5 Nm |
| Abisolierlänge | 8 mm |
| Leiterquerschnitt AWG | 24 ... 14 |
| Leiterquerschnitt flexibel mit Aderendhülse mit Kunststoffhülse | 0,25 mm ² ... 2,5 mm ² |
| Leiterquerschnitt flexibel mit Aderendhülse ohne Kunststoffhülse | 0,25 mm ² ... 2,5 mm ² |

Maße

| | |
|----------------|---------|
| Breite | 12,5 mm |
| Höhe | 83 mm |
| Höhe NS 35/15 | 90,5 mm |
| Höhe NS 35/7,5 | 83 mm |
| Tiefe | 80 mm |

Materialangaben

| | |
|--------------------------------|--------------------|
| Farbe | schwarz (RAL 9005) |
| Brennbarkeitsklasse nach UL 94 | V0 |

Umwelt- und Lebensdauerbedingungen

Umgebungsbedingungen

| | |
|--|---------------------------------|
| Schutzart | IP20 (Gehäuse) |
| Umgebungstemperatur (Betrieb) | 0 °C ... 50 °C (keine Betauung) |
| Umgebungstemperatur (Lagerung/Transport) | -20 °C ... 70 °C |
| Feuchtigkeitsprüfung | 96 h, 95 % RH, 40 °C |

Normen und Bestimmungen

| | |
|---------------------|----------|
| Normen/Bestimmungen | UL 508 |
| Normen/Bestimmungen | CSA 22.2 |
| Hinweis | No. 14 |
| Normen/Bestimmungen | UL 2367 |
| Normen/Bestimmungen | CSA 22.2 |
| Hinweis | No. 142 |
| Normen/Bestimmungen | CSA 22.2 |
| Hinweis | No. 213 |
| Normen/Bestimmungen | UL 1604 |

Montage

| | |
|------------|--------------------|
| Montageart | Tragschiene: 35 mm |
|------------|--------------------|

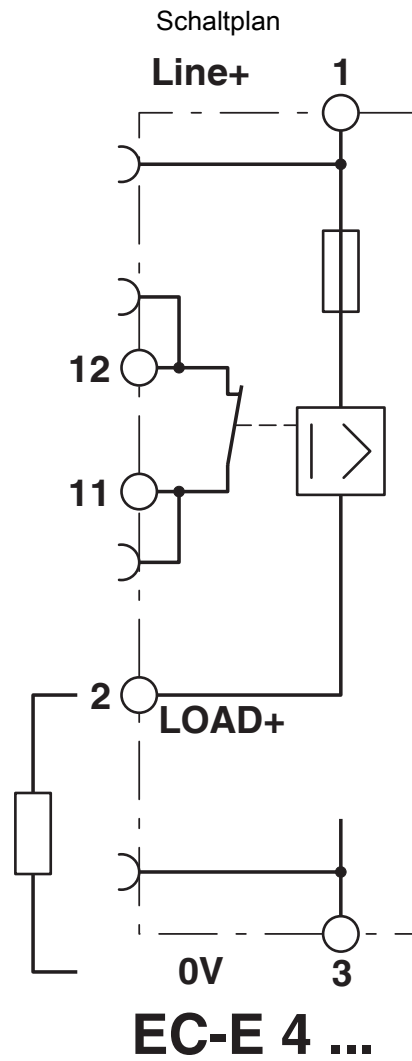
EC-E4 0,5A - Elektronischer Geräteschutzschalter

0903040

<https://www.phoenixcontact.com/de/produkte/0903040>



Zeichnungen



EC-E4 0,5A - Elektronischer Geräteschutzschalter



0903040

<https://www.phoenixcontact.com/de/produkte/0903040>

Zulassungen

📄 Zum Herunterladen von Zertifikaten, besuchen Sie die Produktdetailseite: <https://www.phoenixcontact.com/de/produkte/0903040>



UL Recognized

Zulassungs-ID: FILE E 317172



DNV GL

Zulassungs-ID: TAE00002HC



cULus Listed

Zulassungs-ID: E123528



UL Recognized

Zulassungs-ID: FILE E 324415



CSA

Zulassungs-ID: 2840117

EC-E4 0,5A - Elektronischer Geräteschutzschalter



0903040

<https://www.phoenixcontact.com/de/produkte/0903040>

Klassifikationen

ECLASS

| | |
|-------------|----------|
| ECLASS-13.0 | 27140401 |
| ECLASS-15.0 | 27140401 |

ETIM

| | |
|-----------|----------|
| ETIM 10.0 | EC003538 |
|-----------|----------|

UNSPSC

| | |
|-------------|----------|
| UNSPSC 21.0 | 39121400 |
|-------------|----------|

EC-E4 0,5A - Elektronischer Geräteschutzschalter



0903040

<https://www.phoenixcontact.com/de/produkte/0903040>

Environmental product compliance

EU RoHS

| | |
|--|--------------|
| Erfüllt die Anforderungen nach RoHS-Richtlinie | Ja |
| Ausnahmeregelungen soweit bekannt | 7(a), 7(c)-I |

China RoHS

| | |
|--|--|
| Environment friendly use period (EFUP) | EFUP-25 |
| | Eine artikelbezogene China RoHS Deklarationstabelle finden Sie im Downloadbereich zum jeweiligen Artikel unter „Herstellereklärung“. Für alle Artikel mit EFUP-E wird keine China RoHS Deklarationstabelle ausgestellt und benötigt. |

EU REACH SVHC

| | |
|---|--------------------------------------|
| Hinweis auf REACH-Kandidatenstoff (CAS-Nr.) | Lead(CAS-Nr.: 7439-92-1) |
| SCIP | 3ca17972-bc24-4ec0-a660-52e11b941a98 |

EF3.1 Klimawandel

| | |
|---------|---------------|
| CO2e kg | 4,563 kg CO2e |
|---------|---------------|

Phoenix Contact 2026 © - Alle Rechte vorbehalten
<https://www.phoenixcontact.com>

PHOENIX CONTACT Deutschland GmbH
Flachmarktstraße 8
D-32825 Blomberg
+49 52 35/3-1 20 00
info@phoenixcontact.de