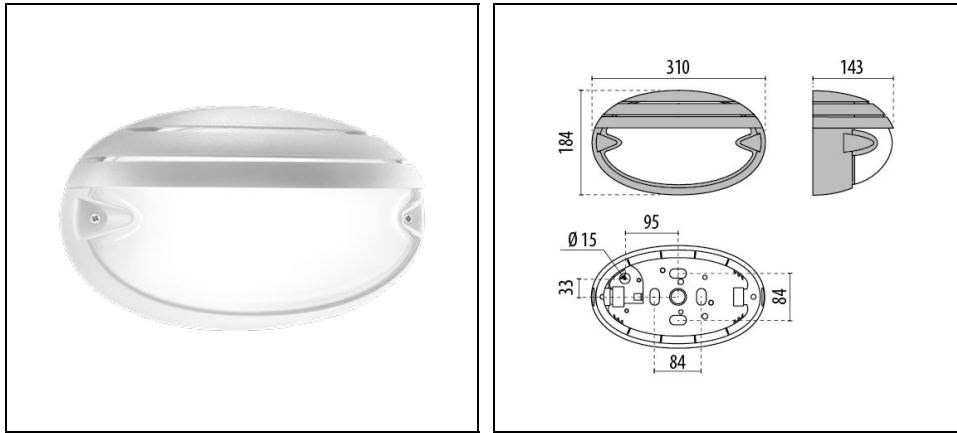


# CHIP OVALE 30 LED GRILL

Artikelnummer 3100154



## Beschreibung

Leuchten für Wand-, Sockel-, Decken- und Pollermontage, für Innen- und Außenbereiche, bestehend aus:

- Gehäuse, Ring oder Blende aus Technopolymer
- Diffusor aus gepresstem Glas, innen mattiert
- Altersbeständige Silikondichtung
- Äußere Schrauben aus Edelstahl
- Leuchte inklusive Konverter
- Versorgung auch über eine seitliche Kabeleinführung (Ø 20 mm) möglich
- Auf Wunsch diebstahlsichere Schrauben erhältlich
- Design by ROBERTO FIORATO
- Design by ROBERTO FIORATO

Um die ständige Aktualisierung unserer Produkte zu fördern, behält sich PERFORMANCE in LIGHTING das Recht vor, Änderungen ohne vorherige Ankündigung vorzunehmen. Daher wird immer empfohlen, die neueste Version zu lesen, die auf der Website [www.performanceinlighting.com](http://www.performanceinlighting.com) veröffentlicht ist. Gelieferte Lumenleistungen und Stromverbrauch, einschließlich Verluste, unterliegen einer Toleranz von +/- 7 %. Wenn nicht anders angegeben, gelten die Werte für eine Umgebungstemperatur von 25°C. Die Garantiebedingungen sind unter <https://www.performanceinlighting.com/gr/company/led-warranty>

## Produktdaten

ETIM-Gruppe:	EG000027	ETIM-Klasse:	EC002892
--------------	----------	--------------	----------

## Allgemeine Eigenschaften

Fassung:	LED	Leuchtmittel:	LED
LED-Nennlichtstrom [lm]:	1860	Leuchtenlichtstrom [lm]:	766
Leistung [W]:	11.5 W	Lichtausbeute [lm/W]:	67
CRI:	80	Farbtemperatur [K]:	4000
Farbe / Veredelung:	WH-87 / Weiß / Strukturiert	Schutzart IP:	IP55
Schlagfestigkeit / Schlagenergie:	IK06 1J xx3	Schutzklasse:	I
Optik:	A/EW - Asymmetrische extrabreite	Nettogewicht [kg]:	1.579
Gesamte Länge [mm]:	310	Gesamte Breite [mm]:	143
Gesamte Höhe [mm]:	184		

## Mechanische Eigenschaften

Bauform:	Oval	Gehäusematerial:	Kunststoff
Diffusormaterial:	Glas	Glühfadentest [°C]:	750 °C

## Elektrische Eigenschaften

Spannungsart:	AC/DC	Eingangsspannung [V AC]:	220/240
Eingangsfrequenz [Hz]:	0/50/60	Leistungsfaktor / COS $\Phi$ :	>0.9
Eingangsspannung [V DC]:	170/280	Überspannungsschutz   Allgemein [kV]:	4.000000
Einschaltstrom [A/ $\mu$ s]:	5 / 50	C10 1.5 mm <sup>2</sup> :	52
C16 2.5 mm <sup>2</sup> :	85	B10 1.5 mm <sup>2</sup> :	31
B16 2.5 mm <sup>2</sup> :	50		

## Installation

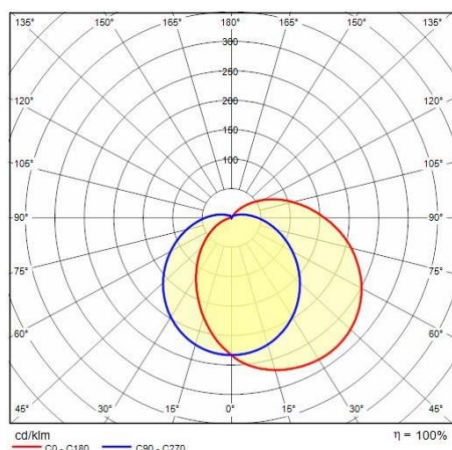
Anwendungsbereich:	Außenbeleuchtung	Montageart:	Robuste und hocheffiziente LED-Leuchten für Außenbereiche
Min. Umgebungstemperatur [°C]:	-20	Max. Umgebungstemperatur [°C]:	25

## Lichteigenschaften

MacAdam:	3	Lumen maintenance:	L80B10@60000h
Verteilung der Lichtemission:	Direct		

Um die ständige Aktualisierung unserer Produkte zu fördern, behält sich PERFORMANCE IN LIGHTING das Recht vor, Änderungen ohne vorherige Ankündigung vorzunehmen. Daher wird immer empfohlen, die neueste Version zu lesen, die auf der Website [www.performanceinlighting.com](http://www.performanceinlighting.com) veröffentlicht ist. Gelieferte Lumenleistungen und Stromverbrauch, einschließlich Verluste, unterliegen einer Toleranz von +/-7 %. Wenn nicht anders angegeben, gelten die Werte für eine Umgebungstemperatur von 25°C. Die Garantiebedingungen sind unter <https://www.performanceinlighting.com/gr/company/led-warranty>

## Photometrische Daten



Um die ständige Aktualisierung unserer Produkte zu fördern, behält sich PERFORMANCE in LIGHTING das Recht vor, Änderungen ohne vorherige Ankündigung vorzunehmen. Daher wird immer empfohlen, die neueste Version zu lesen, die auf der Website [www.performanceinlighting.com](http://www.performanceinlighting.com) veröffentlicht ist. Gelieferte Lumenleistungen und Stromverbrauch, einschließlich Verluste, unterliegen einer Toleranz von  $\pm 7\%$ . Wenn nicht anders angegeben, gelten die Werte für eine Umgebungstemperatur von 25°C. Die Garantiebedingungen sind unter <https://www.performanceinlighting.com/gr/company/led-warranty>