

Das RS 100 Profi bietet Ihnen eine flexible Lösung für Ihre Montagebedürfnisse, da sowohl eine Tragschiene- montage als auch eine Wandmontage möglich ist. Diese Vielseitigkeit erleichtert die Integration in verschiedene Umgebungen und Anwendungen. Das Gehäuse ist für den Eurokarten leiterplatten Standard nutzbar.

Das Profil ist individuell zuschneidbar, sodass Sie es genau an Ihre spezifischen Anforderungen anpassen können. Für besonders schwere Bauteile können zusätzliche Rastfüße verwendet werden, die für eine verbesserte Stabilität sorgen und somit die Sicherheit Ihrer Installation erhöhen.

Ein weiteres praktisches Feature ist die Möglichkeit, ein Abdeckprofil für den Schutz großer Bauteile, zu nutzen.

Allgemeine Bestelldaten

Ausführung	Abschlussplatte, RS 100 orange, Abschlussplatte beidseitig, Breite: 27.2 mm
Best.-Nr.	1185460000
Art	AP 111 OR 2000
GTIN (EAN)	4008190132064
VPE	10 ST

Technische Daten

Zulassungen

ROHS	Konform
------	---------

Abmessungen und Gewichte

Tiefe	103.6 mm	Tiefe (inch)	4.0787 inch
Höhe	108.6 mm	Höhe (inch)	4.2756 inch
Breite	27.2 mm	Breite (inch)	1.0709 inch
Nettogewicht	19.1 g		

Umweltanforderungen

RoHS-Konformitätsstatus	Konform ohne Ausnahme
REACH SVHC	Keine SVHC über 0,1 Gew.-%

Werkstoffdaten

Brennbarkeitsklasse nach UL 94	V-2, V-0	Isolierstoff	PA 66
Isolierstoffgruppe	I	Oberfläche	unbehandelt
Werkstoff	PA 66	Kriechstromfestigkeit (CTI)	600 ≤ CTI

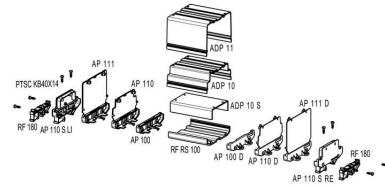
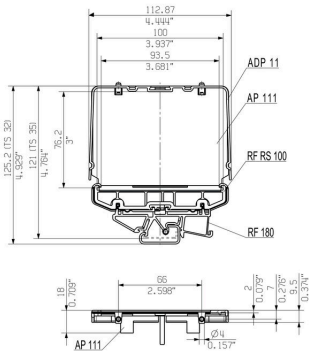
Allgemeine Daten

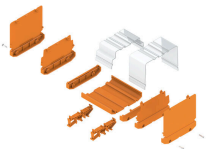
Farbe	orange	Schutzart	IP20 im verbauten Zustand
Farbtabelle (ähnlich)	RAL 2000	Vergießbarkeit	Nein

Klassifikationen

ETIM 8.0	EC001031	ETIM 9.0	EC002779
ETIM 10.0	EC002779	ECLASS 14.0	27-19-06-02
ECLASS 15.0	27-19-06-02		

RAIL MOUNTING
FOR BOTH SIDES (RIGHT AND LEFT)



RS 100 – Profilgehäuse

Das RS 100 Profi bietet Ihnen eine flexible Lösung für Ihre Montagebedürfnisse, da sowohl eine Tragschienenmontage als auch eine Wandmontage möglich ist. Diese Vielseitigkeit erleichtert die Integration in verschiedene Umgebungen und Anwendungen. Das Gehäuse ist für den Eurokarten leiterplatten Standard nutzbar.

Das Profil ist individuell zuschneidbar, sodass Sie es genau an Ihre spezifischen Anforderungen anpassen können. Für besonders schwere Bauteile können zusätzliche Rastfüße verwendet werden, die für eine verbesserte Stabilität sorgen und somit die Sicherheit Ihrer Installation erhöhen.

Ein weiteres praktisches Feature ist die Möglichkeit, ein Abdeckprofil für den Schutz großer Bauteile, zu nutzen.

Allgemeine Bestelldaten

Art	PTSC KB40X14	Ausführung
Best.-Nr.	4019420000	Befestigungsschraube (Klemmen), 0.00 mm, Stahl, Tiefe: 7 mm,
GTIN (EAN)	4008190243029	Breite: 16.9 mm, Höhe: 7 mm
VPE	100 ST	