

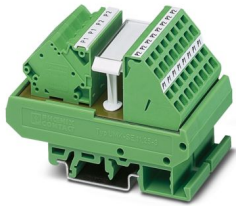
UMK- PVB 2/16/ZFKDS - Potenzialverteiler



2302353

<https://www.phoenixcontact.com/de/produkte/2302353>

Bitte beachten Sie, dass die in diesem PDF-Dokument angezeigten Daten aus unserem Online-Katalog generiert wurden. Bitte finden Sie die vollständigen Daten in der Benutzer-Dokumentation. Es gelten unsere Allgemeinen Nutzungsbedingungen für Downloads.



VARIOFACE- Modul, mit zwei Potenzialschienen (P1, P2) zur Potenzialverteilung zur Montage auf NS 32, oder auf NS 35/ 7,5

Ihre Vorteile

- Fortlaufenden Beschriftung
- Separate Einspeisung
- Zwei Potenzialebenen

Kaufmännische Daten

Artikelnummer	2302353
Verpackungseinheit	1 Stück
Mindestbestellmenge	1 Stück
Verkaufsschlüssel	DI
Produktschlüssel	DK2184
GTIN	4017918880552
Gewicht pro Stück (inklusive Verpackung)	112,5 g
Gewicht pro Stück (exklusive Verpackung)	84,37 g
Zolltarifnummer	85369010
Ursprungsland	DE

Technische Daten

Hinweise

Hinweis zum Betrieb	Gegen benachbarte Module (in Tragschienenrichtung) sollten die, in der Applikation, notwendigen Anforderungen an die Isolierung (Basisisolierung oder Verstärkte Isolierung) durch geeignete Maßnahmen (z. B. Trennplatten) realisiert werden.
Hinweis zum Betrieb	Stellen Sie sicher, dass die Versorgungsspannung des Gerätes ein gemeinsames Bezugspotenzial besitzt.
Hinweis zum Betrieb	Für den bestimmungsgemäßen Gebrauch sind die Vorgaben der Installationsrichtlinie (siehe Downloads) einzuhalten. Bei Anwendungen oder Einsatz mit Fremdprodukten, müssen zusätzlich die Vorgaben, Sicherheits- und Warnhinweise des jeweiligen Fremdherstellers erfüllt werden.

Artikeleigenschaften

Produkttyp	Potenzialverteiler
Produktfamilie	VARIOFACE

Isolationseigenschaften

Isolierung	Funktionsisolierung
Verschmutzungsgrad	2

Elektrische Eigenschaften

Betriebsspannung (AC/DC)	250 V AC/DC
Strom (je Zweig)	≤ 17 A
Strom (Summenstrom)	≤ 32 A (pro Potenzial)
Bemessungsisolationsspannung	260 V
Bemessungsstoßspannung	2,3 kV

Anschlussdaten

Einspeisung

Anschlussart	Zugfederanschluss
Abisolierlänge	8 mm
Anzahl der Anschlüsse	2
Leiterquerschnitt starr	0,2 mm ² ... 6 mm ²
Leiterquerschnitt flexibel	0,2 mm ² ... 4 mm ²
Leiterquerschnitt AWG	24 ... 10

Verteilung

Anschlussart	Zugfederanschluss
Abisolierlänge	8 mm
Anzahl der Anschlüsse	16
Leiterquerschnitt starr	0,2 mm ² ... 4 mm ²
Leiterquerschnitt flexibel	0,2 mm ² ... 2,5 mm ²
Leiterquerschnitt AWG	24 ... 12

UMK- PVB 2/16/ZFKDS - Potenzialverteiler



2302353

<https://www.phoenixcontact.com/de/produkte/2302353>

Maße

Artikelabmessungen

Breite	45 mm
Höhe	77 mm
Tiefe	51,5 mm

Materialangaben

Farbe	grün (RAL 6021)
-------	-----------------

Umwelt- und Lebensdauerbedingungen

Umgebungsbedingungen

Schutzart	IP20
Umgebungstemperatur (Betrieb)	-20 °C ... 50 °C
Umgebungstemperatur (Lagerung/Transport)	-20 °C ... 70 °C

Normen und Bestimmungen

Normen/Bestimmungen	EN IEC 61010-2-201
---------------------	--------------------

Montage

Montageart	Tragschienenmontage
Einbaulage	beliebig

UMK- PVB 2/16/ZFKDS - Potenzialverteiler

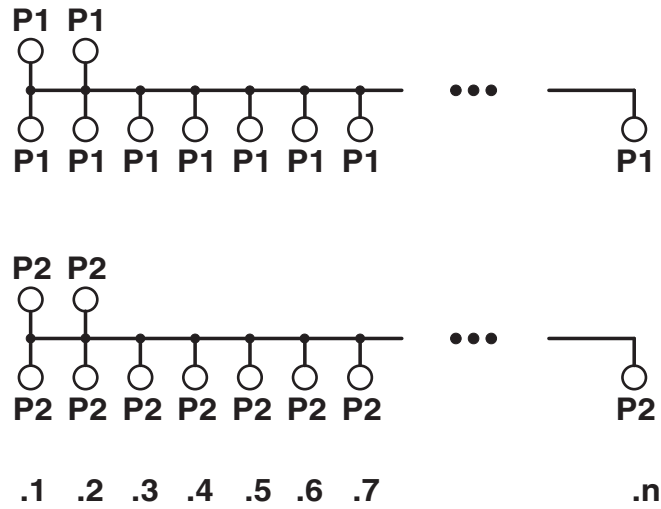
2302353

<https://www.phoenixcontact.com/de/produkte/2302353>



Zeichnungen

Schaltplan



UMK- PVB 2/16/ZFKDS - Potenzialverteiler




2302353


<https://www.phoenixcontact.com/de/produkte/2302353>

Zulassungen

☞ Zum Herunterladen von Zertifikaten, besuchen Sie die Produktdetailseite: <https://www.phoenixcontact.com/de/produkte/2302353>

 cUL Recognized Zulassungs-ID: E238705				
	Nennspannung U_N	Nennstrom I_N	Querschnitt AWG	Querschnitt mm^2
keine				
	250 V	10 A	-	-

 UL Recognized Zulassungs-ID: E238705				
	Nennspannung U_N	Nennstrom I_N	Querschnitt AWG	Querschnitt mm^2
keine				
	250 V	10 A	-	-

 EAC Zulassungs-ID: RU*DE.*09.B.00387/20	
---	--

2302353

<https://www.phoenixcontact.com/de/produkte/2302353>

Klassifikationen

ECLASS

ECLASS-13.0	27400609
ECLASS-15.0	27400609

ETIM

ETIM 10.0	EC001894
-----------	----------

UNSPSC

UNSPSC 21.0	39121400
-------------	----------

UMK- PVB 2/16/ZFKDS - Potenzialverteiler



2302353

<https://www.phoenixcontact.com/de/produkte/2302353>

Environmental product compliance

EU RoHS

Erfüllt die Anforderungen nach RoHS-Richtlinie	Ja, Keine Ausnahmeregelungen
--	------------------------------

China RoHS

Environment friendly use period (EFUP)	EFUP-E
	Keine Gefahrstoffe über den Grenzwerten

EU REACH SVHC

Hinweis auf REACH-Kandidatenstoff (CAS-Nr.)	Kein Stoff mit einem Massenanteil von mehr als 0,1 %
---	--

Phoenix Contact 2026 © - Alle Rechte vorbehalten
<https://www.phoenixcontact.com>

PHOENIX CONTACT Deutschland GmbH
Flachmarktstraße 8
D-32825 Blomberg
+49 52 35/3-1 20 00
info@phoenixcontact.de