

C-RCEI 2,5/M3,5 - Ringkabelschuh

3241206

<https://www.phoenixcontact.com/de/produkte/3241206>

Bitte beachten Sie, dass die in diesem PDF-Dokument angezeigten Daten aus unserem Online-Katalog generiert wurden. Bitte finden Sie die vollständigen Daten in der Benutzer-Dokumentation. Es gelten unsere Allgemeinen Nutzungsbedingungen für Downloads.



Ringkabelschuh, blau, 1,5 ... 2,5 mm², M3,5, mit eingebrachter Kupferhülse, für Isolationscrimp

Ihre Vorteile

- Durch die zusätzlich eingebrachte Kupferhülse (Isolationscrimp) wird die mechanische Belastbarkeit der Verbindung deutlich erhöht
- Die isolierten Ringkabelschuhe mit Kunststoffhülse sind hartgelötet und mit dem 'EASY ENTRY'-System ausgestattet

Kaufmännische Daten

Artikelnummer	3241206
Verpackungseinheit	100 Stück
Mindestbestellmenge	100 Stück
Verkaufsschlüssel	BF
Produktschlüssel	BH3421
GTIN	4046356826112
Gewicht pro Stück (inklusive Verpackung)	1,089 g
Gewicht pro Stück (exklusive Verpackung)	1,089 g
Zolltarifnummer	85369010
Ursprungsland	TW

C-RCEI 2,5/M3,5 - Ringkabelschuh

3241206

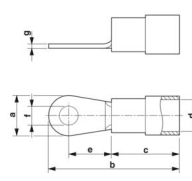
<https://www.phoenixcontact.com/de/produkte/3241206>

Technische Daten

Artikeleigenschaften

Produkttyp	Verbinder
Produkteigenschaft	Halogenfrei
	Konisch zulaufende Leitereinführung
	Hartgelötet
	PA isoliert

Maße

Maßzeichnung	
Breite	6,6 mm
Hülsenlänge	20,6 mm
Länge Isolierstoffhülse	11 mm
Abstand Mitte-Isolierstoffhülse	6,3 mm
Materialstärke min.	0,8 mm
Innenmaß Isolierkragen	4,5 mm

Innenmaß

Innendurchmesser	3,7 mm
------------------	--------

Materialangaben

Farbe	blau (RAL 5015)
Material	Kupfer
Brennbarkeitsklasse nach UL 94	V2
Beschichtung	verzinkt
Isolierstoff	PA
Inhaltsstoffe	halogenfrei

Mechanische Eigenschaften

Technische Daten

Hülsenlänge	20,6 mm
-------------	---------

Umwelt- und Lebensdauerbedingungen

Umgebungsbedingungen

optimale Umgebungstemperatur (Lagerung/Transport)	20,00 °C 50,00 % Luftfeuchtigkeit (RH), Lagerung in der geschlossenen Originalverpackung. Vermeidung direkter Sonneneinstrahlung und Wärmezufuhr.
Umgebungstemperatur (Betrieb)	-20 °C ... 105 °C

C-RCEI 2,5/M3,5 - Ringkabelschuh



3241206

<https://www.phoenixcontact.com/de/produkte/3241206>

Umgebungstemperatur (Montage)	-20 °C ... 100 °C
Kurzzeittemperatur	100 °C

C-RCEI 2,5/M3,5 - Ringkabelschuh

3241206

<https://www.phoenixcontact.com/de/produkte/3241206>



Zeichnungen

Maßzeichnung



C-RCEI 2,5/M3,5 - Ringkabelschuh



3241206

<https://www.phoenixcontact.com/de/produkte/3241206>

Klassifikationen

ECLASS

ECLASS-13.0	27400204
ECLASS-15.0	27400204

ETIM

ETIM 10.0	EC001052
-----------	----------

UNSPSC

UNSPSC 21.0	27121700
-------------	----------

C-RCEI 2,5/M3,5 - Ringkabelschuh



3241206

<https://www.phoenixcontact.com/de/produkte/3241206>

Environmental product compliance

EU RoHS

Erfüllt die Anforderungen nach RoHS-Richtlinie	Ja, Keine Ausnahmeregelungen
--	------------------------------

China RoHS

Environment friendly use period (EFUP)	EFUP-E
	Keine Gefahrstoffe über den Grenzwerten

EU REACH SVHC

Hinweis auf REACH-Kandidatenstoff (CAS-Nr.)	Kein Stoff mit einem Massenanteil von mehr als 0,1 %
---	--

EF3.1 Klimawandel

CO2e kg	0,026 kg CO2e
---------	---------------

Phoenix Contact 2026 © - Alle Rechte vorbehalten
<https://www.phoenixcontact.com>

PHOENIX CONTACT Deutschland GmbH
Flachmarktstraße 8
D-32825 Blomberg
+49 52 35/3-1 20 00
info@phoenixcontact.de