

# CK1,6-ED-0,50BU AU - Crimpkontakt



1674480

<https://www.phoenixcontact.com/de/produkte/1674480>

Bitte beachten Sie, dass die in diesem PDF-Dokument angezeigten Daten aus unserem Online-Katalog generiert wurden. Bitte finden Sie die vollständigen Daten in der Benutzer-Dokumentation. Es gelten unsere Allgemeinen Nutzungsbedingungen für Downloads.



Crimpkontakt, Serie: HC-M-12, Buchse, gedreht, Kontaktdurchmesser: 1,6 mm, Bemessungsstrom: 10 A, Anschlussquerschnitt: 0,5 mm<sup>2</sup> ... 0,5 mm<sup>2</sup>, AWG 20...20, Material Kontakt: Cu-Legierung

## Kaufmännische Daten

Artikelnummer	1674480
Verpackungseinheit	100 Stück
Mindestbestellmenge	100 Stück
Verkaufsschlüssel	AE
Produktschlüssel	AF7AIA
GTIN	4017918135386
Gewicht pro Stück (inklusive Verpackung)	714 MGM
Gewicht pro Stück (exklusive Verpackung)	714 MGM
Zolltarifnummer	85366990
Ursprungsland	DE

# CK1,6-ED-0,50BU AU - Crimpkontakt

1674480

<https://www.phoenixcontact.com/de/produkte/1674480>

## Technische Daten

### Artikeleigenschaften

Produkttyp	Crimpkontakt
Serie	HC-M-12
	HC-M-EMV
	HC-D
	HC-DD
	VC-D
	HC-M-03/04
	HC-M-17
	HC-K
	HC-Q
	HC-COM
	HC-M-42
	HC-M-08-MBIT
Kontakttyp	gedreht

### Anschlussdaten

#### Anschluss technik

Kontaktart	Buchse
Anschlussart	Crimpanschluss

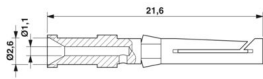
#### Leiteranschluss

Abisolierlänge	8 mm
Anschlussquerschnitt	0,5 mm <sup>2</sup> ... 0,5 mm <sup>2</sup>
Anschlussquerschnitt AWG	20 ... 20

### Materialangaben

Material Kontakt	Cu-Legierung
Material Kontaktoberfläche	Au

### Maße

Maßzeichnung	
Durchmesser ( Kontaktdurchmesser )	1,6 mm

### Elektrische Eigenschaften

Bemessungsstrom	10 A (Derating des verwendeten Kontakteinsatzes berücksichtigen. Der Bemessungsstrom entspricht dem maximal möglichen Anschlussquerschnitt)
-----------------	---------------------------------------------------------------------------------------------------------------------------------------------

### Mechanische Eigenschaften

# CK1,6-ED-0,50BU AU - Crimpkontakt



1674480

<https://www.phoenixcontact.com/de/produkte/1674480>

## Mechanische Daten

Steckzyklen

≥ 500

## Umwelt- und Lebensdauerbedingungen

### Umgebungsbedingungen

Umgebungstemperatur (Betrieb)

-40 °C ... 125 °C

# CK1,6-ED-0,50BU AU - Crimpkontakt

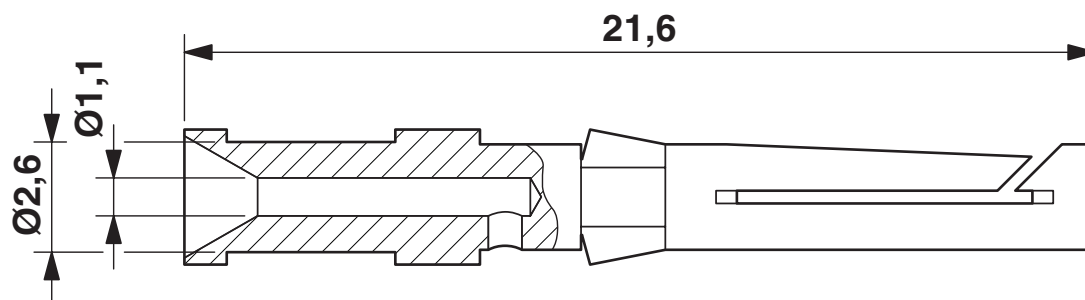
1674480

<https://www.phoenixcontact.com/de/produkte/1674480>



## Zeichnungen

Maßzeichnung



Maßzeichnung

# CK1,6-ED-0,50BU AU - Crimpkontakt



1674480

<https://www.phoenixcontact.com/de/produkte/1674480>

## Zulassungen

📄 Zum Herunterladen von Zertifikaten, besuchen Sie die Produktdetailseite: <https://www.phoenixcontact.com/de/produkte/1674480>



**EAC**

Zulassungs-ID: RU C-DE.AI30.B.01102

# CK1,6-ED-0,50BU AU - Crimpkontakt



1674480

<https://www.phoenixcontact.com/de/produkte/1674480>

## Klassifikationen

### ECLASS

ECLASS-13.0	27440204
ECLASS-15.0	27440204

### ETIM

ETIM 10.0	EC000796
-----------	----------

### UNSPSC

UNSPSC 21.0	39121500
-------------	----------

# CK1,6-ED-0,50BU AU - Crimpkontakt



1674480

<https://www.phoenixcontact.com/de/produkte/1674480>

## Environmental product compliance

### EU RoHS

Erfüllt die Anforderungen nach RoHS-Richtlinie	Ja, Keine Ausnahmeregelungen
------------------------------------------------	------------------------------

### China RoHS

Environment friendly use period (EFUP)	EFUP-50 Eine artikelbezogene China RoHS Deklarationstabelle finden Sie im Downloadbereich zum jeweiligen Artikel unter „Herstellereklärung“. Für alle Artikel mit EFUP-E wird keine China RoHS Deklarationstabelle ausgestellt und benötigt.
----------------------------------------	-------------------------------------------------------------------------------------------------------------------------------------------------------------------------------------------------------------------------------------------------

### EU REACH SVHC

Hinweis auf REACH-Kandidatenstoff (CAS-Nr.)	Kein Stoff mit einem Massenanteil von mehr als 0,1 %
---------------------------------------------	------------------------------------------------------

### EF3.1 Klimawandel

CO2e kg	0,19 kg CO2e
---------	--------------

Phoenix Contact 2026 © - Alle Rechte vorbehalten  
<https://www.phoenixcontact.com>

PHOENIX CONTACT Deutschland GmbH  
Flachmarktstraße 8  
D-32825 Blomberg  
+49 52 35/3-1 20 00  
[info@phoenixcontact.de](mailto:info@phoenixcontact.de)