

NBC-FSD/ 2,0-93K/R4AC SCO - Netzkabel



1411540

<https://www.phoenixcontact.com/de/produkte/1411540>

Bitte beachten Sie, dass die in diesem PDF-Dokument angezeigten Daten aus unserem Online-Katalog generiert wurden. Bitte finden Sie die vollständigen Daten in der Benutzer-Dokumentation. Es gelten unsere Allgemeinen Nutzungsbedingungen für Downloads.



Netzkabel, Sercos CAT5 (100 MBit/s), 4-polig, PVC/PVC, verkehrsrot RAL 3020, geschirmt, Buchse gerade M12 SPEEDCON, Kodierung: D / IP67, auf Stecker gerade RJ45 / IP20, Kabellänge: 2 m

Kaufmännische Daten

Artikelnummer	1411540
Verpackungseinheit	1 Stück
Mindestbestellmenge	1 Stück
Verkaufsschlüssel	AI
Produktschlüssel	AF1CJO
GTIN	4046356933810
Gewicht pro Stück (inklusive Verpackung)	156,9 g
Gewicht pro Stück (exklusive Verpackung)	163,5 g
Zolltarifnummer	85444290
Ursprungsland	PL

1411540

<https://www.phoenixcontact.com/de/produkte/1411540>

Technische Daten

Artikeleigenschaften

Produkttyp	Datenkabel konfektioniert
Anwendung	Standard
Sensorart	Sercos
Polzahl	4
Geschirmt	ja
Kodierung	D

Schnittstellen

Bussystem	Sercos III
Signalart/Kategorie	Sercos CAT5 (IEC 11801), 100 MBit/s

Signalisierung

Statusanzeige	nein
Statusanzeige vorhanden	nein

Elektrische Eigenschaften

Nennspannung U_N	48 V AC
	60 V DC
Nennstrom I_N	1 A
Übertragungsmedium	Kupfer
Übertragungsrate	100 MBit/s
Übertragungseigenschaften (Kategorie)	CAT5 (IEC 11801:2002)

Steckverbinder

Anschluss 1

Bauform	Buchse gerade M12 SPEEDCON / IP67
Polzahl	4
Verriegelungsart	SPEEDCON
Kodierungsart	D (Daten)
Farbe Griffkörper	schwarz
Material	CuSn (Kontakt)
	Ni/Au (Kontaktoberfläche)
	TPU GF (Kontakträger)
	TPU, schwer entflammbar, selbstverlöschend (Griffkörper)
	Zinkdruckguss, vernickelt (Verschraubung)
Steckzyklen	≥ 100
Isolationswiderstand	≥ 100 MΩ
Anzugsdrehmoment	0,4 Nm
Schutzart	IP67
Umgebungstemperatur (Betrieb)	-25 °C ... 90 °C

NBC-FSD/ 2,0-93K/R4AC SCO - Netzwerkkabel



1411540

<https://www.phoenixcontact.com/de/produkte/1411540>


Anschluss 2

Bauform	Stecker gerade RJ45 / IP20
Polzahl	4 (8)
Farbe Griffkörper	schwarz
Material	CuSn (Kontakt) Ni/Au (Kontaktoberfläche) PA (Kontaktträger) PA (Gehäuse)
Steckzyklen	≥ 750
Schutzart	IP20
Umgebungstemperatur (Betrieb)	-25 °C ... 80 °C

Kabel / Leitung

Leitungslänge	2 m
---------------	-----

Sercos III [93K]

Maßzeichnung	
Leitungsgewicht	68 kg/km
UL AWM Style	21694 (60 °C / 600 V)
Polzahl	4
Geschirmt	ja
Leitungstyp	Sercos III [93K]
Leiteraufbau	1x4xAWG22/7, SF/TQ
Signallaufzeit	5,3 ns/m
Leiteraufbau Signalleitung	7x 0,25 mm
AWG Signalleitung	22
Leitungsquerschnitt	4x 0,34 mm ²
Aderdurchmesser inklusive Isolierung	ca. 1,55 mm
Leitungsaußendurchmesser	6,50 mm ±0,2 mm
Außenmantel, Material	PVC
Außenmantel, Farbe	verkehrsrot RAL 3020
Material Leiter	verzinnte Cu-Litze
Material Aderisolation	PE
Einzelader, Farbe	weiß, gelb, blau, orange
Wandstärke Außenmantel	ca. 0,90 mm
Art der Paarschirmung	Alu-kaschierte Polyesterfolie
Gesamtverseilung	Sternvierer

NBC-FSD/ 2,0-93K/R4AC SCO - Netzwerkkabel



1411540

<https://www.phoenixcontact.com/de/produkte/1411540>

Leiterwiderstand max.	≤ 120 Ω/km
Isolationswiderstand	≥ 0,5 GΩ*km
Kopplungswiderstand	≤ 20,00 mΩ/m (bei 10 Hz)
Wellenwiderstand	100 Ω ±15 Ω (bei 100 MHz)
Nennspannung Kabel	600 V
Prüfspannung Ader/Ader	2000 V (50 Hz, 1 min.)
Prüfspannung Ader/Schirm	2000,00 V (50 Hz, 1 min.)
Mindestbiegeradius, fest verlegt	3 x D
Mindestbiegeradius, flexibel verlegt	7 x D
Kleinster Biegeradius, fest verlegt	20 mm
Kleinster Biegeradius, beweglich verlegt	46 mm
Flammwidrigkeit	nach UL 1685 (CSA FT 4)
Ölbeständigkeit	bedingt ölbeständig
Sonstige Beständigkeit	UV-beständig (nach UL 1581, Abschnitt 1200)
Umgebungstemperatur (Betrieb)	-40 °C ... 70 °C (Kabel, feste Verlegung) -40 °C ... 70 °C (Kabel, bewegliche Verlegung)
Umgebungstemperatur (Verlegung)	-20 °C ... 60 °C

Normen und Bestimmungen

M12

Normbezeichnung	M12-Steckverbinder
Normen/Bestimmungen	IEC 61076-2-101

1411540

<https://www.phoenixcontact.com/de/produkte/1411540>

Zeichnungen

Maßzeichnung



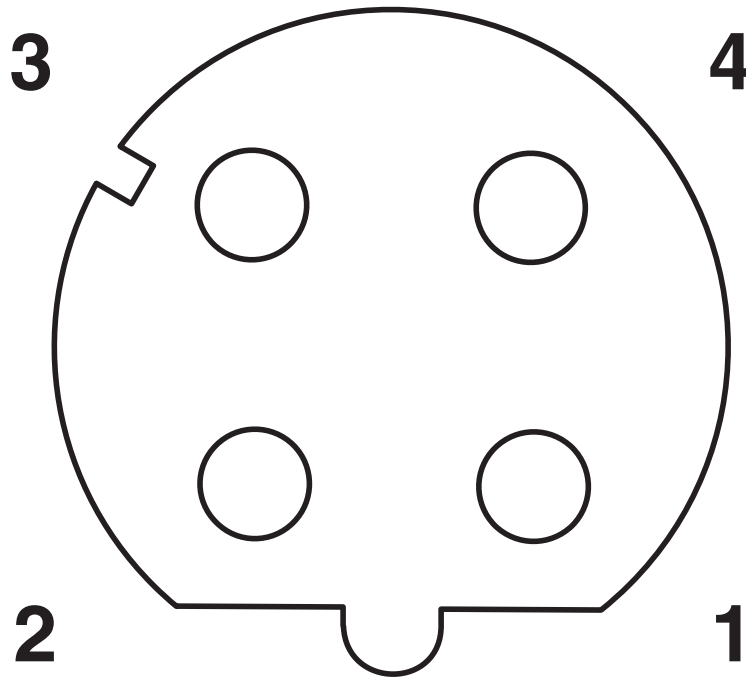
Buchse M12 x 1, gerade, geschirmt

Maßzeichnung



RJ45-Steckverbinder, IP20

Schemazeichnung



Polbild Buchse M12, 4-polig, D-kodiert, Ansicht Buchsenseite

Schemazeichnung



Polbild RJ45-Stecker

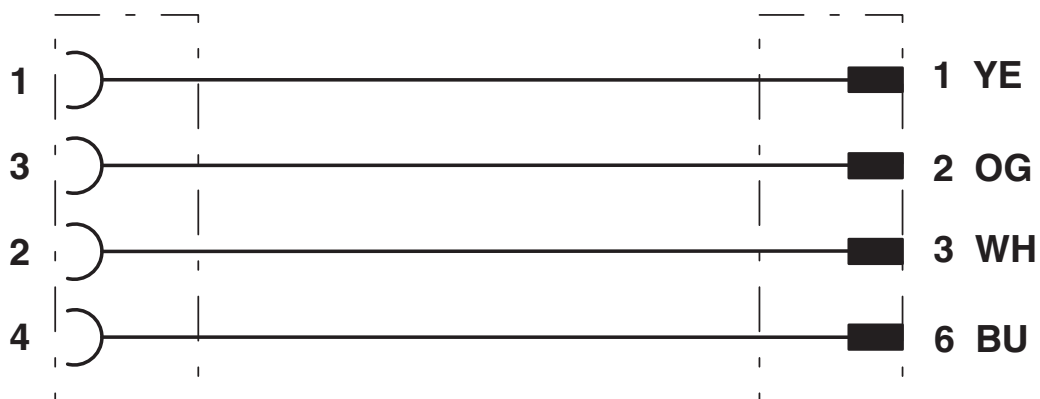
NBC-FSD/ 2,0-93K/R4AC SCO - Netzwerkkabel



1411540

<https://www.phoenixcontact.com/de/produkte/1411540>

Schaltplan



Kontaktbelegung der M12-Buchse und des RJ45-Steckers

NBC-FSD/ 2,0-93K/R4AC SCO - Netzwerkkabel




1411540

<https://www.phoenixcontact.com/de/produkte/1411540>

Zulassungen

📄 Zum Herunterladen von Zertifikaten, besuchen Sie die Produktdetailseite: <https://www.phoenixcontact.com/de/produkte/1411540>

 cULus Listed Zulassungs-ID: E335024				
	Nennspannung U_N	Nennstrom I_N	Querschnitt AWG	Querschnitt mm^2
keine				
	60 V	0,5 A	-	-

1411540

<https://www.phoenixcontact.com/de/produkte/1411540>

Klassifikationen

ECLASS

ECLASS-13.0	27060307
ECLASS-15.0	27060307

UNSPSC

UNSPSC 21.0	26121600
-------------	----------

1411540

<https://www.phoenixcontact.com/de/produkte/1411540>

Environmental product compliance

EU RoHS

Erfüllt die Anforderungen nach RoHS-Richtlinie	Ja, Keine Ausnahmeregelungen
--	------------------------------

China RoHS

Environment friendly use period (EFUP)	EFUP-E
	Keine Gefahrstoffe über den Grenzwerten

EU REACH SVHC

Hinweis auf REACH-Kandidatenstoff (CAS-Nr.)	Kein Stoff mit einem Massenanteil von mehr als 0,1 %
---	--

EF3.1 Klimawandel

CO2e kg	1,562 kg CO2e
---------	---------------

Phoenix Contact 2026 © - Alle Rechte vorbehalten
<https://www.phoenixcontact.com>

PHOENIX CONTACT Deutschland GmbH
Flachmarktstraße 8
D-32825 Blomberg
+49 52 35/3-1 20 00
info@phoenixcontact.de