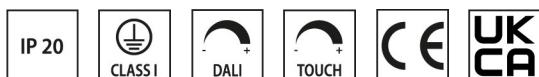
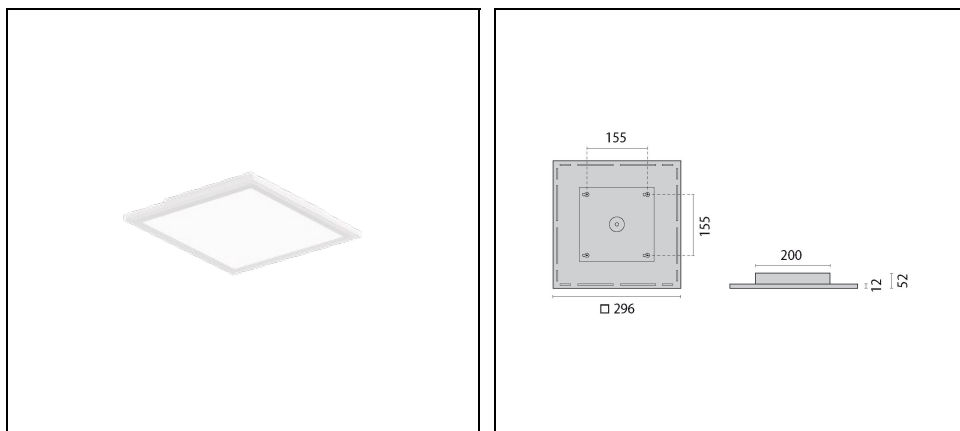


FL SQUARE 300 SM OP

Artikelnummer 8300691236400



Beschreibung

Quadratische LED-Anbauleuchte für den Innenbereich, bestehend aus:

- Gehäuse aus Aluminium-Strangpressprofil, pulverbeschichtet
- LED Sidelight-Technologie und lichtlenkende Kunststoffoptik für eine homogene Leuchtdichtevertelung über die gesamte Lichtaustrittsfläche
- Lichtverteilung direkt mit leichter Hintergrundbeleuchtung
- DALI dimmbar
- Farbtoleranz nach MacAdam ≤ 3 SDCM
- Leuchte inklusive Konverter

Um die ständige Aktualisierung unserer Produkte zu fördern, behält sich PERFORMANCE in LIGHTING das Recht vor, Änderungen ohne vorherige Ankündigung vorzunehmen. Daher wird immer empfohlen, die neueste Version zu lesen, die auf der Website www.performanceinlighting.com veröffentlicht ist. Gelieferte Lumenleistungen und Stromverbrauch, einschließlich Verluste, unterliegen einer Toleranz von ± 7 %. Wenn nicht anders angegeben, gelten die Werte für eine Umgebungstemperatur von 25°C. Die Garantiebedingungen sind unter <https://www.performanceinlighting.com/gr/company/led-warranty>

Produktdaten

ETIM-Gruppe:	EG000027	ETIM-Klasse:	EC0028g2
--------------	----------	--------------	----------

Allgemeine Eigenschaften

Fassung:	LED	Leuchtmittel:	LED
LED-Nennlichtstrom [lm]:	3000	Leuchtenlichtstrom [lm]:	2430
Leistung [W]:	19 W	Lichtausbeute [lm/W]:	128
CRI:	80	Farbtemperatur [K]:	4000
Farbe / Veredelung:	WH-RAL9016 / Weiß RAL9016 / Strukturiert	Schutzart IP:	IP20
Schlagfestigkeit / Schlagenergie:	IK06 1J xx3	Schutzklasse:	I
Optik:	S/B - Symmetrische überwiegend direkt	Abstrahlwinkel:	2 x 57°
Nettogewicht [kg]:	3.1	Gesamte Länge [mm]:	296
Gesamte Breite [mm]:	296	Gesamte Höhe [mm]:	52

Mechanische Eigenschaften

Bauform:	Quadrat 150 ≤ x ≤ 300 mm	Gehäusematerial:	Aluminium
Diffusormaterial:	Kunststoff	Glühfadentest [°C]:	650 °C

Elektrische Eigenschaften

Spannungsart:	AC/DC	Eingangsspannung [V AC]:	220/240
Eingangsfrequenz [Hz]:	220-240V 0/50/60Hz	Leistungsfaktor / COS Φ:	0.9
EEL:	A1		

Installation

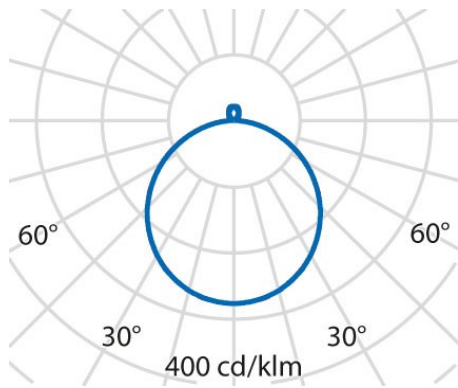
Anwendungsbereich:	Innenbeleuchtung	Min. Umgebungstemperatur [°C]:	10
Max. Umgebungstemperatur [°C]:	40		

Lichteigenschaften

MacAdam:	3	Lumen maintenance:	L80B10@50000h
Verteilung der Lichtemission:	Direct/Indirect	DFF - Unterer halbräumlicher Lichtstromanteil [%]:	95
UFF - Oberer halbräumlicher Lichtstromanteil [%]:	5		

Um die ständige Aktualisierung unserer Produkte zu fördern, behält sich PERFORMANCE IN LIGHTING das Recht vor, Änderungen ohne vorherige Ankündigung vorzunehmen. Daher wird immer empfohlen, die neueste Version zu lesen, die auf der Website www.performanceinlighting.com veröffentlicht ist. Gelieferte Lumenleistungen und Stromverbrauch, einschließlich Verluste, unterliegen einer Toleranz von +/-7 %. Wenn nicht anders angegeben, gelten die Werte für eine Umgebungstemperatur von 25°C. Die Garantiebedingungen sind unter <https://www.performanceinlighting.com/gr/company/led-warranty>

Photometrische Daten



Optionales Zubehör

FL SQUARE SM



3122584
Casambi-Modul zum Einbau



3122586
Funkschalter Einzelwippe
 WH-87 / Weiß



3122587
Funkschalter Doppelwippe
 WH-87 / Weiß