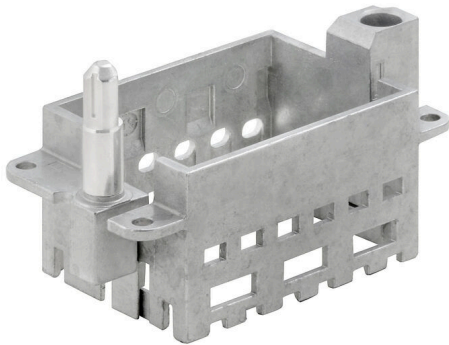


**HDC MFGS 10B AC**

**Weidmüller Interface GmbH & Co. KG**  
Klingenbergstraße 26  
D-32758 Detmold  
Germany

[www.weidmueller.com](http://www.weidmueller.com)

**Allgemeine Bestelldaten**

Ausführung	Frame
Best.-Nr.	<a href="#">2736910000</a>
Art	HDC MFGS 10B AC
GTIN (EAN)	4050118822274
VPE	1 ST

## HDC MFGS 10B AC

**Weidmüller Interface GmbH & Co. KG**  
 Klingenbergstraße 26  
 D-32758 Detmold  
 Germany

www.weidmueller.com

## Technische Daten

### Zulassungen

ROHS	Konform
------	---------

### Abmessungen und Gewichte

Tiefe	37.35 mm	Tiefe (inch)	1.4705 inch
Breite	54 mm	Breite (inch)	2.126 inch
Nettogewicht	57.2 g		

### Umweltanforderungen

RoHS-Konformitätsstatus	Konform mit Ausnahme
RoHS-Ausnahme (falls zutreffend/ bekannt)	6c
REACH SVHC	Lead 7439-92-1
SCIP	425d5315-3039-4ee5-aab3-6b6a65cc297f

### Allgemeine Daten

Baugröße	4	Steckzyklen	≥ 500
Werkstoff	Zinkdruckguss	Baureihe	ModuPlug
Ausführung Führungsstift	kurz	Anzahl Steckplätze	3

### Wichtiger Hinweis

Produkthinweis	Bei der Ausführung mit Führungsstift entfällt der PE-Anschluss.
----------------	-----------------------------------------------------------------

### Klassifikationen

ETIM 8.0	EC002312	ETIM 9.0	EC002312
ETIM 10.0	EC002312	ECLASS 14.0	27-44-02-92
ECLASS 15.0	27-44-02-92		

HDC MFGS 10B AC

Weidmüller Interface GmbH & Co. KG  
Klingenbergstraße 26  
D-32758 Detmold  
Germany

Zeichnungen

www.weidmueller.com

