

MACX MCR-SL-NAM-2RO - Trennschaltverstärker



2865010

<https://www.phoenixcontact.com/de/produkte/2865010>

Bitte beachten Sie, dass die in diesem PDF-Dokument angezeigten Daten aus unserem Online-Katalog generiert wurden. Bitte finden Sie die vollständigen Daten in der Benutzer-Dokumentation. Es gelten unsere Allgemeinen Nutzungsbedingungen für Downloads.



NAMUR-Trennschaltverstärker zum Betrieb von Näherungsinitiatoren und Schaltern. Die Signale werden über 2 getrennte Relaisausgänge (Schließer) zur Steuerungsebene übertragen. Leitungsfehlererkennung (LFD), galvanische 3-Wege-Trennung, SIL 2, Schraubanschluss.

Ihre Vorteile

- Energieversorgung und Fehlermeldung über Tragschienen-Busverbinder möglich
- Installation in Zone 2, Zündschutzart "n" (EN 60079-15) zulässig
- Bis SIL 2 nach EN 61508
- Leitungsfehlererkennung (LFD), ein-/ausschaltbar, Fehlermeldung durch rot blinkende LED und Entregung des Ausgangsrelais
- Eingang für NAMUR-Näherungsinitiatoren (EN 60947-5-6), potenzialfreie oder widerstandsbeschaltete Kontakte
- Galvanische 4-Wege-Trennung
- Umschaltbare Wirkungsrichtung (Arbeits- oder Ruhestromverhalten)
- 2 Signalausgänge Relais (Schließer), Ausgang 2 auch als Fehlermeldeausgang nutzbar
- LED-Anzeigen für Versorgungsspannung, Schaltzustand und Störung gemäß NAMUR NE 44

Kaufmännische Daten

Artikelnummer	2865010
Verpackungseinheit	1 Stück
Mindestbestellmenge	1 Stück
Verkaufsschlüssel	DG
Produktschlüssel	DK1113
GTIN	4046356491686
Gewicht pro Stück (inklusive Verpackung)	181 g
Gewicht pro Stück (exklusive Verpackung)	140 g
Zolltarifnummer	85365019
Ursprungsland	DE

Technische Daten

Artikeleigenschaften

Produkttyp	Trennschaltverstärker
Produktfamilie	MACX Analog
Anwendung	Digital IN
Anzahl der Kanäle	1
Konfiguration	DIP-Schalter

Systemeigenschaften

Funktionalität

Konfiguration	DIP-Schalter
---------------	--------------

Elektrische Eigenschaften

Galvanische Trennung	3-Wege-Trennung
Galvanische Trennung zwischen Eingang und Ausgang	ja

Galvanische Trennung Eingang/Versorgung, Tragschienen-Busverbinder IEC/EN 61010-1

Normen/Bestimmungen	IEC/EN 61010-1
Bemessungsisolationsspannung	300 V _{eff}
Überspannungskategorie	II
Verschmutzungsgrad	2
Isolierung	Sichere Trennung

Galvanische Trennung Ausgang 1/Ausgang 2/Eingang, Versorgung, Tragschienen-Busverbinder IEC/EN 61010-1

Normen/Bestimmungen	IEC/EN 61010-1
Bemessungsisolationsspannung	300 V _{eff}
Überspannungskategorie	III
Verschmutzungsgrad	2
Isolierung	Sichere Trennung

Galvanische Trennung Ausgang 1/Ausgang 2/Eingang/Versorgung, Tragschienen-Busverbinder

Prüfspannung	2,5 kV AC (50 Hz, 60 s)
Überspannungskategorie	III
Verschmutzungsgrad	2

Versorgung

Versorgungsnennspannung	24 V DC -20 % ... +25 %
Versorgungsspannungsbereich	19,2 V DC ... 30 V DC
Stromaufnahme maximal	30 mA (24 V DC)
Verlustleistung	< 950 mW
Leistungsaufnahme	< 950 mW

Eingangsdaten

MACX MCR-SL-NAM-2RO - Trennschaltverstärker



2865010

<https://www.phoenixcontact.com/de/produkte/2865010>

Signal: NAMUR

Anzahl der Eingänge	1
Verwendbare Eingangsquellen	NAMUR-Näherungsinitiatoren (IEC/EN 60947-5-6) potenzialfreie Schaltkontakte widerstandsbeschaltete Schaltkontakte
Schaltswelle "0"-Signal Strom	< 1,2 mA (sperrend)
Schaltswelle "1"-Signal Strom	> 2,1 mA (leitend)
Kurzschlussstrom	8 mA
Schalthysterese	< 0,2 mA
Leitungsfehlererkennung	< 0,05 mA ... 0,35 mA (Leitungsbruch) < 100 Ω ... 360 Ω (Kurzschluss) ein-/ausschaltbar über DIP-Schalter
Leerlaufspannung	8 V DC

Ausgangsdaten

Schalten: Relais

Kontaktausführung	2 Schließer
Kontaktmaterial	AgSnO ₂ , hartvergoldet
Schaltspannung maximal	250 V AC (2 A) 120 V DC (0,2 A) 30 V DC (2 A)
Schaltleistung maximal	500 VA
empfohlene Mindestbelastung	5 V / 10 mA
Schaltfrequenz	≤ 20 Hz (ohne Last)

Signal

Anzahl der Ausgänge	2
---------------------	---

Anschlussdaten

Anschlussart	Schraubanschluss
Abisolierlänge	7 mm
Schraubengewinde	M3
Leiterquerschnitt starr	0,2 mm ² ... 2,5 mm ²
Leiterquerschnitt flexibel	0,2 mm ² ... 2,5 mm ²
Leiterquerschnitt AWG	24 ... 14
Anzugsdrehmoment	0,5 Nm ... 0,6 Nm

Prüfbuchse

Durchmesser max	2 mm
-----------------	------

Ex-Daten

Ex-Installation (EPL)	Gc Div. 2
-----------------------	--------------

MACX MCR-SL-NAM-2RO - Trennschaltverstärker



2865010

<https://www.phoenixcontact.com/de/produkte/2865010>

Schnittstellen

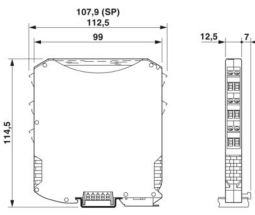
Daten

Anzahl der Kanäle	0
-------------------	---

Signalisierung

Statusanzeige	LED grün (Versorgungsspannung)
	LED gelb (Schaltzustand)
	LED rot (Leitungsfehler)

Maße

Maßzeichnung	
Breite	12,5 mm
Höhe	112,5 mm
Tiefe	113,7 mm
Tiefe NS 35/7,5	114,5 mm (aufgerastet auf Tragschiene NS 35/7,5 nach EN 60715)

Materialangaben

Farbe	grau (RAL 7042)
Brennbarkeitsklasse nach UL 94 (Gehäuse)	V0 (Gehäuse)
Material Gehäuse	PA 6.6-FR

Kennwerte

Sicherheitstechnische Daten

Safety Integrity Level (SIL)	2
------------------------------	---

Sicherheitstechnische Daten: IEC 61508 - Low-Demand

Safety Integrity Level (SIL)	2
------------------------------	---

Sicherheitstechnische Daten: IEC 61508 - Low-Demand

Safety Integrity Level (SIL)	2
------------------------------	---

Umwelt- und Lebensdauerbedingungen

Umgebungsbedingungen

Schutzart	IP20 (nicht von UL bewertet)
Umgebungstemperatur (Betrieb)	-40 °C ... 60 °C (beliebige Einbaulage)
	-40 °C ... 70 °C (Derating)
Umgebungstemperatur (Lagerung/Transport)	-40 °C ... 85 °C

MACX MCR-SL-NAM-2RO - Trennschaltverstärker



2865010

<https://www.phoenixcontact.com/de/produkte/2865010>

Zulässige Luftfeuchtigkeit (Betrieb)	10 % ... 95 % (keine Betauung)
Zulässige Luftfeuchtigkeit (Lagerung/Transport)	5 % ... 95 % (keine Betauung)

Höheneinsatzbereich (≤ 2000 m)

Höhenlage	≤ 2000 m (Die technischen Daten beziehen sich auf Höhenlagen ≤2000 m über NN. Für Höhenlagen >2000 m über NN siehe Datenblatt.)
Umgebungstemperatur (Betrieb)	-40 °C ... 60 °C
	-40 °C ... 70 °C (Derating)
Bemessungsisolationsspannung	253 V AC (Versorgung, Eingang / Ausgang)
	125 V DC (Versorgung, Eingang / Ausgang)

Höheneinsatzbereich (≤ 3000 m)

Höhenbereich	> 2000 m ... 3000 m
Umgebungstemperatur (Betrieb)	-40 °C ... 54 °C
	-40 °C ... 63 °C (Derating)
Bemessungsisolationsspannung	190 V AC (Versorgung, Eingang / Ausgang)
	110 V DC (Versorgung, Eingang / Ausgang)

Höheneinsatzbereich (≤ 4000 m)

Höhenbereich	> 3000 m ... 4000 m
Umgebungstemperatur (Betrieb)	-40 °C ... 48 °C
	-40 °C ... 56 °C (Derating)
Bemessungsisolationsspannung	60 V AC/DC (Versorgung, Eingang / Ausgang)

Höheneinsatzbereich (≤ 5000 m)

Höhenbereich	> 4000 m ... 5000 m
Umgebungstemperatur (Betrieb)	-40 °C ... 42 °C
	-40 °C ... 49 °C (Derating)
Bemessungsisolationsspannung	60 V AC/DC (Versorgung, Eingang / Ausgang)

Zulassungen

CE

Zertifikat	CE-konform
Hinweis	zusätzlich EN 61326-1

ATEX

Kennzeichnung	Ⓜ II 3G Ex ec nC IIC T4 Gc
Zertifikat	IBExU 07 ATEX 1069 X

IECEX

Kennzeichnung	Ex ec nC IIC T4 Gc
Zertifikat	IBE 08.0001 X

CCC / China-Ex

Kennzeichnung	Ex ec nC IIC T4 Gc
Zertifikat	2021122304114179

MACX MCR-SL-NAM-2RO - Trennschaltverstärker



2865010

<https://www.phoenixcontact.com/de/produkte/2865010>

UL, USA / Kanada

Kennzeichnung	UL 508 Listed
	UL 61010 Listed
	Class I, Div. 2, Groups A, B, C, D T4
	Class I, Zone 2, Group IIC T4

Schiffbau-Zulassung

Zertifikat	DNV GL TAA00000AG
------------	-------------------

Safety Integrity Level (SIL, IEC 61508)

Kennzeichnung	2
Zertifikat	IN-AT-AS-MRL-24-00163

Systematic Capability

Kennzeichnung	3
---------------	---

INMETRO

Kennzeichnung	Ex ec nC IIC T4 Gc
Zertifikat	DNV 18.0114 X

EAC Ex

Kennzeichnung	Ex ec nC IIC T4 Gc
Zertifikat	BY/112 02.01 TP012 103.01 00078

Schiffbau-Daten

Temperature	B
Humidity	B
Vibration	A
EMC	B
Enclosure	Required protection according to the Rules shall be provided upon installation on board

EMV-Daten

Elektromagnetische Verträglichkeit	Konformität zur EMV-Richtlinie
Störfestigkeit	EN 61000-6-2
	EN 61326

Störabstrahlung

Normen/Bestimmungen	EN 61000-6-4
---------------------	--------------

Normen und Bestimmungen

Galvanische Trennung	3-Wege-Trennung
----------------------	-----------------

GB Standard

Normen/Bestimmungen	GB/T 3836.1
	GB/T 3836.3
	GB/T 3836.8

MACX MCR-SL-NAM-2RO - Trennschaltverstärker



2865010

<https://www.phoenixcontact.com/de/produkte/2865010>

Montage

Montageart

Tragschienenmontage

MACX MCR-SL-NAM-2RO - Trennschaltverstärker

2865010

<https://www.phoenixcontact.com/de/produkte/2865010>

Zeichnungen

Maßzeichnung

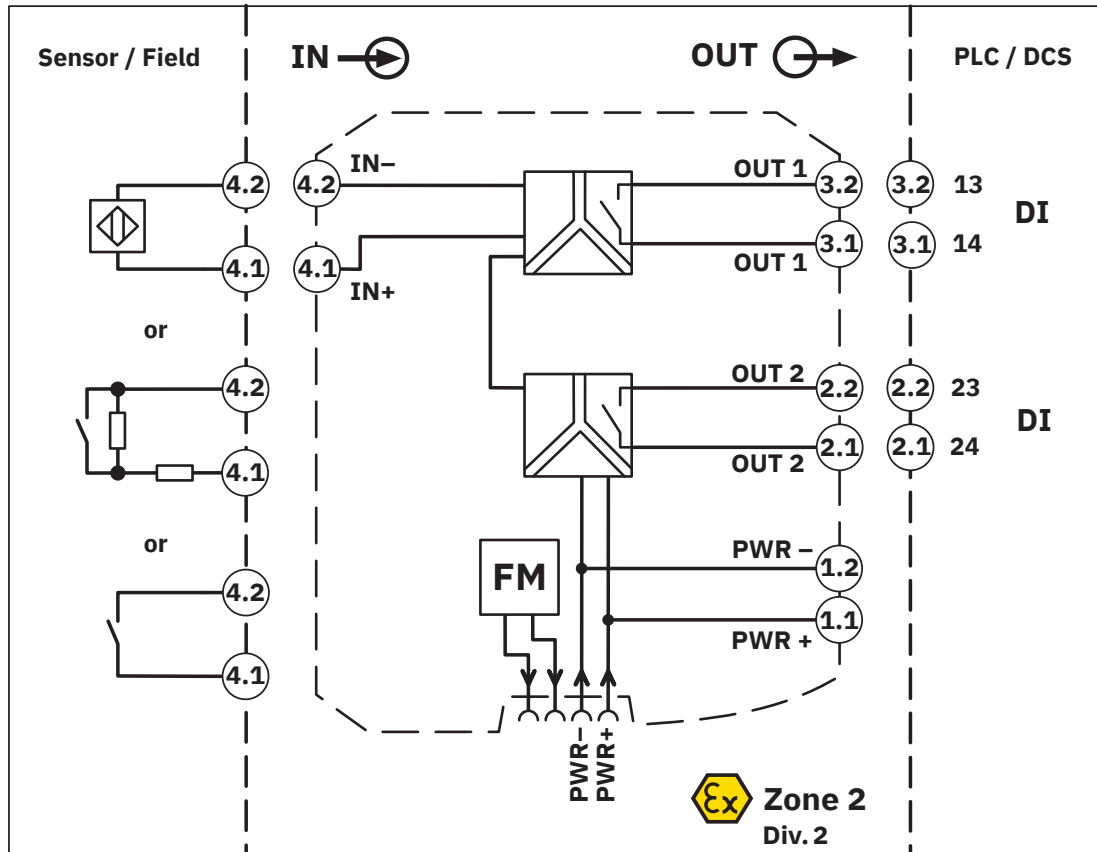


MACX MCR-SL-NAM-2RO - Trennschaltverstärker

2865010

<https://www.phoenixcontact.com/de/produkte/2865010>

Blockschaltbild



2865010

<https://www.phoenixcontact.com/de/produkte/2865010>

Zulassungen

📄 Zum Herunterladen von Zertifikaten, besuchen Sie die Produktdetailseite: <https://www.phoenixcontact.com/de/produkte/2865010>


 **UL Listed**
Zulassungs-ID: E330267

 **cUL Listed**
Zulassungs-ID: E330267

Functional Safety
Zulassungs-ID: 07-06-39 R005 V2R2


DNV
Zulassungs-ID: TAA00000AG

TUEV Austria FS
Zulassungs-ID: IN-AT-AS-24-00163


 **IECEX**
Zulassungs-ID: IECEX IBE 08.0001X

 **cUL Listed**
Zulassungs-ID: E199827

 **UL Listed**
Zulassungs-ID: FILE E 199827

 **ATEX**
Zulassungs-ID: IBEExU07ATEX1069

INMETRO
Zulassungs-ID: DNV 18.0114 X

 **CCC**
Zulassungs-ID: 2021122304114179

MACX MCR-SL-NAM-2RO - Trennschaltverstärker



2865010

<https://www.phoenixcontact.com/de/produkte/2865010>

Klassifikationen

ECLASS

ECLASS-13.0	27210121
ECLASS-15.0	27210121

ETIM

ETIM 10.0	EC001485
-----------	----------

UNSPSC

UNSPSC 21.0	39121000
-------------	----------

2865010

<https://www.phoenixcontact.com/de/produkte/2865010>

Environmental product compliance

EU RoHS

Erfüllt die Anforderungen nach RoHS-Richtlinie	Ja
Ausnahmeregelungen soweit bekannt	7(a), 7(c)-I

China RoHS

Environment friendly use period (EFUP)	EFUP-50
	Eine artikelbezogene China RoHS Deklarationstabelle finden Sie im Downloadbereich zum jeweiligen Artikel unter „Herstellereklärung“. Für alle Artikel mit EFUP-E wird keine China RoHS Deklarationstabelle ausgestellt und benötigt.

EU REACH SVHC

Hinweis auf REACH-Kandidatenstoff (CAS-Nr.)	Lead(CAS-Nr.: 7439-92-1) 2,2',6,6'-tetrabromo-4,4'-isopropylidenediphenol(CAS-Nr.: 79-94-7)
SCIP	ad6f0b08-c702-44d6-84eb-8243184986f1

EF3.1 Klimawandel

CO2e kg	4,382 kg CO2e
---------	---------------

Phoenix Contact 2026 © - Alle Rechte vorbehalten
<https://www.phoenixcontact.com>

PHOENIX CONTACT Deutschland GmbH
 Flachsmarktstraße 8
 D-32825 Blomberg
 +49 52 35/3-1 20 00
info@phoenixcontact.de