

FLKM 14-PA-AB/1756/EXTC - Frontadapter



2302861

<https://www.phoenixcontact.com/de/produkte/2302861>

Bitte beachten Sie, dass die in diesem PDF-Dokument angezeigten Daten aus unserem Online-Katalog generiert wurden. Bitte finden Sie die vollständigen Daten in der Benutzer-Dokumentation. Es gelten unsere Allgemeinen Nutzungsbedingungen für Downloads.



VARIOFACE-Frontadapter, für Allen Bradley Control-Logix und Honeywell PlantScape, max. anschaltbar 2x 8 Kanäle.

Die Frontadapter werden in die hohen Hauben 1756-TBE (nicht im Lieferumfang enthalten) gesteckt.

Kaufmännische Daten

Artikelnummer	2302861
Verpackungseinheit	1 Stück
Mindestbestellmenge	1 Stück
Hinweis	Auftragsgebundene Fertigung (keine Rücknahme)
Verkaufsschlüssel	DI
Produktschlüssel	DK231S
GTIN	4017918917524
Gewicht pro Stück (inklusive Verpackung)	60 g
Gewicht pro Stück (exklusive Verpackung)	32 g
Zolltarifnummer	85369010
Ursprungsland	DE

2302861

<https://www.phoenixcontact.com/de/produkte/2302861>

Technische Daten

Artikeleigenschaften

Produkttyp	Frontadapter
Produktfamilie	VARIOFACE

Isolationseigenschaften: Luft- und Kriechstrecken

Isolierung	Funktionsisolierung
Überspannungskategorie	II
Verschmutzungsgrad	2

Elektrische Eigenschaften

Betriebsspannung (AC)	≤ 30 V AC
Betriebsspannung (DC)	≤ 60 V DC
Nennbetriebsart	100 % ED
Strom (je Zweig)	≤ 1 A
Strom (Spannungseinspeisung über Schraubanschluss)	≤ 8 A

Luft- und Kriechstrecken

Bemessungsisolationsspannung	63 V
Bemessungsstoßspannung	0,6 kV (1,2 / 50 µs)

Unterstützte Steuerung: ALLEN-BRADLEY ControlLogix

Passende I/O-Karte	1756-IA8D
	1756-OB16E
	1756-IF6I
	1756-IR6I
	1756-IT6I
	1756-OF4
	1756-OF6CI
	1756-OF6VI
	1756-OF8
	1756-PLS
	1756-IF6CIS
	1756-OF8H

Unterstützte Steuerung: HONEYWELL Experion PKS C200

Passende I/O-Karte	TC-IDX 081
	TC-IXR 061
	TC-IAH 061
	TC-OAH 061
	TC-OAV 061
	TC-OAV 081
	TC-IXL 061

Anschlussdaten

Anschluss 1 (Steuerungsebene)

Anschlussart	Steckanschluss
Polzahl	20

Anschluss 2 (Feldebene)

Anschluss gemäß Norm	IEC 60603-13
Anschlussart	IDC/FLK-Stiftleiste
Anzahl der Anschlüsse	2
Polzahl	14
Steckzyklen	> 50
Rastermaß	2,54 mm

Anschluss 3 (Versorgung)

Anschlussart	Schraubanschluss
Abisolierlänge	7 mm
Schraubengewinde	M3
Polzahl	4
Leiterquerschnitt starr	0,14 mm ² ... 1,5 mm ²
Leiterquerschnitt starr (2 Leiter gleichen Querschnitts)	0,08 mm ² ... 0,5 mm ²
Leiterquerschnitt flexibel	0,14 mm ² ... 1,5 mm ²
	0,25 mm ² ... 1,5 mm ² (Aderendhülse ohne Kunststoffhülse)
	0,25 mm ² ... 0,75 mm ² (Aderendhülse mit Kunststoffhülse)
Leiterquerschnitt flexibel (2 Leiter gleichen Querschnitts)	0,08 mm ² ... 0,75 mm ²
	0,25 mm ² ... 0,34 mm ² (Aderendhülse ohne Kunststoffhülse)
	0,5 mm ² ... 0,5 mm ² (TWIN-Aderendhülse mit Kunststoffhülse)
Leiterquerschnitt AWG	28 ... 16
Anzugsdrehmoment	0,22 Nm ... 0,25 Nm
Rastermaß	3,81 mm

Maße

Artikelabmessungen

Breite	104,9 mm
Höhe	33 mm
Tiefe	40,84 mm

Umwelt- und Lebensdauerbedingungen

Umgebungsbedingungen

Schutzart (Modul)	IP00
Schutzart (Einbauort)	≥ IP54
Umgebungstemperatur (Betrieb)	-20 °C ... 50 °C
Umgebungstemperatur (Lagerung/Transport)	-20 °C ... 70 °C
Höhenlage	≤ 2000 m

Normen und Bestimmungen

Luft- und Kriechstrecken

Normen/Bestimmungen	EN IEC 60664-1
---------------------	----------------

Montage

Montageart	Steckmontage
Einbaulage	beliebig

Hinweise

Hinweis zum Betrieb	Für den bestimmungsgemäßen Gebrauch sind die Vorgaben der Installationsrichtlinie (siehe Downloads) einzuhalten. Bei Anwendungen oder Einsatz mit Fremdprodukten, müssen zusätzlich die Vorgaben, Sicherheits- und Warnhinweise des jeweiligen Fremdherstellers erfüllt werden.
---------------------	---

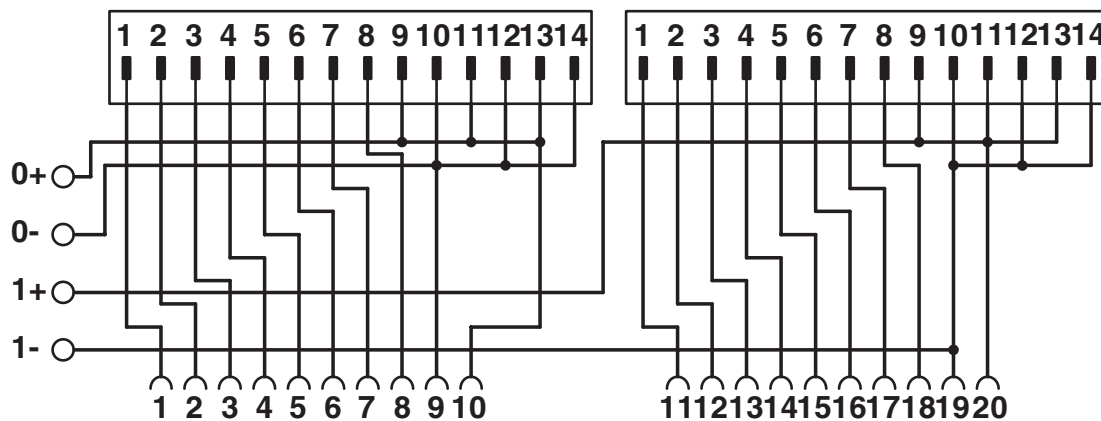
FLKM 14-PA-AB/1756/EXTC - Frontadapter

2302861

<https://www.phoenixcontact.com/de/produkte/2302861>

Zeichnungen

Schaltplan



Anschlussbild FLKM 14-PA-AB/1756/EXTC

FLKM 14-PA-AB/1756/EXTC - Frontadapter





2302861

<https://www.phoenixcontact.com/de/produkte/2302861>

Zulassungen

☞ Zum Herunterladen von Zertifikaten, besuchen Sie die Produktdetailseite: <https://www.phoenixcontact.com/de/produkte/2302861>

 cUL Recognized Zulassungs-ID: E238705				
	Nennspannung U_N	Nennstrom I_N	Querschnitt AWG	Querschnitt mm^2
keine				
	125 V	1 A	-	-

 UL Recognized Zulassungs-ID: E238705				
	Nennspannung U_N	Nennstrom I_N	Querschnitt AWG	Querschnitt mm^2
keine				
	125 V	1 A	-	-

FLKM 14-PA-AB/1756/EXTC - Frontadapter



2302861

<https://www.phoenixcontact.com/de/produkte/2302861>

Klassifikationen

ECLASS

ECLASS-13.0	27242292
ECLASS-15.0	27242292

ETIM

ETIM 10.0	EC002584
-----------	----------

UNSPSC

UNSPSC 21.0	32151600
-------------	----------

2302861

<https://www.phoenixcontact.com/de/produkte/2302861>

Environmental product compliance

EU RoHS

Erfüllt die Anforderungen nach RoHS-Richtlinie	Ja
Ausnahmeregelungen soweit bekannt	6(c)

China RoHS

Environment friendly use period (EFUP)	EFUP-50
	Eine artikelbezogene China RoHS Deklarationstabelle finden Sie im Downloadbereich zum jeweiligen Artikel unter „Herstellereklärung“. Für alle Artikel mit EFUP-E wird keine China RoHS Deklarationstabelle ausgestellt und benötigt.

EU REACH SVHC

Hinweis auf REACH-Kandidatenstoff (CAS-Nr.)	Lead(CAS-Nr.: 7439-92-1)
SCIP	26b4d031-9f49-4fcb-976b-9838a7111249

Phoenix Contact 2026 © - Alle Rechte vorbehalten

<https://www.phoenixcontact.com>

PHOENIX CONTACT Deutschland GmbH

Flachsmarktstraße 8

D-32825 Blomberg

+49 52 35/3-1 20 00

info@phoenixcontact.de