

NBC-M8MRD/ 5,0-93R/R4AC - Netzwerkkabel



1439777

<https://www.phoenixcontact.com/de/produkte/1439777>

Bitte beachten Sie, dass die in diesem PDF-Dokument angezeigten Daten aus unserem Online-Katalog generiert wurden. Bitte finden Sie die vollständigen Daten in der Benutzer-Dokumentation. Es gelten unsere Allgemeinen Nutzungsbedingungen für Downloads.



Netzwerkkabel, PROFINET CAT5 (100 MBit/s), EtherCAT® CAT5 (100 MBit/s), 4-polig, PUR halogenfrei, grün RAL 6018, geschirmt, Stecker gewinkelt M8, Kodierung: D / IP67, auf Stecker gerade RJ45, Kabellänge: 5 m

Kaufmännische Daten

Artikelnummer	1439777
Verpackungseinheit	1 Stück
Mindestbestellmenge	50 Stück
Hinweis	Auftragsgebundene Fertigung (keine Rücknahme)
Verkaufsschlüssel	AI
Produktschlüssel	AF1CJN
GTIN	4063151820060
Gewicht pro Stück (inklusive Verpackung)	314 g
Gewicht pro Stück (exklusive Verpackung)	306,8 g
Zolltarifnummer	85444290
Ursprungsland	PL

Technische Daten

Artikeleigenschaften

Produkttyp	Datenkabel konfektioniert
Anwendung	Standard
Sensorart	PROFINET
Polzahl	4
Anzahl der Kabelabgänge	1
Geschirmt	ja
Kodierung	D

Schnittstellen

Bussystem	PROFINET
Signalart/Kategorie	PROFINET CAT5 (IEC 11801), 100 MBit/s EtherCAT® CAT5 (IEC 11801), 100 MBit/s

Signalisierung

Statusanzeige	nein
Statusanzeige vorhanden	nein

Elektrische Eigenschaften

Nennspannung U_N	48 V AC
	60 V DC
Nennstrom I_N	1 A
Übertragungsmedium	Kupfer
Übertragungsrate	100 MBit/s

Steckverbinder

Anschluss 1

Bauform	Stecker gewinkelt M8 / IP67
Polzahl	4
Kodierungsart	D (Daten)
Geschirmt	ja
Farbe Griffkörper	schwarz
Material	CuSn (Kontakt)
	Ni/Au (Kontaktoberfläche)
	PA 6.6 (Kontaktträger)
	TPU, schwer entflammbar, selbstverlöschend (Griffkörper)
	Messing, vernickelt (Verschraubung)
Steckzyklen	≥ 100
Isolationswiderstand	$\geq 100 \text{ M}\Omega$
Anzugsdrehmoment	0,2 Nm
Schutzart	IP67

NBC-M8MRD/ 5,0-93R/R4AC - Netzwerkkabel



1439777

<https://www.phoenixcontact.com/de/produkte/1439777>

Umgebungstemperatur (Betrieb)	-25 °C ... 90 °C
-------------------------------	------------------


Anschluss 2

Bauform	Stecker gerade RJ45
Material	CuSn (Kontakt)
	Ni/Au (Kontaktoberfläche)
	PA 6.6 (Kontaktträger)
	TPU, schwer entflammbar, selbstverlöschend (Griffkörper)
	Messing, vernickelt (Verschraubung)

Kabel / Leitung

Leitungslänge	5 m
---------------	-----

PROFINET Roboter CAT5 [93R]

Maßzeichnung	
Leitungsgewicht	55 kg/km
UL AWM Style	20233 (80 °C / 300 V)
Polzahl	4
Geschirmt	ja
Leitungstyp	PROFINET Roboter CAT5 [93R]
Leiteraufbau	1x4xAWG22/19, S/TQ
Signallaufzeit	4,8 ns/m
Leiteraufbau Signalleitung	19x 0,15 mm
AWG Signalleitung	22
Leitungsquerschnitt	4x 0,34 mm ²
Aderdurchmesser inklusive Isolierung	1,5 mm
Leitungsaußendurchmesser	6,50 mm ±0,2 mm
Außenmantel, Material	PUR
Außenmantel, Farbe	grün RAL 6018
Material Leiter	verzinnte Cu-Litze
Material Aderisolation	geschäumtes PE
Einzelader, Farbe	weiß, gelb, blau, orange
Wandstärke Außenmantel	ca. 1,00 mm
Gesamtverseilung	Sternvierer
Optische Schirmbedeckung	85 %
Isolationswiderstand	≥ 500 MΩ*km
Schleifenwiderstand	≤ 120,00 Ω/km
Wellenwiderstand	100 Ω ±5 Ω (bei 100 MHz)

NBC-M8MRD/ 5,0-93R/R4AC - Netzwerkkabel



1439777

<https://www.phoenixcontact.com/de/produkte/1439777>

Nennspannung Kabel	300 V
Prüfspannung Ader/Ader	2000 V (50 Hz, 1 min.)
Prüfspannung Ader/Schirm	2000,00 V (50 Hz, 1 min.)
Mindestbiegeradius, fest verlegt	5 x D
Kleinster Biegeradius, fest verlegt	33 mm
Dynamische Belastbarkeit (Torsion)	Torsion: ± 180 °/m, Torsionszyklen: 1000000
Schirmdämpfung	2,9 dB (bei 1 MHz)
	5 dB (bei 4 MHz)
	8,1 dB (bei 10 MHz)
	10,4 dB (bei 16 MHz)
	11,9 dB (bei 20 MHz)
	15,5 dB (bei 31,25 MHz)
	26,5 dB (bei 62,5 MHz)
	41 dB (bei 100 MHz)
Halogenfreiheit	nach IEC 60754-1
Flammwidrigkeit	nach IEC 60332-1-2
Ölbeständigkeit	nach DIN EN 60811-2-1
Sonstige Beständigkeit	UV-beständig (nach UL 1581, Abschnitt 1200)
Umgebungstemperatur (Betrieb)	-40 °C ... 80 °C
	-40 °C ... 80 °C
Umgebungstemperatur (Verlegung)	-20 °C ... 60 °C

Normen und Bestimmungen

M12

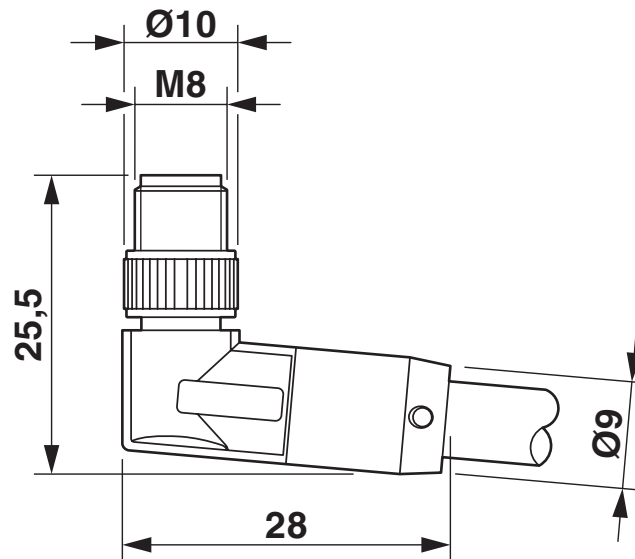
Normbezeichnung	M12-Steckverbinder
Normen/Bestimmungen	IEC 61076-2-101

1439777

<https://www.phoenixcontact.com/de/produkte/1439777>

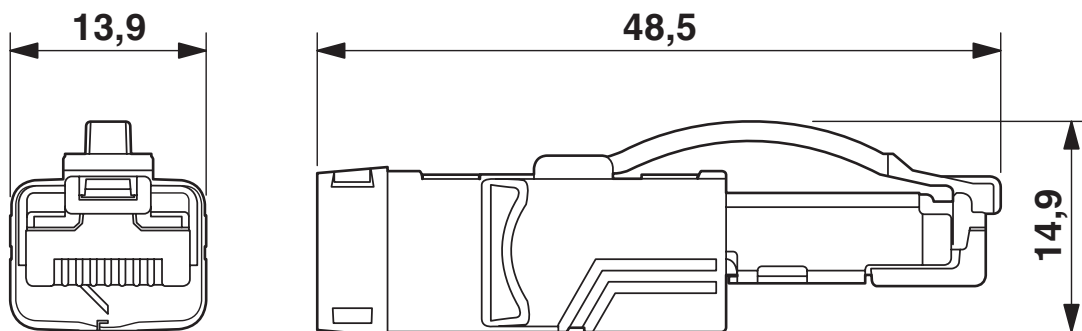
Zeichnungen

Maßzeichnung



Stecker M8 x 1, gewinkelt, geschirmt

Maßzeichnung



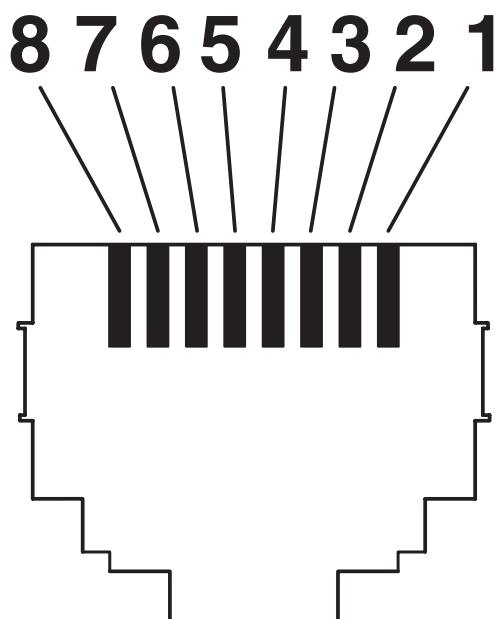
RJ45-Steckverbinder, IP20

Schemazeichnung



Polbild Stecker M8, 4-polig, D-kodiert, Ansicht Stiftseite

Schemazeichnung



Polbild RJ45-Stecker

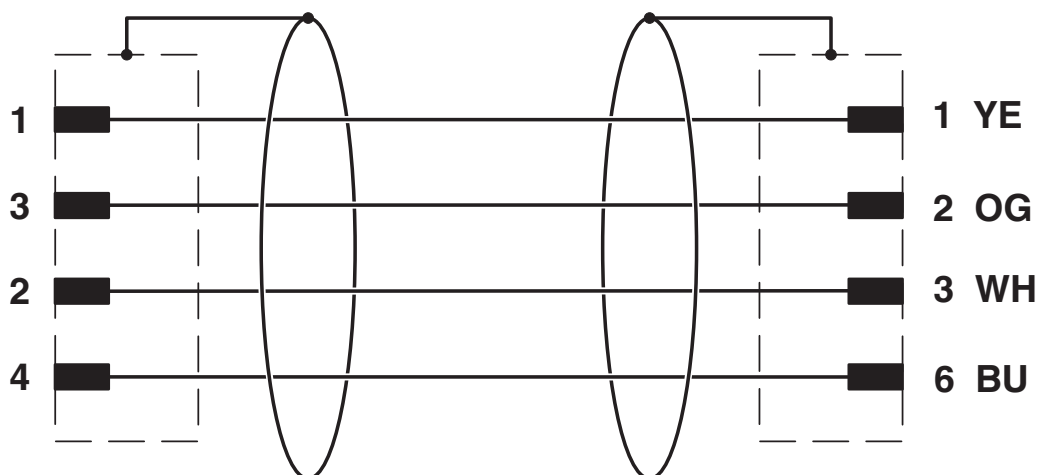
NBC-M8MRD/ 5,0-93R/R4AC - Netzwerkkabel

1439777

<https://www.phoenixcontact.com/de/produkte/1439777>



Schaltplan



Kontaktbelegung des M12- und RJ45-Steckers

1439777

<https://www.phoenixcontact.com/de/produkte/1439777>

Klassifikationen

ECLASS

ECLASS-13.0	27060307
ECLASS-15.0	27060307

ETIM

ETIM 10.0	EC001855
-----------	----------

UNSPSC

UNSPSC 21.0	26121600
-------------	----------

1439777

<https://www.phoenixcontact.com/de/produkte/1439777>

Environmental product compliance

EU RoHS

Erfüllt die Anforderungen nach RoHS-Richtlinie	Ja, Keine Ausnahmeregelungen
--	------------------------------

China RoHS

Environment friendly use period (EFUP)	EFUP-E
	Keine Gefahrstoffe über den Grenzwerten

EU REACH SVHC

Hinweis auf REACH-Kandidatenstoff (CAS-Nr.)	Kein Stoff mit einem Massenanteil von mehr als 0,1 %
---	--

Phoenix Contact 2026 © - Alle Rechte vorbehalten
<https://www.phoenixcontact.com>

PHOENIX CONTACT Deutschland GmbH
Flachmarktstraße 8
D-32825 Blomberg
+49 52 35/3-1 20 00
info@phoenixcontact.de