

AXL SE FSDO4/2 2A - Sicherheitsmodul



1090205

<https://www.phoenixcontact.com/de/produkte/1090205>

Bitte beachten Sie, dass die in diesem PDF-Dokument angezeigten Daten aus unserem Online-Katalog generiert wurden. Bitte finden Sie die vollständigen Daten in der Benutzer-Dokumentation. Es gelten unsere Allgemeinen Nutzungsbedingungen für Downloads.



Axioline Smart Elements, Digitalausgabemodul, Funktionale Sicherheit, Failsafe over EtherCAT®, Sichere digitale Ausgänge: 2 (2-kanalige Belegung), 4 (1-kanalige Belegung), 24 V DC, 2 A, Anschlusstechnik: 2-Leiter, Schutzart: IP20

Ihre Vorteile

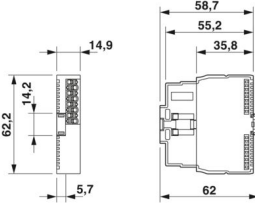
- Bis SIL 3 nach EN 61508
- Bis Cat. 4/PL e nach EN ISO 13849-1, SIL 3 nach EN IEC 62061
- 4 sichere Ausgänge bei 1-kanaliger Belegung
- 2 sichere Ausgänge bei 2-kanaliger Belegung

Kaufmännische Daten

Artikelnummer	1090205
Verpackungseinheit	1 Stück
Mindestbestellmenge	1 Stück
Verkaufsschlüssel	DN
Produktschlüssel	DNA831
GTIN	4055626898834
Gewicht pro Stück (inklusive Verpackung)	48,43 g
Gewicht pro Stück (exklusive Verpackung)	36 g
Zolltarifnummer	85389091
Ursprungsland	DE

Technische Daten

Maße

Maßzeichnung	
Breite	14,9 mm
Höhe	62,2 mm
Tiefe	62 mm

Hinweise

Hinweis zur Anwendung

Hinweis zur Anwendung	Nur für den industriellen Einsatz
-----------------------	-----------------------------------

Materialangaben

Farbe (Gehäuse)	gelb (RAL 1018)
-----------------	-----------------

Schnittstellen

FSoE

Anzahl Schnittstellen	1
Anschlussart	Card-Edge-Steckverbinder
Übertragungsgeschwindigkeit	Siehe System, in dem Sie das Smart Element einsetzen.

Systemeigenschaften

Programmierdaten

Eingabeadressraum	6 Byte (FSoE)
Ausgabeadressraum	6 Byte (FSoE)

Feldbus-Datentelegramm

Bedarf an Konfigurationsdaten	5 Byte
-------------------------------	--------

Ausgangsdaten

Digital:

Benennung Ausgang	Sichere digitale Ausgänge
Beschreibung des Ausgangs	EN 61131-2
Anschlussart	Push-in-Anschluss
Anschlusstechnik	2-Leiter
Anzahl der Ausgänge	2 (2-kanalige Belegung)

1090205

<https://www.phoenixcontact.com/de/produkte/1090205>

	4 (1-kanalige Belegung)
Schutzbeschaltung	Kurzschlusschutz, Überlastschutz der Ausgänge; elektronisch
Ausgangsspannung	24 V DC
Ausgangsstrom	max. 2 A (je Ausgang)
Maximaler Ausgangsstrom je Kanal	2 A
Maximaler Ausgangsstrom je Modul	4 A
Nennausgangsspannung	24 V DC
Belastung min	1,5 k Ω (bei Nennspannung)
Ausgangsspannung im ausgeschalteten Zustand	< 5 V
Ausgangsstrom im ausgeschalteten Zustand	< 2 mA
Nennlast induktiv	48 VA (1 H, 12 Ω , bei Nennspannung)
Nennlast ohmsch	48 W (12 Ω , bei Nennspannung)
Schalzhäufigkeit	1 Hz (0,2 Hz bei > 1 A)
Rückspannungsfestigkeit gegen kurze Impulse	nein
Verhalten bei Überlast	Abschalten des betroffenen Ausganges, Wiederanlauf durch Quittierung
Verhalten bei induktiver Überlast	Ausgang kann zerstört werden

Artikeleigenschaften

Produkttyp	I/O-Komponente
Produktfamilie	Axioline Smart Elements
Anwendung	Funktionale Sicherheit Failsafe over EtherCAT®
Bauform	modular
Einbaulage	beliebig
Betriebsart	FSoE

Isolationseigenschaften

Überspannungskategorie	II (IEC 60664-1)
Verschmutzungsgrad	2 (EN 60664-1)

Elektrische Eigenschaften

Maximale Verlustleistung bei Nennbedingung	typ. 871 mW
--	-------------

Potenziale

Absicherung	externe Absicherung über das System, in dem Sie das Smart Element einsetzen
Schutzbeschaltung	Überspannungsschutz Versorgungsspannung; elektronisch (35 V, 0,5 s) Verpolschutz Versorgungsspannung; über das System, in dem Sie das Smart Element einsetzen

Potenziale: Versorgung des Axioline F-Lokalbusses (U_{BUS})

Versorgungsspannung	5 V DC (über Bussockelmodul)
Stromaufnahme	max. 120 mA (bei U_{BUS} 5 V DC) typ. 93 mA (bei U_{BUS} 5 V DC)

Potenziale: Logikversorgung der Smart Elements (U_{SE})

Versorgungsspannung	über Card-Edge-Steckverbinder
---------------------	-------------------------------

Potenziale: Peripherieversorgung (U_P)

Versorgungsspannung	24 V DC (über Card-Edge-Steckverbinder)
Versorgungsspannungsbereich	19,2 V DC ... 30 V DC (inklusive aller Toleranzen, inklusive Welligkeit)
Stromaufnahme	max. 30 mA ((Versorgung aus U_P mit 30 V DC, alle Ausgänge gesetzt, ohne Versorgung der Aktoren))
	typ. 25 mA ((Versorgung aus U_P mit 24 V DC, alle Ausgänge gesetzt, ohne Versorgung der Aktoren))
Leistungsaufnahme	min. 403 mW

Anschlussdaten

Anschlussstechnik

Benennung Anschluss	Peripherie
Hinweis zur Anschlussart	Beachten Sie die Angaben im Kapitel Leiterquerschnitte sowie Abisolier- und Einstecklängen.

Peripherie

Anschlussart	Push-in-Anschluss
Hinweis zur Anschlussart	Beachten Sie die Angaben im Kapitel Leiterquerschnitte sowie Abisolier- und Einstecklängen.
Leiterquerschnitt starr	0,25 mm ² ... 1,5 mm ²
Leiterquerschnitt flexibel	0,25 mm ² ... 1,5 mm ²
Leiterquerschnitt AWG	24 ... 16
Leiterquerschnitt flexibel mit Aderendhülse mit Kunststoffhülse	0,25 mm ² ... 1,5 mm ²
Leiterquerschnitt flexibel mit Aderendhülse ohne Kunststoffhülse	0,25 mm ² ... 1,5 mm ²
	0,25 mm ² ... 1,5 mm ²
Leiterquerschnitt flexibel mit Aderendhülse mit Kunststoffhülse	0,25 mm ² ... 1,5 mm ²
Abisolierlänge	8 mm

Umwelt- und Lebensdauerbedingungen

Umgebungsbedingungen

Umgebungstemperatur (Betrieb)	-25 °C ... 60 °C
Schutzart	IP20
Schutzart Einbauort	min. IP54
Luftdruck (Betrieb)	70 kPa ... 108 kPa
Luftdruck (Lagerung/Transport)	66 kPa ... 108 kPa
Umgebungstemperatur (Lagerung/Transport)	-40 °C ... 85 °C
Zulässige Luftfeuchtigkeit (Betrieb)	5 % ... 95 % (keine Betauung)
Zulässige Luftfeuchtigkeit (Lagerung/Transport)	5 % ... 95 % (keine Betauung)

Mechanische Prüfung

Vibrationsfestigkeit nach EN 60068-2-6/IEC 60068-2-6	5g
--	----

AXL SE FSDO4/2 2A - Sicherheitsmodul



1090205

<https://www.phoenixcontact.com/de/produkte/1090205>

Schock nach EN 60068-2-27/IEC 60068-2-27	30g
Dauerschock nach EN 60068-2-27/IEC 60068-2-27	10g

Normen und Bestimmungen

Schutzklasse	III (IEC 61140, EN 61140, VDE 0140-1)
--------------	---------------------------------------

Luft- und Kriechstrecken

Luft- und Kriechstrecken	IEC 60664-1
--------------------------	-------------

Montage

Montageart	Steckmontage (Smart Element-Steckplatz)
Einbaulage	beliebig

AXL SE FSDO4/2 2A - Sicherheitsmodul

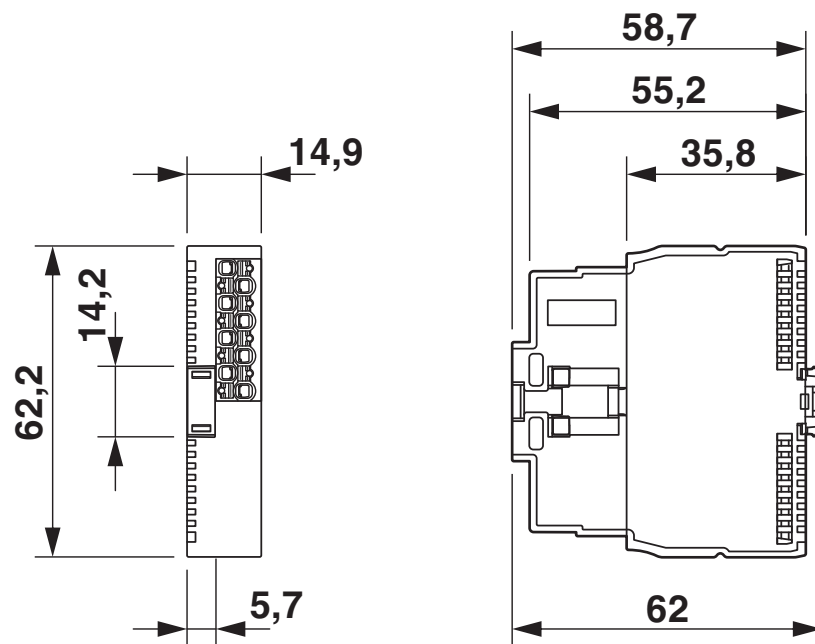
1090205

<https://www.phoenixcontact.com/de/produkte/1090205>



Zeichnungen

Maßzeichnung



Abmessungen

AXL SE FSDO4/2 2A - Sicherheitsmodul



1090205

<https://www.phoenixcontact.com/de/produkte/1090205>

Zulassungen

📄 Zum Herunterladen von Zertifikaten, besuchen Sie die Produktdetailseite: <https://www.phoenixcontact.com/de/produkte/1090205>



cULus Listed

Zulassungs-ID: E238705



Functional Safety

Zulassungs-ID: 968/FSP 2625.00/23

1090205

<https://www.phoenixcontact.com/de/produkte/1090205>

Klassifikationen

ECLASS

ECLASS-13.0	27242604
ECLASS-15.0 ASSET	27250101
ECLASS-15.0	27242604

ETIM

ETIM 10.0	EC001599
-----------	----------

UNSPSC

UNSPSC 21.0	32151600
-------------	----------

1090205

<https://www.phoenixcontact.com/de/produkte/1090205>

Environmental product compliance

EU RoHS

Erfüllt die Anforderungen nach RoHS-Richtlinie	Ja
Ausnahmeregelungen soweit bekannt	7(a), 7(c)-I

China RoHS

Environment friendly use period (EFUP)	EFUP-50
	Eine artikelbezogene China RoHS Deklarationstabelle finden Sie im Downloadbereich zum jeweiligen Artikel unter „Herstellereklärung“. Für alle Artikel mit EFUP-E wird keine China RoHS Deklarationstabelle ausgestellt und benötigt.

EU REACH SVHC

Hinweis auf REACH-Kandidatenstoff (CAS-Nr.)	Lead(CAS-Nr.: 7439-92-1)
SCIP	18039558-d47d-4a24-bf59-844d5a423746

EF3.1 Klimawandel

CO2e kg	11,412 kg CO2e
---------	----------------

Phoenix Contact 2026 © - Alle Rechte vorbehalten
<https://www.phoenixcontact.com>

PHOENIX CONTACT Deutschland GmbH
 Flachmarktstraße 8
 D-32825 Blomberg
 +49 52 35/3-1 20 00
info@phoenixcontact.de