

SACC-M12FRB-5CON-PG 9-SH - Datensteckverbinder



1430420

<https://www.phoenixcontact.com/de/produkte/1430420>

Bitte beachten Sie, dass die in diesem PDF-Dokument angezeigten Daten aus unserem Online-Katalog generiert wurden. Bitte finden Sie die vollständigen Daten in der Benutzer-Dokumentation. Es gelten unsere Allgemeinen Nutzungsbedingungen für Downloads.



Datensteckverbinder, PROFIBUS, INTERBUS, 5-polig, geschirmt, Buchse gewinkelt M12, Kodierung: B, Schraubanschluss, Rändelmaterial: Messing, vernickelt, Kabelverschraubung Pg9, Leitungsaußendurchmesser 6 mm ... 8 mm

Ihre Vorteile

- Sicherer Einsatz im Feld durch hohe Schutzarten
- Schraubanschluss: bewährte Anschluss Technik für eine große Auswahl unterschiedlicher Leiter
- Signale zuverlässig übertragen – 360°-Schirmung in elektromagnetisch belasteter Umgebung

Kaufmännische Daten

Artikelnummer	1430420
Verpackungseinheit	1 Stück
Mindestbestellmenge	1 Stück
Verkaufsschlüssel	AI
Produktschlüssel	AF2CBA
GTIN	4046356321501
Gewicht pro Stück (inklusive Verpackung)	76 g
Gewicht pro Stück (exklusive Verpackung)	69 g
Zolltarifnummer	85366990
Ursprungsland	CN

SACC-M12FRB-5CON-PG 9-SH - Datensteckverbinder



1430420

<https://www.phoenixcontact.com/de/produkte/1430420>

Technische Daten

Hinweise

Montagehinweis	ACHTUNG: Beachten Sie beim Verlegen von Leitungen die zulässigen Biegeradien, da durch zu große Biegekräfte die Schutzart gefährdet wird. Fangen Sie vor dem Steckverbinder mechanische Lasten ab, z. B. durch Kabelbinder.
----------------	--

Montage

Montagehinweis	Das Polbild ist im 90°-Raster zum Kabelabgang drehbar
----------------	---

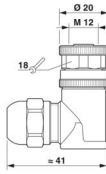
Artikeleigenschaften

Produkttyp	Rundsteckverbinder (kabelseitig)
Anwendung	Daten
Sensorart	PROFIBUS
Polzahl	5
Anzahl der Kabelabgänge	1
Geschirmt	ja
Kodierung	B
Kabelabgang	gewinkelt
Pg-Verschraubung	Pg9

Isolationseigenschaften

Überspannungskategorie	II
Verschmutzungsgrad	3

Maße

Maßzeichnung	
Länge	48,3 mm

Außenmaß

Außendurchmesser	6 mm ... 8 mm
------------------	---------------

Gehäuse

Gehäusedurchmesser	20 mm
--------------------	-------

Materialangaben

Brennbarkeitsklasse nach UL 94	HB
Material Dichtung	NBR
Material Griffkörper	Messing, vernickelt

SACC-M12FRB-5CON-PG 9-SH - Datensteckverbinder



1430420

<https://www.phoenixcontact.com/de/produkte/1430420>

Material Kontakt	CuZn
Material Kontaktoberfläche	Au
Material Kontaktträger	PA
Material Verschraubung	Messing, vernickelt

Anschlussdaten

Leiteranschluss

Anschlussart	Schraubanschluss
Anschlussquerschnitt	0,25 mm ² ... 0,75 mm ² (ohne Aderendhülse)
	0,14 mm ² ... 0,5 mm ² (mit Aderendhülse)
	0,25 mm ² ... 0,75 mm ² (starr)
Anschlussquerschnitt AWG	24 ... 18 (ohne Aderendhülse)
	26 ... 20 (mit Aderendhülse)
Abisolierlänge der Einzelader	5 mm
Anzugsdrehmoment	0,4 Nm (M12-Rändel)
	0,2 Nm (Schraubklemmen)
	1 Nm (Druckmutter mit Tüllengehäuse)

Elektrische Eigenschaften

Bemessungsstoßspannung	1,5 kV
Durchgangswiderstand	≤ 3 mΩ
Isolationswiderstand	≥ 100 MΩ
Nennspannung U _N	48 V AC
	60 V DC
Nennstrom I _N	4 A

Mechanische Eigenschaften

Mechanische Daten

Steckzyklen	≥ 100
-------------	-------

Steckverbinder

Anschluss 1

Bauform Kopf	Buchse
Kabelabgang Kopf	gewinkelt
Gewindeart Kopf	M12
Kodierung	B

Kabel / Leitung

Signalart/Kategorie	PROFIBUS
	INTERBUS
Abisolierlänge der Einzelader	5 mm

Umwelt- und Lebensdauerbedingungen

SACC-M12FRB-5CON-PG 9-SH - Datensteckverbinder



1430420

<https://www.phoenixcontact.com/de/produkte/1430420>

Umgebungsbedingungen

Schutzart	IP67
Umgebungstemperatur (Betrieb) (Stecker/Buchse)	-40 °C ... 85 °C (Stecker/Buchse)

Normen und Bestimmungen

Normbezeichnung	M12-Steckverbinder
Normen/Bestimmungen	IEC 61076-2-101

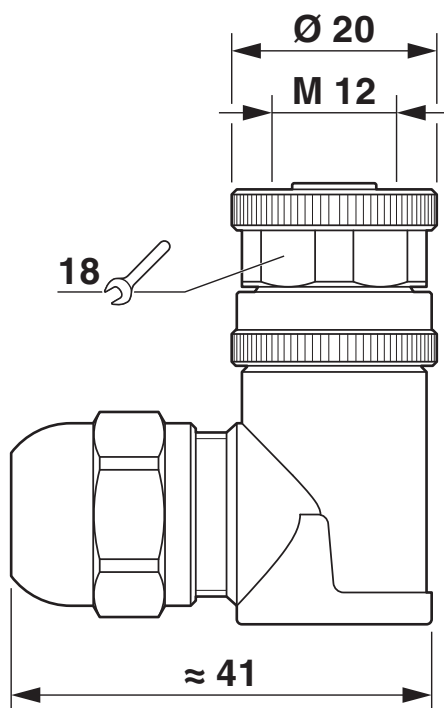
SACC-M12FRB-5CON-PG 9-SH - Datensteckverbinder

1430420

<https://www.phoenixcontact.com/de/produkte/1430420>

Zeichnungen

Maßzeichnung



Buchse M12 x 1, gewinkelt, geschirmt

SACC-M12FRB-5CON-PG 9-SH - Datensteckverbinder

1430420

<https://www.phoenixcontact.com/de/produkte/1430420>

Schemazeichnung



Polbild M12-Stecker, 5-polig, B-kodiert, Ansicht Stiftseite

SACC-M12FRB-5CON-PG 9-SH - Datensteckverbinder



1430420

<https://www.phoenixcontact.com/de/produkte/1430420>

Zulassungen

☞ Zum Herunterladen von Zertifikaten, besuchen Sie die Produktdetailseite: <https://www.phoenixcontact.com/de/produkte/1430420>

 cUL Recognized Zulassungs-ID: FILE E 221474				
	Nennspannung U_N	Nennstrom I_N	Querschnitt AWG	Querschnitt mm^2
keine				
	60 V	4 A	-	-

 UL Recognized Zulassungs-ID: FILE E 221474				
	Nennspannung U_N	Nennstrom I_N	Querschnitt AWG	Querschnitt mm^2
keine				
	60 V	4 A	-	-

SACC-M12FRB-5CON-PG 9-SH - Datensteckverbinder



1430420

<https://www.phoenixcontact.com/de/produkte/1430420>

Klassifikationen

ECLASS

ECLASS-13.0	27440116
ECLASS-15.0	27440116

ETIM

ETIM 10.0	EC002635
-----------	----------

UNSPSC

UNSPSC 21.0	39121400
-------------	----------

SACC-M12FRB-5CON-PG 9-SH - Datensteckverbinder



1430420

<https://www.phoenixcontact.com/de/produkte/1430420>

Environmental product compliance

EU RoHS

Erfüllt die Anforderungen nach RoHS-Richtlinie	Ja
Ausnahmeregelungen soweit bekannt	6(c)

China RoHS

Environment friendly use period (EFUP)	EFUP-50
	Eine artikelbezogene China RoHS Deklarationstabelle finden Sie im Downloadbereich zum jeweiligen Artikel unter „Herstellereklärung“. Für alle Artikel mit EFUP-E wird keine China RoHS Deklarationstabelle ausgestellt und benötigt.

EU REACH SVHC

Hinweis auf REACH-Kandidatenstoff (CAS-Nr.)	Lead(CAS-Nr.: 7439-92-1)
SCIP	f2686bcc-f0bb-4514-911a-f9f86c9a1c77

EF3.1 Klimawandel

CO2e kg	0,979 kg CO2e
---------	---------------

Phoenix Contact 2026 © - Alle Rechte vorbehalten
<https://www.phoenixcontact.com>

PHOENIX CONTACT Deutschland GmbH
Flachmarktstraße 8
D-32825 Blomberg
+49 52 35/3-1 20 00
info@phoenixcontact.de