

# PLC-OPT-120UC/ 48DC/100/SEN - Solid-State-Relaismodul



2900359

<https://www.phoenixcontact.com/de/produkte/2900359>

Bitte beachten Sie, dass die in diesem PDF-Dokument angezeigten Daten aus unserem Online-Katalog generiert wurden. Bitte finden Sie die vollständigen Daten in der Benutzer-Dokumentation. Es gelten unsere Allgemeinen Nutzungsbedingungen für Downloads.



PLC-INTERFACE für Eingabefunktionen, bestehend aus Grundklemme PLC-BPT.../SEN mit Push-in-Anschluss und steckbarem Miniatur-Solid-State-Relais, zur Montage auf Tragschiene NS 35/7,5, 1 Schließler, Eingang: 120 V AC/110 V DC, Ausgang: 3-48 V DC/100 mA

## Ihre Vorteile

- Effiziente Anbindung an die Systemverkabelung mittels V8-Adapter
- Zeiteinsparung bis 60 %
- Zusätzliche Reihenklennen können entfallen
- Relaismodule mit sicherer Trennung nach DIN EN 50178 zwischen Spule und Kontakt
- Platzeinsparung bis 80 %
- Direkter Anschluss des Sensors am Relaismodul
- Funktionelle Steckbrücken

## Kaufmännische Daten

Artikelnummer	2900359
Verpackungseinheit	10 Stück
Mindestbestellmenge	1 Stück
Verkaufsschlüssel	DC
Produktschlüssel	DK62A3
GTIN	4046356506854
Gewicht pro Stück (inklusive Verpackung)	34,57 g
Gewicht pro Stück (exklusive Verpackung)	33,57 g
Zolltarifnummer	85364900
Ursprungsland	DE

# PLC-OPT-120UC/ 48DC/100/SEN - Solid-State-Relaismodul



2900359

<https://www.phoenixcontact.com/de/produkte/2900359>

## Technische Daten

### Artikeleigenschaften

Produkttyp	Solid-State-Relaismodul
Produktfamilie	PLC-INTERFACE
Anwendung	Eingabefunktion
Betriebsart	100 % ED

### Isolationseigenschaften: Normen / Bestimmungen

Isolierung	Basisisolierung
Überspannungskategorie	III
Verschmutzungsgrad	2

### Datenpflegestand

Datum letzte Datenpflege	01.04.2026
--------------------------	------------

### Elektrische Eigenschaften

Maximale Verlustleistung bei Nennbedingung	0,42 W
Prüfspannung (Eingang / Ausgang)	2,5 kV (50 Hz, 1 min., Eingang/Ausgang)

### Eingangsdaten

Eingangsnennspannung $U_N$	120 V AC
	110 V DC
Nennspannung (aufgestecktes Solid-State-Relais)	60 V DC
Eingangsspannungsbereich bezogen auf $U_N$	0,8 ... 1,1
Eingangsspannungsbereich	96 V AC ... 132 V AC
	99 V DC ... 132 V DC
Schaltswelle "0"-Signal bezogen auf $U_N$	$\leq 0,3$
Schaltswelle "1"-Signal bezogen auf $U_N$	$\geq 0,8$
Typischer Eingangsstrom bei $U_N$	3,5 mA
Einschaltzeit typisch	6 ms (bei $U_N$ )
Ausschaltzeit typisch	10 ms (bei $U_N$ )
Betriebsspannungsanzeige	LED gelb
Schutzbeschaltung	Brückengleichrichter; Brückengleichrichter
Übertragungsfrequenz	10 Hz

### Ausgangsdaten

Kontaktausführung	1 Schließer
Art des Digitalausgangs	elektronisch
Ausgangsspannungsbereich	3 V DC ... 48 V DC
Grenzdauerstrom	100 mA
Spannungsabfall bei max. Grenzdauerstrom	$\leq 1$ V
Ausgangsschaltung	2-Leiter, massiefrei
Schutzbeschaltung	Verpolschutz; Verpolschutzdiode

# PLC-OPT-120UC/ 48DC/100/SEN - Solid-State-Relaismodul



2900359

<https://www.phoenixcontact.com/de/produkte/2900359>

Überspannungsschutz

## Anschlussdaten

Anschlussart	Push-in-Anschluss
Abisolierlänge	10 mm
Leiterquerschnitt starr	0,14 mm <sup>2</sup> ... 2,5 mm <sup>2</sup>
Leiterquerschnitt flexibel	0,14 mm <sup>2</sup> ... 2,5 mm <sup>2</sup>
	0,2 mm <sup>2</sup> ... 2,5 mm <sup>2</sup> (Einzel-Aderendhülse)
	2x 0,5 mm <sup>2</sup> ... 1 mm <sup>2</sup> (TWIN-Aderendhülse)
Leiterquerschnitt AWG	26 ... 14

## Maße

### Artikelabmessungen

Breite	6,2 mm
Höhe	80 mm
Tiefe	94 mm

## Materialangaben

Farbe	grau (RAL 7042)
Brennbarkeitsklasse nach UL 94 (Gehäuse)	V0 (Gehäuse)

## Umwelt- und Lebensdauerbedingungen

### Umgebungsbedingungen

Umgebungstemperatur (Betrieb)	-25 °C ... 60 °C
Umgebungstemperatur (Lagerung/Transport)	-25 °C ... 70 °C

## Zulassungen

### CE

Zertifikat	CE-konform
------------	------------

### UKCA

Zertifikat	UKCA-konform
------------	--------------

### Schiffbau-Zulassung

Zertifikat	TAE0000196
------------	------------

### Schadgastest

Kennzeichnung	ISA-S71.04. G3 Harsh Group
	EN 60068-2-60

### Schiffbau-Daten

Temperature	D
Humidity	A
Vibration	B/C
EMC	B

# PLC-OPT-120UC/ 48DC/100/SEN - Solid-State-Relaismodul



2900359

<https://www.phoenixcontact.com/de/produkte/2900359>

Enclosure	Required protection according to the Rules shall be provided upon installation on board
-----------	---

## EMV-Daten

Elektromagnetische Verträglichkeit	Konformität zur EMV-Richtlinie
Niederspannungs-Richtlinie	Konformität zur NS-Richtlinie

## Normen und Bestimmungen

Normen / Bestimmungen

Normen/Bestimmungen	IEC 60947-5-1
---------------------	---------------

## Montage

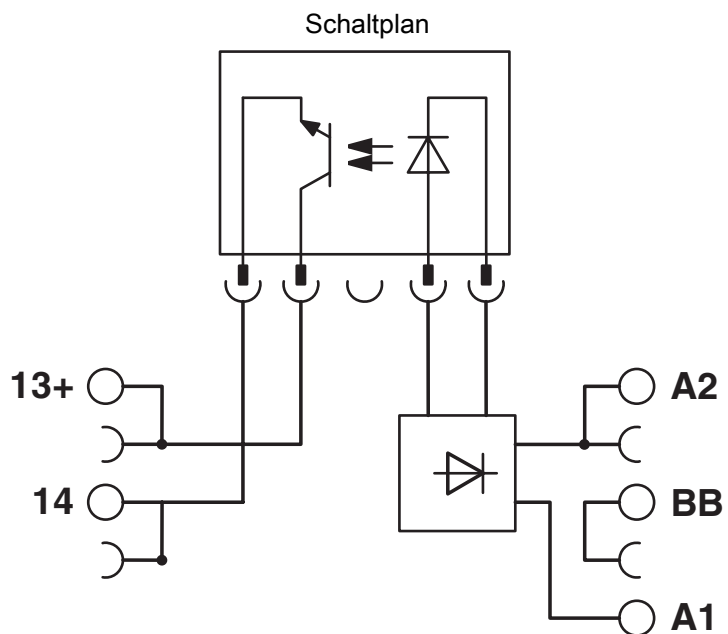
Montageart	Tragschienenmontage
Montagehinweis	anreihbar ohne Abstand
Einbaulage	beliebig

# PLC-OPT-120UC/ 48DC/100/SEN - Solid-State-Relaismodul

2900359

<https://www.phoenixcontact.com/de/produkte/2900359>

## Zeichnungen



# PLC-OPT-120UC/ 48DC/100/SEN - Solid-State-Relaismodul



2900359

<https://www.phoenixcontact.com/de/produkte/2900359>

## Zulassungen

📄 Zum Herunterladen von Zertifikaten, besuchen Sie die Produktdetailseite: <https://www.phoenixcontact.com/de/produkte/2900359>



**EAC**

Zulassungs-ID: RU\*C-DE.\*08.B.00010



**cULus Listed**

Zulassungs-ID: E140324



**cULus Listed**

Zulassungs-ID: E140324



**cULus Listed**

Zulassungs-ID: E140324

**DNV**

Zulassungs-ID: TAE0000196

# PLC-OPT-120UC/ 48DC/100/SEN - Solid-State-Relaismodul



2900359

<https://www.phoenixcontact.com/de/produkte/2900359>

## Klassifikationen

### ECLASS

ECLASS-13.0	27371604
ECLASS-15.0	27371604

### ETIM

ETIM 10.0	EC001504
-----------	----------

### UNSPSC

UNSPSC 21.0	39122300
-------------	----------

# PLC-OPT-120UC/ 48DC/100/SEN - Solid-State-Relaismodul



2900359

<https://www.phoenixcontact.com/de/produkte/2900359>

## Environmental product compliance

### EU RoHS

Erfüllt die Anforderungen nach RoHS-Richtlinie	Ja
Ausnahmeregelungen soweit bekannt	7(a), 7(c)-I

### China RoHS

Environment friendly use period (EFUP)	EFUP-50
	Eine artikelbezogene China RoHS Deklarationstabelle finden Sie im Downloadbereich zum jeweiligen Artikel unter „Herstellereklärung“. Für alle Artikel mit EFUP-E wird keine China RoHS Deklarationstabelle ausgestellt und benötigt.

### EU REACH SVHC

Hinweis auf REACH-Kandidatenstoff (CAS-Nr.)	Hexahydromethylphthalic anhydride(CAS-Nr.: Nicht zutreffend)
	Lead(CAS-Nr.: 7439-92-1)
	2,2',6,6'-tetrabromo-4,4'-isopropylidenediphenol(CAS-Nr.: 79-94-7)
SCIP	eb98382f-9739-4740-aa9b-3e85f27d41ed

### EF3.1 Klimawandel

CO2e kg	0,773 kg CO2e
---------	---------------

Phoenix Contact 2026 © - Alle Rechte vorbehalten

<https://www.phoenixcontact.com>

PHOENIX CONTACT Deutschland GmbH

Flachmarktstraße 8

D-32825 Blomberg

+49 52 35/3-1 20 00

[info@phoenixcontact.de](mailto:info@phoenixcontact.de)