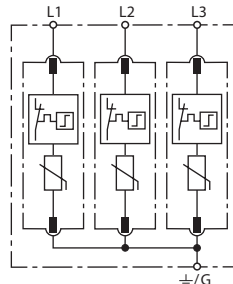
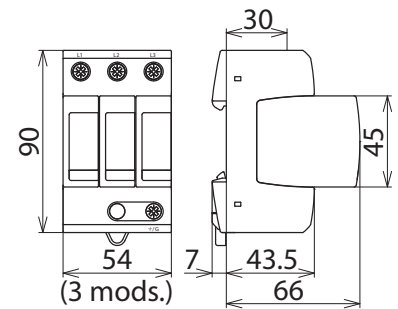


## DG MU 3PD 240 3W+G (908 351)

- Anschlussfertige Komplettseinheit ohne die Notwendigkeit für zusätzliche Überstromschutzgeräte
- Hohes Ableitvermögen durch leistungsfähige Zinkoxidvaristoren ( $I_{max}$  50 kA 8/20)
- Kurzschlussfestigkeit (SCCR) 200 kA
- ANSI/UL 1449 Open-Type 1 SPD



Prinzipialschaltbild DG MU 3PD 240 3W+G



Maßbild DG MU 3PD 240 3W+G

Modularer Überspannungs-Ableiter bestehend aus Basisteil und gesteckten Schutzmodulen für 3 Phase Delta Systeme

Typ	DG MU 3PD 240 3W+G
Art.-Nr.	908 351
SPD nach ANSI/UL 1449	Open-Type 1 SPD
SPD nach CSA-C22.2 No. 269.1	Type 4-1 Component Assembly
Nennspannung AC [L-G] / [L-L] ( $U_N$ )	240 V / 240 V
Frequenz	50 / 60 Hz
Höchste Dauerspannung AC [L-G] / [L-L] (MCOV)	275 V / 550 V
Nennableitstoßstrom (8/20) ( $I_n$ )	20 kA
Schutzpegel [L-G] / [L-L] (VPR)	800 V / 1500 V
Max. netzseitiger Überstromschutz	nicht notwendig
Kurzschlussfestigkeit (SCCR)	200 kA
Anwendbar in Stromversorgungssystem	3 Phase Delta
Betriebstemperaturbereich ( $T_U$ )	-40°C...+85°C
Funktions- / Defektanzeige	grün / rot
Anschlussquerschnitt (min.)	2.5 mm <sup>2</sup> / 14 AWG
Anschlussquerschnitt (max.)	25 mm <sup>2</sup> / 4 AWG
Anzugsdrehmoment	35-45 Lbs-in
Montage auf	35 mm Hutschiene nach EN 60715
Gehäusewerkstoff	Thermoplast, Farbe rot, UL 94 V-0
Schutzart	IP 20
Einbaumaße	3 TE, DIN 43880
Zulassungen	UL, CSA
<b>Erweiterte technische Daten</b>	
Max. Ableitstoßstrom (8/20) ( $I_{max}$ )	50 kA
<b>Stammdaten</b>	
Nettogewicht	318.900 g/st
Zolltarifnummer (Komb. Nomenklatur EU)	85363030
GTIN (EAN)	4013364148826
VPE	1 ST

Änderungen in Form und Technik, bei Maßen, Gewichten und Werkstoffen behalten wir uns im Sinne des Fortschrittes der Technik vor. Die Abbildungen sind unverbindlich.