

# EM-CP-PP-ETH - AC-Ladesteuerung

2902802

<https://www.phoenixcontact.com/de/produkte/2902802>

Bitte beachten Sie, dass die in diesem PDF-Dokument angezeigten Daten aus unserem Online-Katalog generiert wurden. Bitte finden Sie die vollständigen Daten in der Benutzer-Dokumentation. Es gelten unsere Allgemeinen Nutzungsbedingungen für Downloads.



Der EV Charge Control dient zum Laden von Elektrofahrzeugen am 3-Phasen Wechselstromnetz nach IEC 61851-1 Mode 3. Alle dazu notwendigen Steuerungsfunktionen sind integriert. Zusätzliche Funktionen für unterschiedliche Ladeanwendungen stehen zur Verfügung.

## Kaufmännische Daten

Artikelnummer	2902802
Verpackungseinheit	1 Stück
Mindestbestellmenge	1 Stück
Verkaufsschlüssel	XE
Produktschlüssel	XWBRBA
GTIN	4046356681032
Gewicht pro Stück (inklusive Verpackung)	322,8 g
Gewicht pro Stück (exklusive Verpackung)	260 g
Zolltarifnummer	85371098
Ursprungsland	DE

## Technische Daten

### Artikeleigenschaften

Produkttyp	AC-Ladesteuerung
Produktfamilie	CHARX control advanced
Ladestandard	Typ 2
Lademodus	Mode 3, Case B + C
Betriebsart	Stand-Alone
	Client
Modem für Kommunikation vorhanden	nein
Anzahl Ladepunkte	1

### Elektrische Eigenschaften

Art des Ladestroms	AC 3-phasig
Versorgung	
Versorgungsspannung	230 V
Versorgungsspannungsbereich	110 V AC ... 240 V AC (Nennspannungsbereich)
	95 V AC ... 264 V AC
Stromaufnahme	max. 40 mA
Nennleistungsaufnahme	< 1 W (Leerlauf)
Frequenzbereich	45 Hz ... 65 Hz

### Eingangsdaten

#### Digital

Anzahl digitaler Eingänge	4
Frequenzbereich	50 Hz ... 60 Hz
Nennstrom $I_N$	$\leq 8$ mA
Eingangsnennspannung $U_N$	24 V
Eingangsspannungsbereich U1	-3 V ... 5 V (Aus)
Eingangsspannungsbereich U2	15 V ... 30 V (Ein)

### Ausgangsdaten

#### Digital

Benennung Ausgang	4 digitale Ausgänge
Anschlusstechnik	Schraubanschluss
Maximale Ausgangsspannung	30 V
Maximaler Ausgangsstrom	0,2 A (Summenstrom für alle Ausgänge; intern versorgt)
Maximaler Ausgangsstrom je Kanal	0,6 A (je Ausgang; extern versorgt)

#### Digital

Benennung Ausgang	Relais Ausgang $V_{1,2}$
Schaltspannung maximal	250 V AC

Schaltstrom maximal	2 A
---------------------	-----

## Schalten

Benennung Ausgang	Relais Ausgang C <sub>1,2</sub>
Schaltleistung minimal	1500 VA
Schaltspannung maximal	250 V AC (Externe Versorgung)
Schaltstrom maximal	2 A

## Schalten

Benennung Ausgang	Relais Ausgang R <sub>1,3</sub> und R <sub>2,4</sub>
Schaltleistung minimal	180 VA
Schaltspannung maximal	30 V AC/DC (Externe Versorgung)
Schaltstrom maximal	2 A

## Anschlussdaten

## Schraubanschluss

Leiterquerschnitt starr	0,2 mm <sup>2</sup> ... 4 mm <sup>2</sup>
Leiterquerschnitt flexibel	0,2 mm <sup>2</sup> ... 2,5 mm <sup>2</sup>
Leiterquerschnitt AWG	24 ... 12

## Schnittstellen

Schnittstelle	Ethernet (1x)
---------------	---------------

## RS-485

Schnittstelle	RS-485-2-Draht
Bussystem	RS-485
Anschlussart	Schraubanschluss
Anzahl Schnittstellen	1
Anzahl der unterstützten Teilnehmer	1
Übertragungsbereich	2,4 kBit/s ... 19,2 kBit/s (einstellbar)

## Ethernet

Schnittstelle	Ethernet
Bussystem	RJ45
Anschlussart	RJ45-Buchse
Anzahl Schnittstellen	1
Serielle Übertragungsrate	10/100 MBit/s
Übertragungslänge	max. 100 m (mit geschirmter, paarweise verdrehter Datenleitung)
Unterstützte Protokolle	Modbus/TCP
Verriegelungsfreigabe bei Netzausfall	Optional mit Verriegelungsfreigabe-Modul EM-EV-CLR-12V (Artikel-Nr. 2903246)

## Maße

## Ladesteuerung

Breite	71,6 mm
--------	---------

2902802

<https://www.phoenixcontact.com/de/produkte/2902802>

Höhe	90 mm
Tiefe	61 mm

## Umwelt- und Lebensdauerbedingungen

### Umgebungsbedingungen

Schutzart (Modul)	IP20
Umgebungstemperatur (Betrieb)	-25 °C ... 60 °C
Umgebungstemperatur (Lagerung/Transport)	-40 °C ... 85 °C
Zulässige Luftfeuchtigkeit (Betrieb)	30 % ... 95 % (keine Betauung)

## EMV-Daten

Elektromagnetische Verträglichkeit	Konformität zur EMV-Richtlinie 2004/108/EG
Niederspannungs-Richtlinie	Konformität zur NSR-Richtlinie 2006/95/EG
Störfestigkeit	EN 61000-6-2
Gehäuse	DIN 43880

### Störabstrahlung

Normen/Bestimmungen	EN 61000-6-3
---------------------	--------------

## Normen und Bestimmungen

### Normen

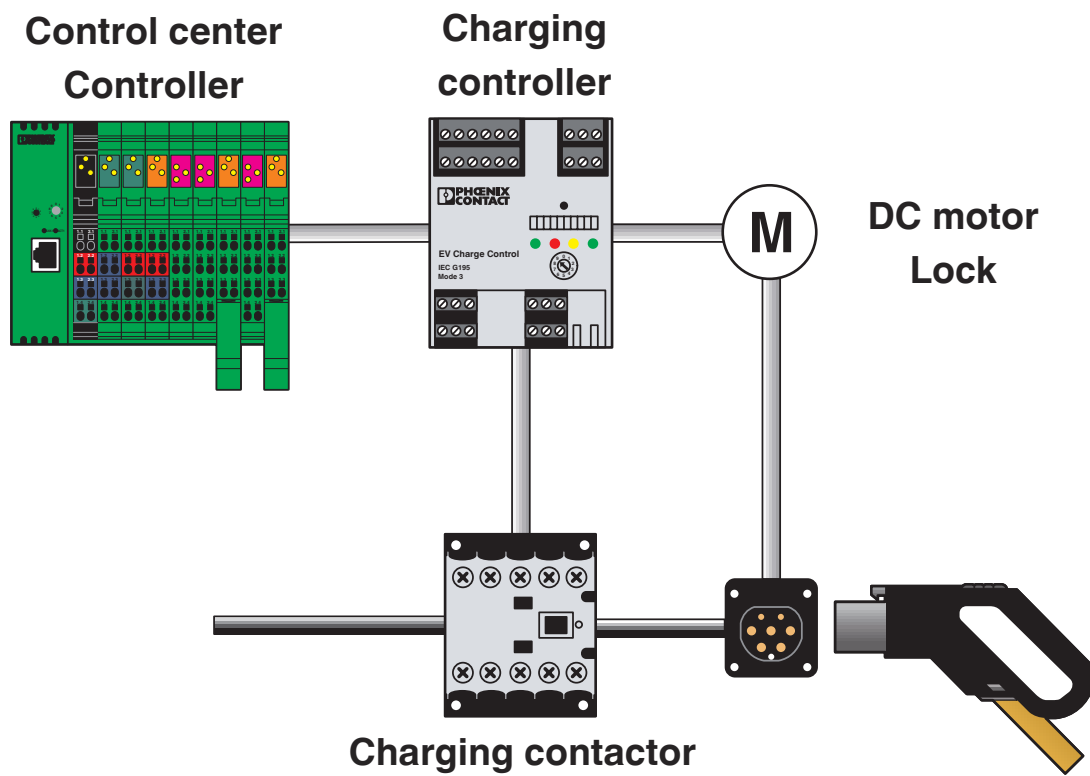
Normen/Bestimmungen	IEC 61851-1
---------------------	-------------

## Montage

Montageart	Tragschienenmontage
Einbaulage	beliebig

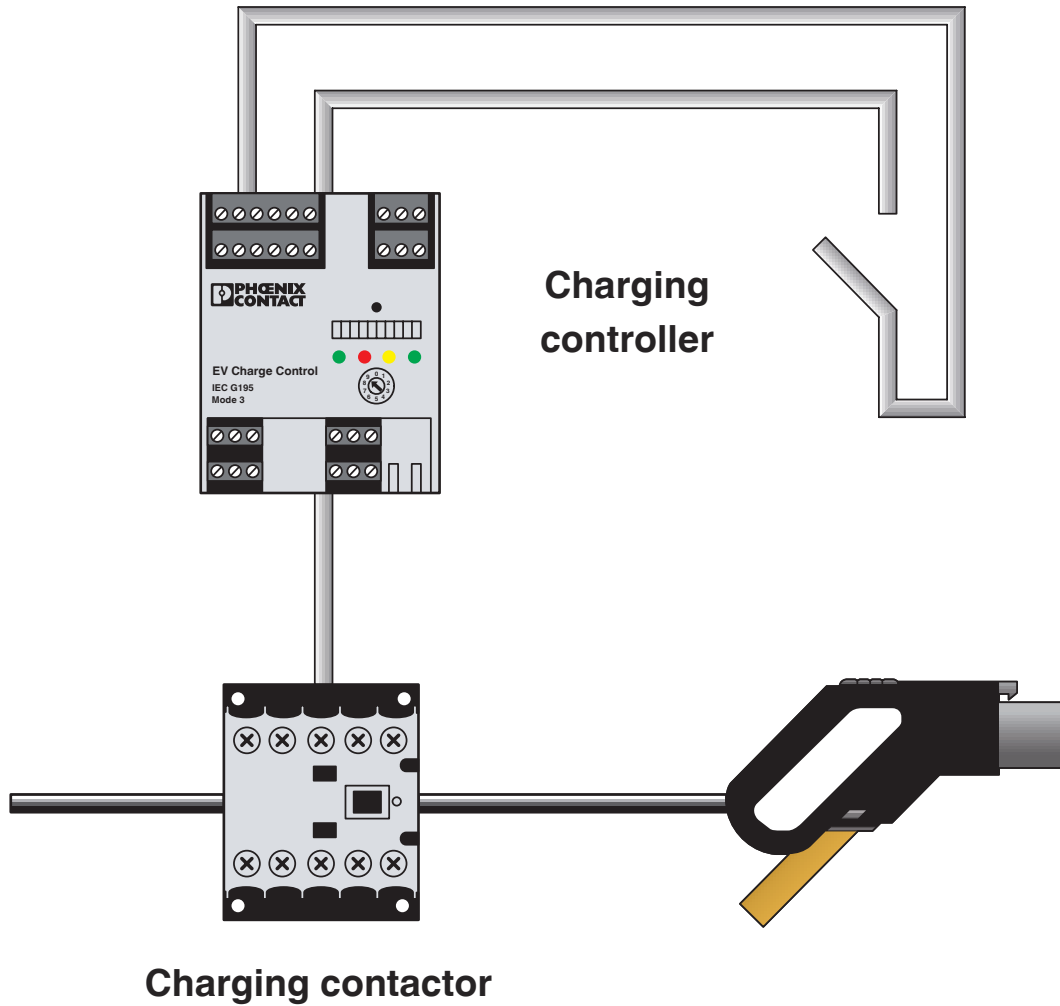
## Zeichnungen

### Applikationszeichnung



Ladesteuerung EV Charge Control im Zusammenspiel mit einer zentralen Steuerung

Applikationszeichnung



Einfacher Ladepunkt mit fest angeschlossenem Kabel

2902802

<https://www.phoenixcontact.com/de/produkte/2902802>

## Klassifikationen

### ECLASS

ECLASS-13.0	27144703
ECLASS-15.0	27144703

### ETIM

ETIM 10.0	EC002889
-----------	----------

### UNSPSC

UNSPSC 21.0	39121800
-------------	----------

2902802

<https://www.phoenixcontact.com/de/produkte/2902802>

## Environmental product compliance

### EU RoHS

Erfüllt die Anforderungen nach RoHS-Richtlinie	Ja, Keine Ausnahmeregelungen
--	------------------------------

### China RoHS

Environment friendly use period (EFUP)	EFUP-E
	Keine Gefahrstoffe über den Grenzwerten

### EU REACH SVHC

Hinweis auf REACH-Kandidatenstoff (CAS-Nr.)	Kein Stoff mit einem Massenanteil von mehr als 0,1 %
---	--

Phoenix Contact 2026 © - Alle Rechte vorbehalten  
<https://www.phoenixcontact.com>

PHOENIX CONTACT Deutschland GmbH  
Flachmarktstraße 8  
D-32825 Blomberg  
+49 52 35/3-1 20 00  
[info@phoenixcontact.de](mailto:info@phoenixcontact.de)