

# BC 107,6-SKT-U11-7035+4SPTA10 - Gehäuse-Set



1456991

<https://www.phoenixcontact.com/de/produkte/1456991>

Bitte beachten Sie, dass die in diesem PDF-Dokument angezeigten Daten aus unserem Online-Katalog generiert wurden. Bitte finden Sie die vollständigen Daten in der Benutzer-Dokumentation. Es gelten unsere Allgemeinen Nutzungsbedingungen für Downloads.



Tragschienegehäuse für den Einsatz in Installationsverteilern nach DIN 43880, zur Montage auf Tragschiene, mit transparenter Schwenkdeckel, Farbe: schwarz (ähnlich RAL 9005), Breite: 107,6 mm, Höhe: 89,7 mm, Tiefe: 60,7 mm, Leiterplattenfläche: 8300 mm<sup>2</sup>

## Kaufmännische Daten

Artikelnummer	1456991
Verpackungseinheit	1 Stück
Mindestbestellmenge	1 Stück
Verkaufsschlüssel	AM
Produktschlüssel	ACHBAK
GTIN	4063151852047
Gewicht pro Stück (inklusive Verpackung)	142,3 g
Gewicht pro Stück (exklusive Verpackung)	22,22 g
Zolltarifnummer	85369010
Ursprungsland	DE

# BC 107,6-SKT-U11-7035+4SPTA10 - Gehäuse-Set



1456991

<https://www.phoenixcontact.com/de/produkte/1456991>

## Set besteht aus

### BC 107,6 UT HBUS BK - Gehäuseunterteil

2896270

<https://www.phoenixcontact.com/de/produkte/2896270>



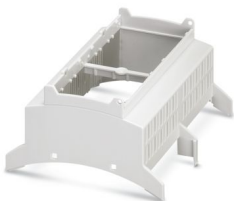
Tragschienengehäuse für den Einsatz in Installationsverteilern nach DIN 43880, Gehäuseunterteil mit Fußriegel, Breite: 107,6 mm, Höhe: 89,7 mm, Tiefe: 48,9 mm, Farbe: schwarz (ähnlich RAL 9005), Querverbindung: Tragschienen-Busverbinder (optional), Polzahl Querverbinder: 16

---

### BC 107,6 OT U11 KMGY - Gehäuseoberteil

2896076

<https://www.phoenixcontact.com/de/produkte/2896076>



Tragschienengehäuse für den Einsatz in Installationsverteilern nach DIN 43880, Gehäuseoberteil (U11) mit Lüftungsschlitzen, Einbautiefe Anschluss technik: 11,1 mm, Breite: 107,6 mm, Höhe: 89,7 mm, Tiefe: 54,85 mm, Farbe: lichtgrau (ähnlich RAL 7035)

# BC 107,6-SKT-U11-7035+4SPTA10 - Gehäuse-Set

1456991

<https://www.phoenixcontact.com/de/produkte/1456991>

## BC 107,6 DKL S TRANS - Gehäusedeckel

2896131

<https://www.phoenixcontact.com/de/produkte/2896131>



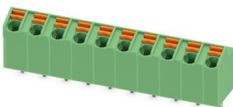
Tragschienengehäuse für den Einsatz in Installationsverteilern nach DIN 43880, transparenter Schwenkdeckel, plombierbar, inklusive Einlegeblende, Breite: 107,6 mm, Höhe: 45 mm, Tiefe: 8 mm, Farbe: lichtgrau (ähnlich RAL 7035)

---

## SPTA 1/10-5,0 - Leiterplattenklemme

1752298

<https://www.phoenixcontact.com/de/produkte/1752298>



Leiterplattenklemme, Nennstrom: 9 A, Bemessungsspannung (III/2): 320 V, Nennquerschnitt: 1 mm<sup>2</sup>, Anzahl der Potenziale: 10, Anzahl der Reihen: 1, Polzahl pro Reihe: 10, Artikelfamilie: SPTA 1/, Rastermaß: 5 mm, Anschlussart: Push-in-Federanschluss, Montage: Wellenlöten, Anschlussrichtung Leiter/Platine: 65 °, Farbe: grün, Pin-Layout: Lineares Pinning, Pinlänge [P]: 3,5 mm, Anzahl der Lötpins pro Potenzial: 1, Verpackungsart: verpackt im Karton

## Technische Daten

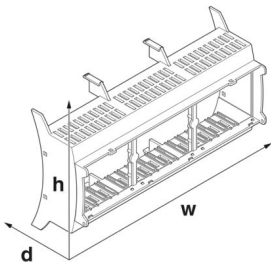
### Hinweise

Montagehinweis	Beachten Sie bitte die Montageanleitung im Download-Bereich.
Allgemein	Die Angabe der Leiterplattenfläche dient zur Orientierung und bezieht sich auf eine Grundleiterplatte. Das Gehäuse kann auch mehrere Leiterplatten aufnehmen.

### Artikeleigenschaften

Produkttyp	Gehäuse-Set
Gehäuseart	Tragschienengehäuse für den Einsatz in Installationsverteilern nach DIN 43880
Gehäusetyp	Modulare Gebäude-Installationsgehäuse
Gehäuseserie	BC
Produktfamilie	BC 107,6..
Lüftungsöffnung vorhanden	ja

### Maße

Maßzeichnung	
Breite	107,6 mm
Höhe	89,7 mm
Tiefe	60,7 mm
Tiefe ab Oberkante Tragschiene	54,7 mm
Teilungseinheit	6 TE
Maße	81,54 mm x 107,3 mm (Leiterplattenabmessung)

### Leiterplatten-Design

Leiterplattenstärke	1,4 mm ... 1,8 mm
---------------------	-------------------

### Materialangaben

Farbe (Gehäuseunterteil)	schwarz (RAL 9005)
Farbe (Gehäuseoberteil)	lichtgrau (RAL 7035)
Farbe (Gehäusedeckel)	transparent
Material	PC
Brennbarkeitsklasse nach UL 94	V0
Isolierstoff	Polycarbonat

### Umwelt- und Lebensdauerbedingungen

1456991

<https://www.phoenixcontact.com/de/produkte/1456991>

## Umgebungsbedingungen

Max. zu erreichender IP-Code	IP20
Umgebungstemperatur (Betrieb)	-40 °C ... 105 °C (in Abhängigkeit der Verlustleistung)
Umgebungstemperatur (Lagerung/Transport)	-40 °C ... 70 °C
Umgebungstemperatur (Montage)	-5 °C ... 100 °C
Relative Luftfeuchte (Lagerung/Transport)	95 %

## Angaben zur Leiterplatte

Anzahl der Leiterplattenaufnahmen	9
Art der Leiterplattenbefestigung	Verrastung
Leiterplattenfläche gesamt	8300 mm <sup>2</sup>
Leiterplattenstärke	1,4 mm ... 1,8 mm

## Montage

Montageart	Tragschienenmontage / Wandmontage
------------	-----------------------------------

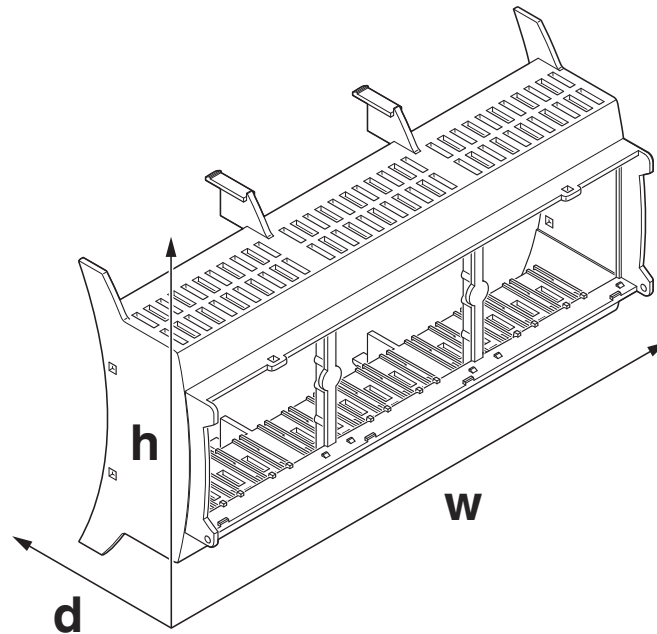
# BC 107,6-SKT-U11-7035+4SPTA10 - Gehäuse-Set

1456991

<https://www.phoenixcontact.com/de/produkte/1456991>

## Zeichnungen

Maßzeichnung



Schematische Abbildung zur Veranschaulichung der Abmessungen des Artikels. Die Abbildung stellt nicht das gewünschte Produkt dar. Weitere Details siehe Produktzeichnungen unter dem Reiter „Downloads“.

1456991

<https://www.phoenixcontact.com/de/produkte/1456991>

## Klassifikationen

### ECLASS

ECLASS-15.0	27190301
ECLASS-13.0	27190301

### ETIM

ETIM 10.0	EC001031
-----------	----------

### UNSPSC

UNSPSC 21.0	31261500
-------------	----------

1456991

<https://www.phoenixcontact.com/de/produkte/1456991>

## Environmental product compliance

### EU RoHS

Erfüllt die Anforderungen nach RoHS-Richtlinie	Ja, Keine Ausnahmeregelungen
--	------------------------------

### China RoHS

Environment friendly use period (EFUP)	EFUP-E
	Keine Gefahrstoffe über den Grenzwerten

### EU REACH SVHC

Hinweis auf REACH-Kandidatenstoff (CAS-Nr.)	Kein Stoff mit einem Massenanteil von mehr als 0,1 %
---	--

### EF3.1 Klimawandel

CO2e kg	0,705 kg CO2e
---------	---------------

Phoenix Contact 2026 © - Alle Rechte vorbehalten  
<https://www.phoenixcontact.com>

PHOENIX CONTACT Deutschland GmbH  
Flachmarktstraße 8  
D-32825 Blomberg  
+49 52 35/3-1 20 00  
[info@phoenixcontact.de](mailto:info@phoenixcontact.de)