



Principal

Gama de producto	Harmony K
Tipo de producto o componente	Conmutador de leva completo
Nombre de componente	K63
[Ith] Corriente térmica convencional del aire	63 A
Montaje de producto	Montaje en la parte frontal
Modo de fijación	4 orificios
Tipo cabezal de interruptor de levas	Con placa frontal 64 x 64 mm
Tipo de operador	Negro mango
Candado de maneta giratoria	Sin
Presentación de leyenda	Con metálico leyend, 1 - 0 - 2 negro marac
Función de encendido de leva	Conmutador reversible
Return	Sin
Posición apagado	Con posición Off
Número de polos	3P
Posiciones de conmutación	Izquierda: 0° - 300° Derecha: 0° - 60°
Grado de protección IP	IP40 conforming to IEC 60529

Complementario

Ángulo de conmutación	60 °
[Ui] Tensión nominal de aislamiento	690 V (grado contaminación 3) acorde a En> 40 A
Corriente de cortocircuito	10000 A
Protección contra cortocircuito	80 A cartucho fusible, tipo gG
[Uimp] Resistencia a picos de tensión	6 kV acorde a EN 947-1 6 kV acorde a IEC 947-1
Funcionamiento de contacto	Ruptura lenta
Apertura positiva	Con
Consecutivo, seguido, continuo, adosado	Terminales de abrazadera-torn flexible, capacid sujeción: 2 x 10 mm ² Terminales de abrazadera-torn sólido, capacid sujeción: 2 x 16 mm ²
Par de apriete	2,5 N.m
Capacidad de conmutación en mA	20000 mA DC en 140 V 3 contactos para inductivo cables para (T = 50 ms) 20000 mA DC en 48 V 1 contactos para inductivo cables para (T = 50 ms) 20000 mA DC en 95 V 2 contactos para inductivo cables para (T = 50 ms) 30000 mA DC en 120 V 2 contactos para resistivo cables para (T = 1 ms) 30000 mA DC en 180 V 3 contactos para resistivo cables para (T = 1 ms) 30000 mA DC en 60 V 1 contactos para resistivo cables para (T = 1 ms) 55000 mA DC en 30 V 1 contactos para inductivo cables para (T = 50 ms) 55000 mA DC en 60 V 2 contactos para inductivo cables para (T = 50 ms) 55000 mA DC en 90 V 3 contactos para inductivo cables para (T = 50 ms) 63000 mA DC en 140 V 3 contactos para resistivo cables para (T = 1 ms) 63000 mA DC en 24 V 1 contactos para inductivo cables para (T = 50 ms) 63000 mA DC en 24 V 1 contactos para resistivo cables para (T = 1 ms) 63000 mA DC en 48 V 1 contactos para resistivo cables para (T = 1 ms) 63000 mA DC en 48 V 2 contactos para inductivo cables para (T = 50 ms) 63000 mA DC en 48 V 2 contactos para resistivo cables para (T = 1 ms) 63000 mA DC en 70 V 3 contactos para inductivo cables para (T = 50 ms) 63000 mA DC en 70 V 3 contactos para resistivo cables para (T = 1 ms) 63000 mA DC en 95 V 2 contactos para resistivo cables para (T = 1 ms)
Durabilidad mecánica	300000 ciclos

Anchura global cad	64 mm
Altura global cad	64 mm
Profundidad global cad	132 mm
Peso del producto	0,54 kg

Entorno

Normas	Valores instantáneos y de demanda
Certificaciones de producto	CULus 120 V 3 hp 1 fase CULus 480 V 25 hp 3 fases CULus 240 V 7,5 hp 1 fase CULus 240 V 10 hp 3 fases
Tratamiento de protección	TC
Temperatura ambiente de operación	-25...55 °C
Temperatura ambiente de almacenamiento	-40...70 °C
Clase de protección contra descargas eléctricas	Clase II acorde a IEC 60536 Clase II acorde a NF C 20-030

Unidades de embalaje

Tipo de unidad de paquete 1	PCE
Número de unidades en el paquete 1	1
Paquete 1 Altura	13,700 cm
Paquete 1 Ancho	7,200 cm
Paquete 1 Longitud	7,200 cm
Paquete 1 Peso	472,000 g
Tipo de unidad de paquete 2	S03
Número de unidades en el paquete 2	25
Paquete 2 Altura	30,000 cm
Paquete 2 Ancho	30,000 cm
Paquete 2 Longitud	40,000 cm
Paquete 2 Peso	12,352 kg

Sostenibilidad de la oferta

Reglamento REACH	 Declaración De REACH
Conforme con REACH sin SVHC	Sí
Directiva RoHS UE	Cumplimiento proactivo (producto fuera del alcance de la normativa RoHS UE)  Declaración RoHS UE
Sin metales pesados tóxicos	Sí
Sin mercurio	Sí
Normativa de RoHS China	 Declaración RoHS China
Información sobre exenciones de RoHS	 Sí
RAEE	En el mercado de la Unión Europea, el producto debe desecharse de acuerdo con un sistema de recolección de residuos específico y nunca terminar en un contenedor de basura.

Información Logística

País de Origen	ES
----------------	----

Garantía contractual

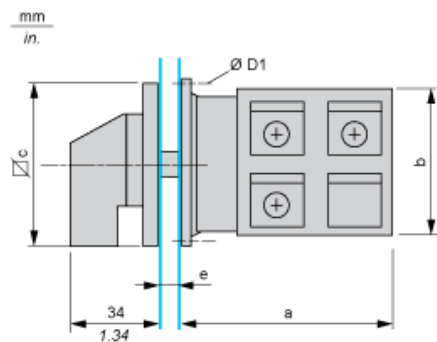
Periodo de garantía	18 months
---------------------	-----------

Hoja de datos del producto K63E003WP

Esquemas de dimensiones

Dimensiones

Montaje delantero



e grosor del panel de soporte de 0,5 a 5,5 mm (de 0,02 a 0,22 in)

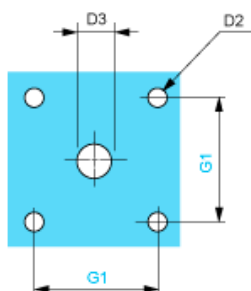
a		b		c		D1	
mm	in	mm	in	mm	in	mm	in
92,8	3,65	66	2,60	64	2,52	5,4	0,21

Hoja de datos del producto K63E003WP

Montaje y aislamiento

Orificio del panel

Montaje frontal

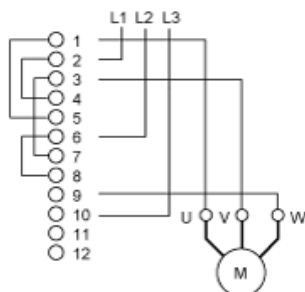


D2		D3		G1	
mm	in	mm	in	mm	in
4,5	0,18	10	0,39	48	1,89

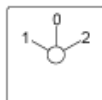
Hoja de datos del producto K63E003WP

Descripción técnica

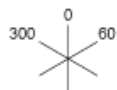
Posiciones de conexión (montadas de fábrica)



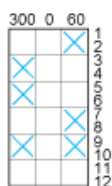
Marca



Posición angular del conmutador



Programa de conmutación



Convención usada para representar el programa de conmutación

- Contacto cerrado
- Contacto cerrado en 2 posiciones y mantenido entre las 2 posiciones
- Montaje sellado para mantener automáticamente el control
- Contactos superpuestos
- Posición de retorno de resorte: para un ángulo de conmutación de 90°, el retorno de resorte supera los 30° después de la última posición (para un máximo de 3 contactos simultáneos).

Ejemplo:

