

Bitte beachten Sie, dass die in diesem PDF-Dokument angezeigten Daten aus unserem Online-Katalog generiert wurden. Bitte finden Sie die vollständigen Daten in der Benutzer-Dokumentation. Es gelten unsere Allgemeinen Nutzungsbedingungen für Downloads.



CHARX connect standard, CCS Typ 2, DC-Ladeleitung, bis zu 500 A im Boost Mode, 250 A dauerhaft, 1000 V DC, mit Fahrzeug-Ladestecker und offenem Leitungsende, Kabel: 7,5 m, schwarz, gerade, mit angeschlossenem PP-Kontakt, mit austauschbarem Steckgesichtrahmen, mit analoger Temperatursensorik, keine Flüssigkühlung, PHOENIX CONTACT-Logo, ACHTUNG: Kabelmanagement ggf. erforderlich., IEC 62196-3, zum Laden mit Gleichstrom (DC) von Elektrofahrzeugen (EV)

Produktbeschreibung

DC-Ladeleitung mit Fahrzeug-Ladestecker und offenem Leitungsende zum schnellen Laden mit Gleichstrom (DC) von Elektrofahrzeugen (EV) mit CCS Typ 2 Fahrzeug-Ladedosen, zur Installation an Ladestationen für die Elektromobilität (EVSE)

Ihre Vorteile

- Vollständiges Produktprogramm
- Für jede Anwendung das passende Ladekabel, vom Carport bis zum Ladepark
- Komfortable Handhabung durch ergonomisches Design
- Auf Anfrage mit Ihrem Logo - für ein durchgängiges Branding Ihrer Ladestation
- Entwickelt und produziert nach Automobilstandard IATF 16949 und ISO 9001

Kaufmännische Daten

Artikelnummer	1130346
Verpackungseinheit	1 Stück
Mindestbestellmenge	1 Stück
Verkaufsschlüssel	XA
Produktschlüssel	XWBMFF
GTIN	4063151058685
Gewicht pro Stück (inklusive Verpackung)	18.210 g
Gewicht pro Stück (exklusive Verpackung)	18.210 g
Zolltarifnummer	85444290
Ursprungsland	PL

Technische Daten

Artikeleigenschaften

Produkttyp	DC-Ladekabel
Produktfamilie	CHARX connect standard
Ausführung	DC-Ladeleitung mit Fahrzeug-Ladestecker und offenem Leitungsende
Ausstattung	mit angeschlossenem PP-Kontakt mit austauschbarem Steckgesichtsrahmen mit analoger Temperatursensorik keine Flüssigkühlung
Ladestandard	CCS Typ 2
Lademodus	Mode 4
Aufgebrachtes Logo	PHOENIX CONTACT-Logo
Etikett	14,1 mm x 44,8 mm (Kunden-Logo auf Anfrage)

Elektrische Eigenschaften

Temperaturüberwachung	2x Pt 1000
-----------------------	------------

Ladeleistung und -strom (DC-Laden)

Art des Ladestroms	DC
Ladestrom	250 A DC
Ladeleistung	250 kW
Bemessungsspannung	1000 V

Ladeleistung und -strom (DC-Laden im Boost Mode)

Art des Ladestroms	DC Boost Mode
Ladestrom	bis zu 500 A DC
Ladeleistung	bis zu 500 kW
Bemessungsspannung	1000 V
Hinweis	Die Angaben beziehen sich auf das Laden im Boost Mode und sind abhängig von Umgebungsbedingungen. Weitere Details siehe Packungsbeilage im Download-Bereich.

Pinbelegung (Leistungskontakte)

Hinweis zur Anschlussart	Crimpanschluss, nicht trennbar
Anzahl	3 (PE, DC+, DC-)
Bemessungsspannung	1000 V DC
Bemessungsstrom	250 A (bis 40 °C)

Pinbelegung (Signalkontakte)

Hinweis zur Anschlussart	Crimpanschluss, nicht trennbar
Art der Signalübertragung	Pulsweitenmodulation mit aufmodulierter Powerline-Kommunikation gemäß ISO/IEC 15118 / DIN SPEC 70121
Anzahl	2 (CP, PP)
Bemessungsspannung	30 V AC

1130346

<https://www.phoenixcontact.com/de/produkte/1130346>

Bemessungsstrom	2 A
Kodierung	1500 Ω (zwischen PE und PP) Signalkontakt PP an Leitung angeschlossen

Temperatursensork (Pt 1000)

Sensortyp	Pt 1000
Normen/Bestimmungen	DIN EN 60751
Anbringungsstelle	Sensor an den DC-Kontakten
Abschalttemperatur	90 °C ±1 K (entspricht einem Pt 1000-Wert von 1346,5 Ω)
Langzeitstabilität	0,06 % (nach 1000 Stunden bei 130 °C)
Empfohlener Messstrom	1 mA (1 V bei 0 °C)
Koeffizient	3850 ppm/K
Umgebungstemperatur	-50 °C ... 130 °C (Betrieb)

Maße

Fahrzeug-Ladestecker

Breite	75 mm
Höhe	139 mm
Tiefe	267 mm

Materialangaben

Farbe (Gehäuse)	schwarz (9005)
Farbe (Griffbereich)	grau (7042)
Farbe (Steckgesicht)	schwarz (9005)
Farbe (Schutzkappe)	schwarz (9005)
Farbe (Kabel)	schwarz (9005)
Material (Fahrzeug-Ladestecker)	Kunststoff
Material (Leitung Außenmantel)	TPE-U
Material (Kontaktfläche)	Silber
Hinweis	Das farbliche Erscheinungsbild und der Glanzgrad des Ladekabels kann variieren.

Kabel / Leitung

Leitungslänge	7,5 m ±45 mm
Leitungsnormen/-bestimmungen	DIN EN 50620
Leitungszertifizierungen	VDE-Reg.
Leitungsgewicht	max. 2300,00 kg/km
Leitungstyp	Klasse 6
Leitungsart	gerade
Leitungsaufbau	2 x 70 mm ² + 1 x 35 mm ² + 3 x 2 x 0,75 mm ²
Leitungsaußendurchmesser	32,00 mm ±0,4 mm
Außenmantel, Material	TPE-U
Abisolierlänge der Ummantelung	140 mm ±10 mm
Abisolierlänge	140 mm ±10 mm

1130346

<https://www.phoenixcontact.com/de/produkte/1130346>

Leitungs-Widerstand	≤ 0,000272 Ω/m (bezogen auf eine Leistungsader, bei 20 °C Umgebungstemperatur)
Biegeradius	min. 320 mm (10x Ø)

Mechanische Eigenschaften

Mechanische Daten

Steckzyklen	> 10000
Steckkraft	< 100 N
Ziehkraft	< 100 N

Umwelt- und Lebensdauerbedingungen

Umgebungsbedingungen

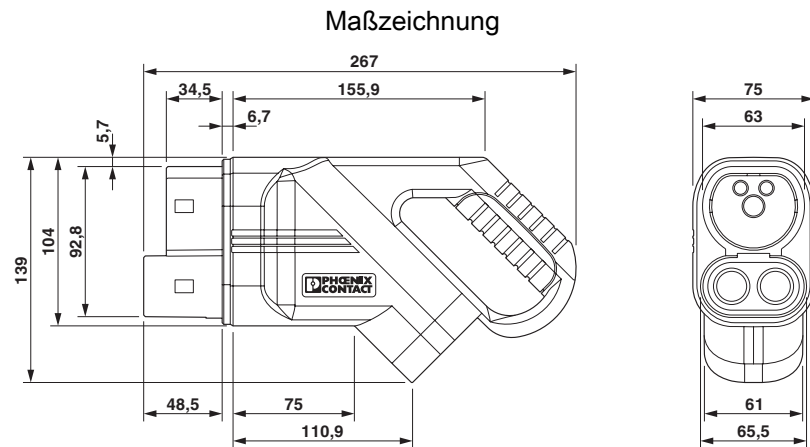
Schutzart (Fahrzeug-Ladestecker)	IP44 (gesteckt, die Schutzart im betriebsfertigen, gesteckten Zustand ist nur sichergestellt, wenn beide Steckelemente Originalprodukte von Phoenix Contact oder entsprechend normgerechte Produkte sind)
Umgebungstemperatur (Betrieb)	-30 °C ... 40 °C max. 55 °C (Stromreduktion erforderlich, beachten Sie den Grenzwert der DC-Kontakttemperatur von 90 °C)
Umgebungstemperatur (Lagerung/Transport)	-40 °C ... 80 °C
Höhenlage	5000 m (über dem Meeresspiegel)

Normen und Bestimmungen

Anschluss gemäß Norm

Normative Kabellängenrestriktionen	ACHTUNG: Kabelmanagement ggf. erforderlich. In den USA ist ein Kabelmanagement erforderlich, wenn die Kabellänge 7,5 m übersteigt (IEC 61851-1).
Normen/Bestimmungen	IEC 62196-3
Hinweis	AFIR - EU 2025/656 konform
Hinweis	Prüfspannung für die Isolationswiderstandsmessung in Anlehnung an IEC 62196-1:2022 zwischen CP und PE/PP < 24 Volt

Zeichnungen



Stellen Sie sicher, dass der Fahrzeug-Ladestecker während der gesamten Ladepausenzeit in eine geeignete Ladesteckerhalterung gesteckt wird, die einen Schutz von mindestens IP24 nach IEC 61851-1 gewährleistet. Zur Erstellung einer solchen Ladesteckerhalterung verwenden Sie die Maße des Fahrzeug-Ladesteckers. Detailliertere Maßangaben finden Sie auch im Download-Bereich.

1130346

<https://www.phoenixcontact.com/de/produkte/1130346>

Schemazeichnung



Bedienungsanweisung

Schemazeichnung



Prinzip des Combined Charging Systems (CCS) - normkonformes Ladestecksystem für Elektrofahrzeuge, das sowohl konventionelles Laden mit Wechselstrom (AC) als auch schnelles Gleichstromladen (DC) unterstützt. Beide Fahrzeug-Ladestecker passen in die CCS-Fahrzeug-Ladedose.

1130346

<https://www.phoenixcontact.com/de/produkte/1130346>

Schemazeichnung



Pinbelegung Fahrzeug-Ladestecker

1130346

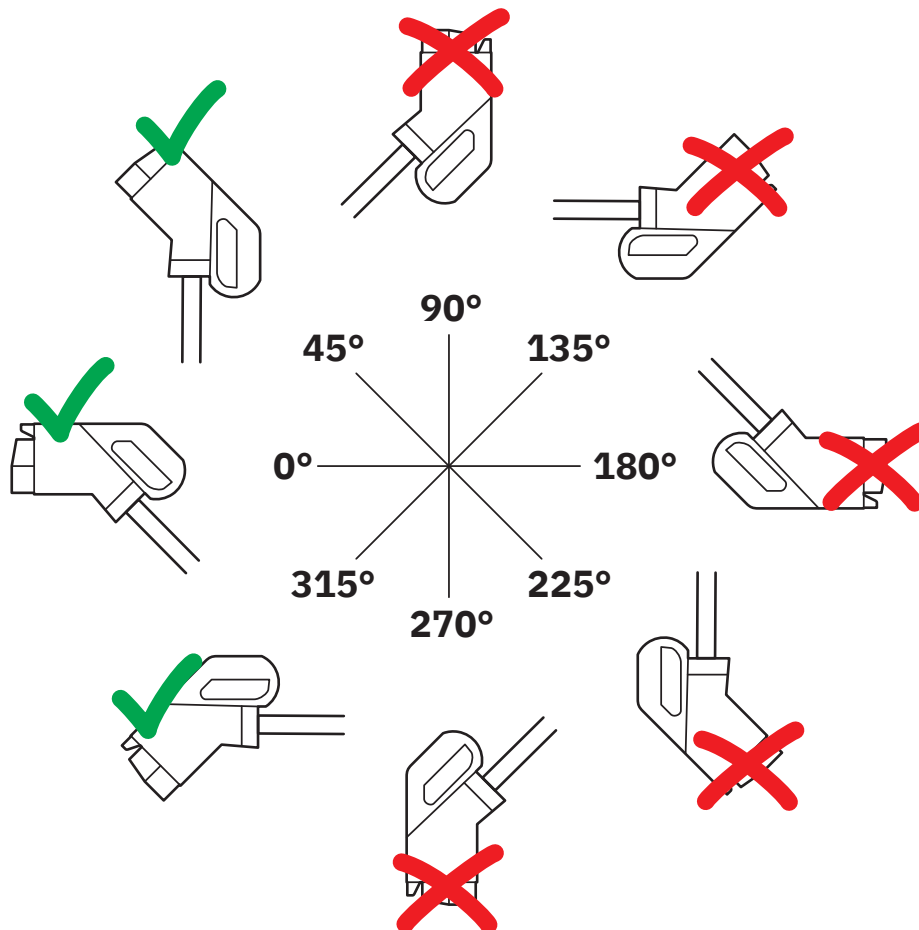
<https://www.phoenixcontact.com/de/produkte/1130346>

Schemazeichnung



Warnhinweise zum Gebrauch

Schemazeichnung




Bauen Sie die Parkposition nur so in die Ladestation ein, dass der Endverbraucher den Fahrzeug-Ladestecker nicht auf dem Kopf hängend (90° bis 270°) anbringen kann. Eine nach oben (45°) bzw. nach unten gedrehte Position (315°) in einer Parkposition ist jedoch möglich.

1130346

<https://www.phoenixcontact.com/de/produkte/1130346>

Zulassungen

📄 Zum Herunterladen von Zertifikaten, besuchen Sie die Produktdetailseite: <https://www.phoenixcontact.com/de/produkte/1130346>

 IECEE CB Scheme Zulassungs-ID: DE1-65588/M3/A1				
	Nennspannung U_N	Nennstrom I_N	Querschnitt AWG	Querschnitt mm^2
keine				
	1000 V	250 A	-	-

1130346

<https://www.phoenixcontact.com/de/produkte/1130346>

Klassifikationen

ECLASS

ECLASS-13.0	27144705
ECLASS-15.0	27144705

ETIM

ETIM 10.0	EC002897
-----------	----------

1130346

<https://www.phoenixcontact.com/de/produkte/1130346>

Environmental product compliance

EU RoHS

Erfüllt die Anforderungen nach RoHS-Richtlinie	Ja
Ausnahmeregelungen soweit bekannt	6(c), 7(c)-I

China RoHS

Environment friendly use period (EFUP)	EFUP-10
	Eine artikelbezogene China RoHS Deklarationstabelle finden Sie im Downloadbereich zum jeweiligen Artikel unter „Herstellereklärung“. Für alle Artikel mit EFUP-E wird keine China RoHS Deklarationstabelle ausgestellt und benötigt.

EU REACH SVHC

Hinweis auf REACH-Kandidatenstoff (CAS-Nr.)	Lead(CAS-Nr.: 7439-92-1)
	Bis(2-(2-methoxyethoxy)ethyl)ether(CAS-Nr.: 143-24-8)
SCIP	8de460a9-3a52-4c9c-8b5c-9e219b9f9c51

EF3.1 Klimawandel

CO2e kg	121,5 kg CO2e
---------	---------------

Phoenix Contact 2026 © - Alle Rechte vorbehalten
<https://www.phoenixcontact.com>

PHOENIX CONTACT Deutschland GmbH
 Flachmarktstraße 8
 D-32825 Blomberg
 +49 52 35/3-1 20 00
info@phoenixcontact.de