

EH 22,5-C DS/ABS-PC BK9005 - Gehäuseoberteil



1025889

<https://www.phoenixcontact.com/de/produkte/1025889>

Bitte beachten Sie, dass die in diesem PDF-Dokument angezeigten Daten aus unserem Online-Katalog generiert wurden. Bitte finden Sie die vollständigen Daten in der Benutzer-Dokumentation. Es gelten unsere Allgemeinen Nutzungsbedingungen für Downloads.

Tragschienegehäuse, Gehäuseoberteil, hohe Bauform, beidseitige Anschlussöffnung, beidseitige Anschlussöffnung, Breite: 22,6 mm, Höhe: 75,26 mm, Tiefe: 36,95 mm, Farbe: schwarz (ähnlich RAL 9005)



Ihre Vorteile

- Tragschienen- oder Wandmontage für eine anwendungsgerechte Gerätebefestigung
- Einfaches Design-in durch variablen Gehäuseformfaktor
- Volle Flexibilität durch horizontal, frontal und orthogonal zur Gerätefront ausgerichtete Leiterplatten
- Drei Deckelvarianten für individuelle Leiterplattenanschlüsse
- Integration unterschiedlichster Leiterplatten-Anschluss-technik für eine funktionale Gerätekonzeption

Kaufmännische Daten

Artikelnummer	1025889
Verpackungseinheit	10 Stück
Mindestbestellmenge	1 Stück
Verkaufsschlüssel	AM
Produktschlüssel	ACHCHC
GTIN	4055626518817
Gewicht pro Stück (inklusive Verpackung)	14,5 g
Gewicht pro Stück (exklusive Verpackung)	14,458 g
Zolltarifnummer	84879090
Ursprungsland	IN

EH 22,5-C DS/ABS-PC BK9005 - Gehäuseoberteil

1025889

<https://www.phoenixcontact.com/de/produkte/1025889>

Technische Daten

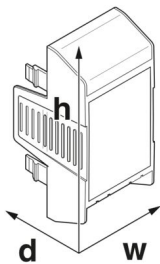
Hinweise

Montagehinweis	Beachten Sie bitte den Anwenderhinweis im Download-Bereich.
----------------	---

Artikeleigenschaften

Produkttyp	Gehäuseoberteil
Gehäuseart	Tragschienegehäuse
Gehäusetyp	Basisgehäuse
Gehäuseserie	EH
Produktfamilie	EH..ABS-PC..
Max. Polzahl	10 (Rastermaß: 3,5 mm)
Anzahl (Anschlussöffnungen)	2
Lüftungsöffnung vorhanden	nein

Maße

Maßzeichnung	
Breite	22,6 mm
Höhe	75,26 mm
Tiefe	36,95 mm
Tiefe ab Auflagefläche Unterteil	19,95 mm

Leiterplatten-Design

Leiterplattenstärke	1,4 mm ... 1,8 mm
---------------------	-------------------

Materialangaben

Farbe (Gehäuseoberteil)	schwarz (RAL 9005)
Material Gehäuseoberteil	ABS-PC
Brennbarkeitsklasse nach UL 94	V0

Umwelt- und Lebensdauerbedingungen

Vibrationsprüfung

Prüfspezifikation	DIN EN 60068-2-6 (VDE 0468-2-6):2008-10
Frequenz	10 - 150 - 10 Hz
Sweep-Geschwindigkeit	1 Oktave/min
Amplitude	0,15 mm (10 Hz ... 58,1 Hz)

EH 22,5-C DS/ABS-PC BK9005 - Gehäuseoberteil



1025889

<https://www.phoenixcontact.com/de/produkte/1025889>

Beschleunigung	2g (58,1 Hz ... 150 Hz)
Prüfdauer je Achse	2,5 h
Prüfrichtungen	X-, Y- und Z-Achse

Glühdrahtprüfung

Prüfspezifikation	DIN EN 60695-2-11 (VDE 0471-2-11):2014-11
Temperatur	850 °C
Einwirkdauer	30 s

Wärmebeständigkeit / Kugeldruckprüfung

Prüfspezifikation	DIN EN 60695-10-2 (VDE 0471-10-2):2016-01
Temperatur	80 °C
Prüfdauer	1 h
Kraft	20 N

Mechanische Festigkeit / Falltrommel

Prüfspezifikation	DIN EN 60998-1 (VDE 0613-1):2005-03
Fallhöhe	50 cm
Frequenz	10

Schocken

Prüfspezifikation	DIN EN 60068-2-27 (VDE 0468-2-27):2010-02
Schockform	Halbsinus
Beschleunigung	15g
Schockdauer	11 ms
Anzahl der Schocks je Richtung	3
Prüfrichtungen	X-, Y- und Z-Achse (pos. und neg.)

Schutzart (IP-Code)

Prüfspezifikation	DIN EN 60529 (VDE 0470-1):2014-09
-------------------	-----------------------------------

Umgebungsbedingungen

Max. zu erreichender IP-Code	IP20
Umgebungstemperatur (Betrieb)	-40 °C ... 80 °C (in Abhängigkeit der Verlustleistung)
Umgebungstemperatur (Lagerung/Transport)	-40 °C ... 55 °C
Umgebungstemperatur (Montage)	-5 °C ... 80 °C
Relative Luftfeuchte (Lagerung/Transport)	95 %

Angaben zur Leiterplatte

Art der Leiterplattenbefestigung	Verrastung
Leiterplattenstärke	1,4 mm ... 1,8 mm

Montage

Montageart	Einrasten
------------	-----------

Verpackungsangaben

Verpackungsart	verpackt im Karton
----------------	--------------------

EH 22,5-C DS/ABS-PC BK9005 - Gehäuseoberteil



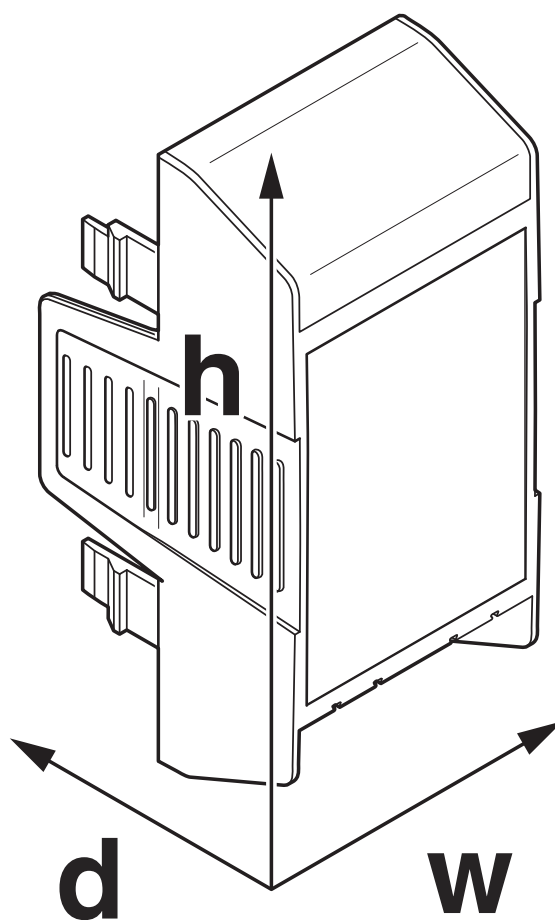
1025889

<https://www.phoenixcontact.com/de/produkte/1025889>

Art der Umverpackung	Karton
----------------------	--------

Zeichnungen

Maßzeichnung



Schematische Abbildung zur Veranschaulichung der Abmessungen des Artikels. Die Abbildung stellt nicht das gewünschte Produkt dar. Weitere Details siehe Produktzeichnungen unter dem Reiter „Downloads“.

EH 22,5-C DS/ABS-PC BK9005 - Gehäuseoberteil



1025889

<https://www.phoenixcontact.com/de/produkte/1025889>

Zulassungen

📄 Zum Herunterladen von Zertifikaten, besuchen Sie die Produktdetailseite: <https://www.phoenixcontact.com/de/produkte/1025889>



UL Recognized

Zulassungs-ID: E240868

EH 22,5-C DS/ABS-PC BK9005 - Gehäuseoberteil



1025889

<https://www.phoenixcontact.com/de/produkte/1025889>

Klassifikationen

ECLASS

ECLASS-13.0	27190603
ECLASS-15.0	27190603

ETIM

ETIM 10.0	EC002779
-----------	----------

UNSPSC

UNSPSC 21.0	31261500
-------------	----------

1025889

<https://www.phoenixcontact.com/de/produkte/1025889>

Environmental product compliance

EU RoHS

Erfüllt die Anforderungen nach RoHS-Richtlinie	Ja, Keine Ausnahmeregelungen
--	------------------------------

China RoHS

Environment friendly use period (EFUP)	EFUP-E
	Keine Gefahrstoffe über den Grenzwerten

EU REACH SVHC

Hinweis auf REACH-Kandidatenstoff (CAS-Nr.)	Kein Stoff mit einem Massenanteil von mehr als 0,1 %
---	--

Phoenix Contact 2026 © - Alle Rechte vorbehalten
<https://www.phoenixcontact.com>

PHOENIX CONTACT Deutschland GmbH
Flachmarktstraße 8
D-32825 Blomberg
+49 52 35/3-1 20 00
info@phoenixcontact.de