

# HC-M-01-COAX-CK2,5-50-F - Steckverbinder



1066959

<https://www.phoenixcontact.com/de/produkte/1066959>

Bitte beachten Sie, dass die in diesem PDF-Dokument angezeigten Daten aus unserem Online-Katalog generiert wurden. Bitte finden Sie die vollständigen Daten in der Benutzer-Dokumentation. Es gelten unsere Allgemeinen Nutzungsbedingungen für Downloads.



Steckverbinder, Polzahl: 1, Leistungskontakte: 0, Steuerkontakte: 1, Buchse, Crimpanschluss, 48 V, 16 A, 0,5 mm<sup>2</sup> ... 4 mm<sup>2</sup>, Leitungsaußendurchmesser: 3 mm ... 9,5 mm, Anwendung: COAX, 50 Ω

## Kaufmännische Daten

Artikelnummer	1066959
Verpackungseinheit	1 Stück
Mindestbestellmenge	1 Stück
Verkaufsschlüssel	AE
Produktschlüssel	AF7ACB
GTIN	4055626735122
Gewicht pro Stück (inklusive Verpackung)	31,046 g
Gewicht pro Stück (exklusive Verpackung)	31,046 g
Zolltarifnummer	85389099
Ursprungsland	CN

# HC-M-01-COAX-CK2,5-50-F - Steckverbinder

1066959

<https://www.phoenixcontact.com/de/produkte/1066959>

## Technische Daten

### Artikeleigenschaften

Produkttyp	EMV-Einsatz modular
Serie	HC-M-EMV
Anwendung	COAX
Polzahl	1
Steckgesicht	1
Anzahl der Kabelabgänge	1
Anzahl Leistungskontakte	0
Anzahl Steuerkontakte	1
Kontakttyp	gedreht
Geschirmt	ja

### Isolationseigenschaften

Überspannungskategorie	III
Verschmutzungsgrad	3

### Elektrische Eigenschaften

Bemessungsspannung (III/3)	48 V
Bemessungsstoßspannung	0,8 kV
Bemessungsstrom	16 A
Wellenwiderstand	50 $\Omega$

### Anschlussdaten

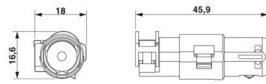
#### Anschluss technik

Anschluss technik	Crimpanschluss
-------------------	----------------

#### Leiteranschluss

Anschlussquerschnitt	0,5 mm <sup>2</sup> ... 4 mm <sup>2</sup>
Anschlussquerschnitt AWG	20 ... 12
Abisolierlänge der Einzelader	8 mm (6 mm bei 2,5 mm <sup>2</sup> )

### Maße

Maßzeichnung	
Höhe	15,5 mm
Länge	45,9 mm

### Mechanische Kennwerte

Kontaktdurchmesser	2,5 mm
--------------------	--------

1066959

<https://www.phoenixcontact.com/de/produkte/1066959>

## Materialangaben

Material Außenleiter	Zinklegierung
Brennbarkeitsklasse nach UL 94	V0
Material Kontakt	Kupferlegierung
Material Kontaktoberfläche	Au
Material Kontaktträger	PC

## Kabel / Leitung

Leitungsaußendurchmesser	3 mm ... 9,5 mm
Abisolierlänge der Einzelader	8 mm (6 mm bei 2,5 mm <sup>2</sup> )
Wellenwiderstand	50 Ω

## Mechanische Eigenschaften

### Mechanische Daten

Steckzyklen	≥ 500
-------------	-------

## Umwelt- und Lebensdauerbedingungen

### Umgebungsbedingungen

Umgebungstemperatur (Betrieb)	-40 °C ... 85 °C
-------------------------------	------------------

## Montage

Montagehinweis	Demontage des Steckverbinders aus dem Kunststoffmodul mittels des Werkzeugs, Artikelnummer: 1678635 HC-M-EMV-KON-EWZ
	Zur Montage/Demontage des Kontakts ist der runde Kontaktträger in der Mitte teilbar.
	Abisolierlänge Mantel: 23 mm, Schirmlänge: 13 mm, Abisolierlänge Innenleiter: 8 mm

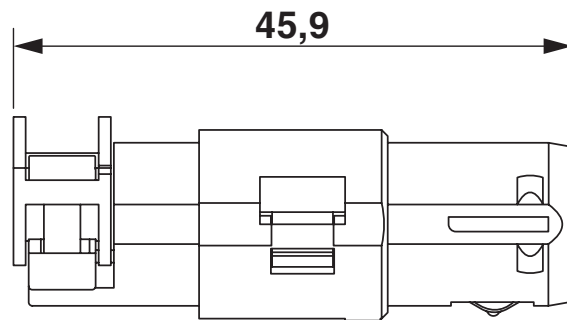
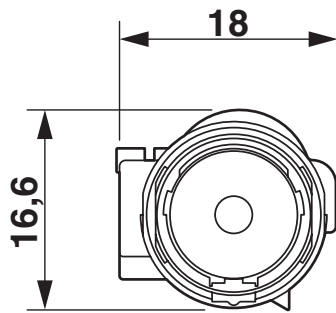
# HC-M-01-COAX-CK2,5-50-F - Steckverbinder

1066959

<https://www.phoenixcontact.com/de/produkte/1066959>

## Zeichnungen

### Maßzeichnung



Buchseinsatz

# HC-M-01-COAX-CK2,5-50-F - Steckverbinder



1066959

<https://www.phoenixcontact.com/de/produkte/1066959>

## Klassifikationen

### ECLASS

ECLASS-13.0	27440205
ECLASS-15.0	27440205

### ETIM

ETIM 10.0	EC000438
-----------	----------

### UNSPSC

UNSPSC 21.0	39121500
-------------	----------

# HC-M-01-COAX-CK2,5-50-F - Steckverbinder



1066959

<https://www.phoenixcontact.com/de/produkte/1066959>

## Environmental product compliance

### EU RoHS

Erfüllt die Anforderungen nach RoHS-Richtlinie	Ja, Keine Ausnahmeregelungen
--	------------------------------

### China RoHS

Environment friendly use period (EFUP)	EFUP-E
	Keine Gefahrstoffe über den Grenzwerten

### EU REACH SVHC

Hinweis auf REACH-Kandidatenstoff (CAS-Nr.)	Kein Stoff mit einem Massenanteil von mehr als 0,1 %
---	--

Phoenix Contact 2026 © - Alle Rechte vorbehalten  
<https://www.phoenixcontact.com>

PHOENIX CONTACT Deutschland GmbH  
Flachmarktstraße 8  
D-32825 Blomberg  
+49 52 35/3-1 20 00  
[info@phoenixcontact.de](mailto:info@phoenixcontact.de)