

# SACB-4/ 8-L-PT P12 - Verteilerbox



1494172

<https://www.phoenixcontact.com/de/produkte/1494172>

Bitte beachten Sie, dass die in diesem PDF-Dokument angezeigten Daten aus unserem Online-Katalog generiert wurden. Bitte finden Sie die vollständigen Daten in der Benutzer-Dokumentation. Es gelten unsere Allgemeinen Nutzungsbedingungen für Downloads.



Verteilerbox, Anwendung: Standard, Anschlussart: M12-Push-Pull-Buchse / M12-Buchse, Anzahl der Steckplätze: 4, Polzahl: 5, Kodierung: A, Steckplatzbelegung: doppelt, Statusanzeige: ja, PNP; Stammleitungsanschluss: Push-in-Anschluss 180°, Schirmung: nein

Markierungsschilder sind nicht im Lieferumfang enthalten

## Ihre Vorteile

- Sicher im Feld dank vergossenem Gehäuse und hohen Schutzarten
- Schnelle, sichere Installation der Steckverbinder mit Push-Pull-Schnellverriegelung nach IEC 61076-2-010
- Flexibel: Verteilerbox mit Anschlusshaube für die Konfektionierung vor Ort

## Kaufmännische Daten

Artikelnummer	1494172
Verpackungseinheit	1 Stück
Mindestbestellmenge	1 Stück
Verkaufsschlüssel	AI
Produktschlüssel	AF3CBC
GTIN	4063151942717
Gewicht pro Stück (inklusive Verpackung)	198,4 g
Gewicht pro Stück (exklusive Verpackung)	198 g
Zolltarifnummer	85366990
Ursprungsland	DE

## Technische Daten

### Hinweise

Montagehinweis	<b>ACHTUNG:</b> Beachten Sie beim Verlegen von Leitungen die zulässigen Biegeradien, da durch zu große Biegekräfte die Schutzart gefährdet wird. Fangen Sie vor dem Steckverbinder mechanische Lasten ab, z. B. durch Kabelbinder.
Hinweis zur Anwendung	Nicht belegte Steckplätze sind vor Inbetriebnahme zu verschließen. Passende Verschlusselemente finden Sie unter "Zubehör".

### Artikeleigenschaften

Produkttyp	Verteilerbox
Anwendung	Standard
Polzahl	5
Anzahl der Steckplätze	4
Kodierung	A

### Elektrische Eigenschaften

Betriebsspannung maximal $U_{max}$	30 V DC
Nennspannung $U_N$	24 V DC
Bemessungsstrom gesamt	8 A
Strombelastbarkeit je Pfad max.	2 A
Strombelastbarkeit je Steckplatz	4 A

### Anschlussdaten

#### Leiteranschluss

Anschlussart Sensor/Aktor	M12-Push-Pull-Buchse
	M12-Buchse
Anschlussquerschnitt Signalleitung flexibel	0,2 mm <sup>2</sup> ... 1 mm <sup>2</sup>
Anschlussquerschnitt Spannungsversorgung flexibel	0,2 mm <sup>2</sup> ... 1 mm <sup>2</sup>
Anschlussquerschnitt AWG Signalleitung flexibel	24 ... 16
Anschlussquerschnitt AWG Spannungsversorgung flexibel	24 ... 16
Abisolierlänge Signalleitung	8 mm
Abisolierlänge Spannungsversorgung	8 mm
Abisolierlänge der Ummantelung	50 mm (Stammleitung)
Anzugsdrehmoment Steckplatz Sensor-/Aktor-Leitung	0,4 Nm
Anzugsdrehmoment Montageschraube für Gehäusebefestigung	0,5 Nm
Anzugsdrehmoment-Überwurfmutter	5 Nm

#### Anschlussbelegung

Steckplatz/Pol = Aderfarbe oder Anschluss	1 / 4 (A) = WH
	1 / 2 (B) = GYPK
	2 / 4 (A) = GN
	2 / 2 (B) = RDBU

# SACB-4/ 8-L-PT P12 - Verteilerbox



1494172

<https://www.phoenixcontact.com/de/produkte/1494172>

	3 / 4 (A) = YE
	3 / 2 (B) = WHGN
	4 / 4 (A) = GY
	4 / 2 (B) = BNGN
	1-4 / 1 (+ 24 V) = BN
	1-4 / 3 (0 V) = BU
	1-4 / 5 (PE) = GNYE

## Signalisierung

Statusanzeige vorhanden	ja
-------------------------	----

## Materialangaben

Material Gehäuse	PBT
Brennbarkeitsklasse nach UL 94	V0
Material Dichtung	FKM
Material Kontakt	CuSn
Material Kontaktoberfläche	Ni/Au
Material Kontaktträger	PA

## Kabel / Leitung

Leitungsaußendurchmesser	7 mm ... 12 mm
Anschlussart	Push-in-Anschluss

## Umwelt- und Lebensdauerbedingungen

### Umgebungsbedingungen

Schutzart	IP65
	IP67
Umgebungstemperatur (Betrieb)	-25 °C ... 80 °C

## Normen und Bestimmungen

Normbezeichnung	M12-Push-Pull
Normen/Bestimmungen	IEC 61076-2-010

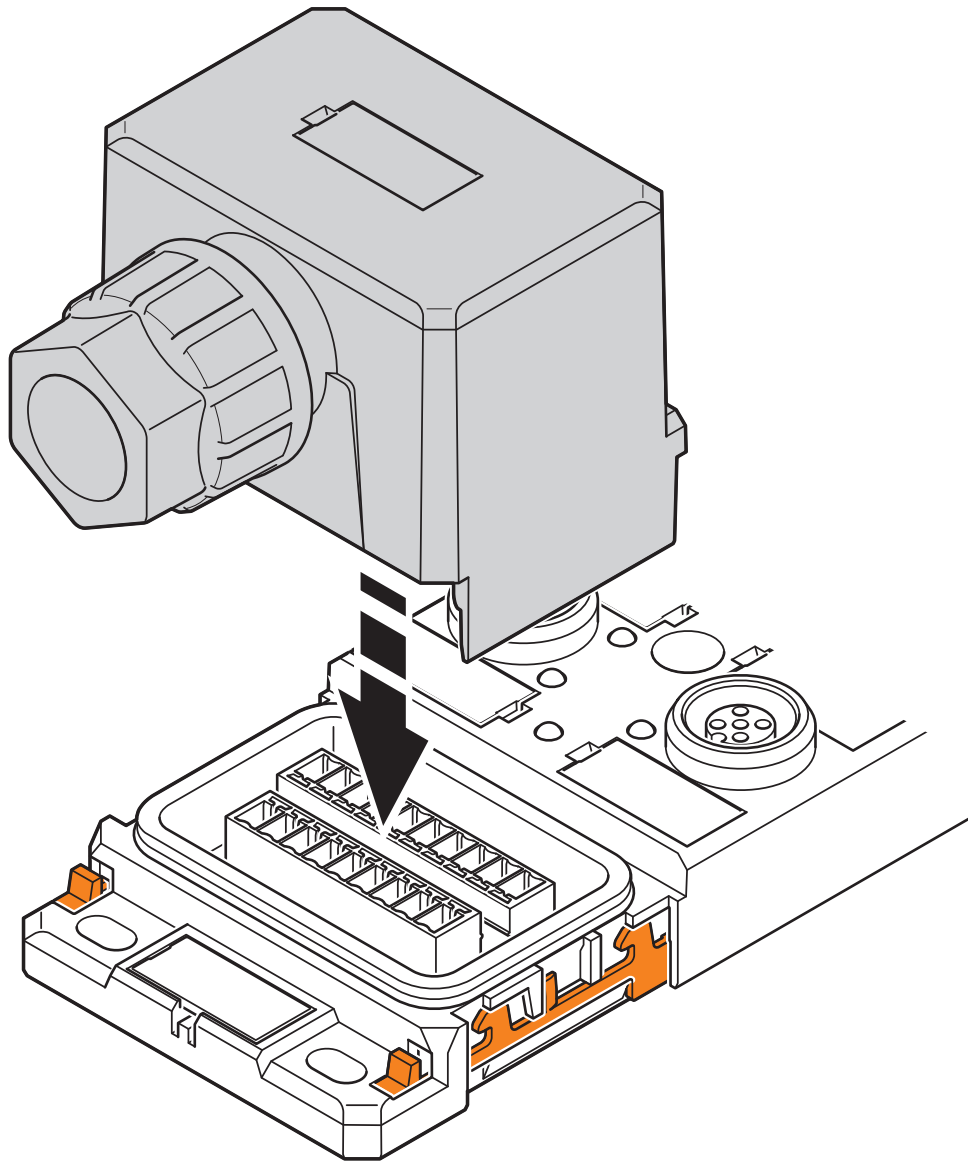
# SACB-4/ 8-L-PT P12 - Verteilerbox

1494172

<https://www.phoenixcontact.com/de/produkte/1494172>

## Zeichnungen

### Schemazeichnung



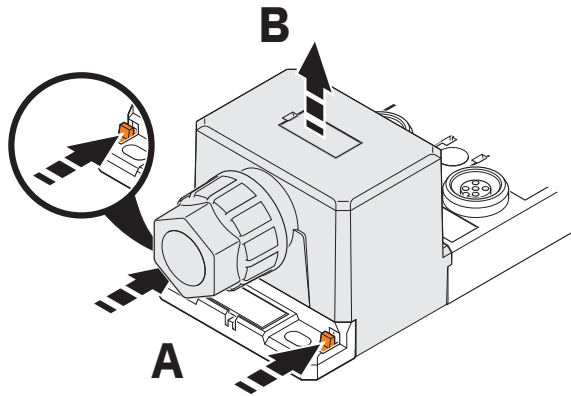
Prinzipdarstellung Montage Haube

# SACB-4/ 8-L-PT P12 - Verteilerbox

1494172

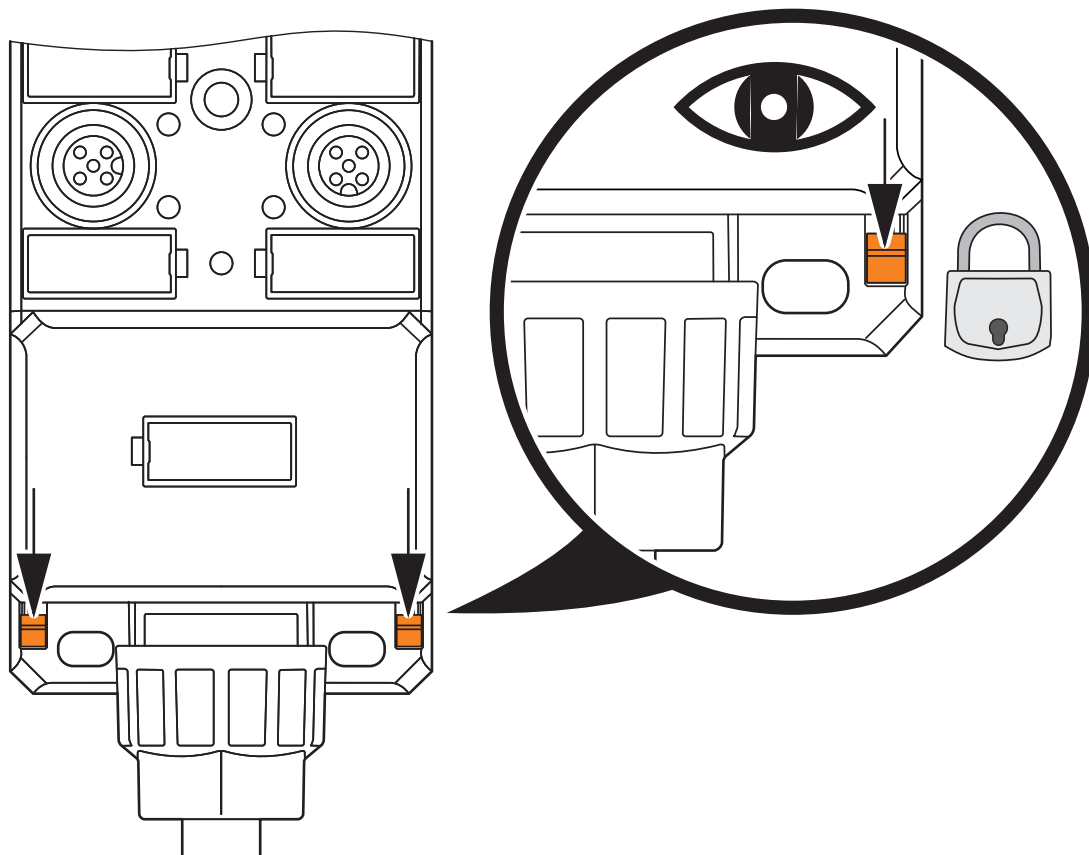
<https://www.phoenixcontact.com/de/produkte/1494172>

Schemazeichnung



Prinzipdarstellung Demontage Haube

Schemazeichnung



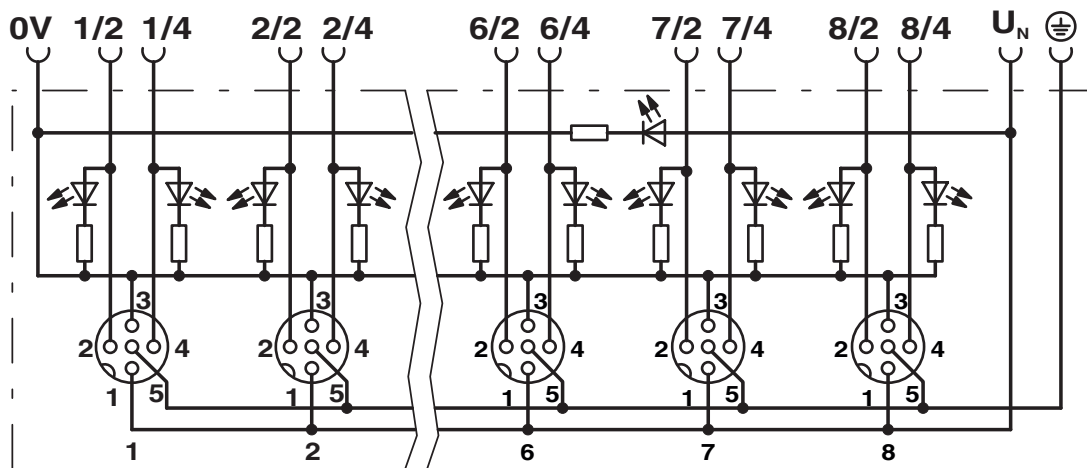
Prinzipdarstellung Ver- und Entriegelungsmechanismus Haube

# SACB-4/ 8-L-PT P12 - Verteilerbox

1494172

<https://www.phoenixcontact.com/de/produkte/1494172>

## Schaltplan



# SACB-4/ 8-L-PT P12 - Verteilerbox



1494172

<https://www.phoenixcontact.com/de/produkte/1494172>

## Klassifikationen

### ECLASS

ECLASS-13.0	27440111
ECLASS-15.0	27440111

### ETIM

ETIM 10.0	EC003558
-----------	----------

### UNSPSC

UNSPSC 21.0	31251500
-------------	----------

# SACB-4/ 8-L-PT P12 - Verteilerbox



1494172

<https://www.phoenixcontact.com/de/produkte/1494172>

## Environmental product compliance

### EU RoHS

Erfüllt die Anforderungen nach RoHS-Richtlinie	Ja, Keine Ausnahmeregelungen
--	------------------------------

### China RoHS

Environment friendly use period (EFUP)	EFUP-E
	Keine Gefahrstoffe über den Grenzwerten

### EU REACH SVHC

Hinweis auf REACH-Kandidatenstoff (CAS-Nr.)	Kein Stoff mit einem Massenanteil von mehr als 0,1 %
---	--

Phoenix Contact 2026 © - Alle Rechte vorbehalten  
<https://www.phoenixcontact.com>

PHOENIX CONTACT Deutschland GmbH  
Flachmarktstraße 8  
D-32825 Blomberg  
+49 52 35/3-1 20 00  
[info@phoenixcontact.de](mailto:info@phoenixcontact.de)