

A-INSP-PG7-65N-P-LG - Verschlusschraube



1047562

<https://www.phoenixcontact.com/de/produkte/1047562>

Bitte beachten Sie, dass die in diesem PDF-Dokument angezeigten Daten aus unserem Online-Katalog generiert wurden. Bitte finden Sie die vollständigen Daten in der Benutzer-Dokumentation. Es gelten unsere Allgemeinen Nutzungsbedingungen für Downloads.



Verschlusschraube, Material Verschraubung: PA, Anschlussgewinde: Pg7, Farbe: lichtgrau RAL 7035, mit O-Ring

Kaufmännische Daten

Artikelnummer	1047562
Verpackungseinheit	10 Stück
Mindestbestellmenge	10 Stück
Verkaufsschlüssel	BF
Produktschlüssel	AF7DZX
GTIN	4055626648903
Gewicht pro Stück (inklusive Verpackung)	1,04 g
Gewicht pro Stück (exklusive Verpackung)	1,04 g
Zolltarifnummer	85389099
Ursprungsland	DE

A-INSP-PG7-65N-P-LG - Verschlusschraube

1047562

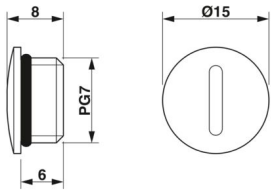
<https://www.phoenixcontact.com/de/produkte/1047562>

Technische Daten

Artikeleigenschaften

Produkttyp	Verschlusschraube
------------	-------------------

Maße

Maßzeichnung	
Länge	8 mm
Länge Anschlussgewinde	6 mm
Durchmesser	15 mm
Gewindeart Anschlussseite	Pg7

Materialangaben

Material Dichtung O-Ring	NBR
Material Verschraubung	PA

Umwelt- und Lebensdauerbedingungen

Umgebungsbedingungen	
Schutzart	IP65
Umgebungstemperatur (Betrieb)	-20 °C ... 100 °C

A-INSP-PG7-65N-P-LG - Verschlusschraube

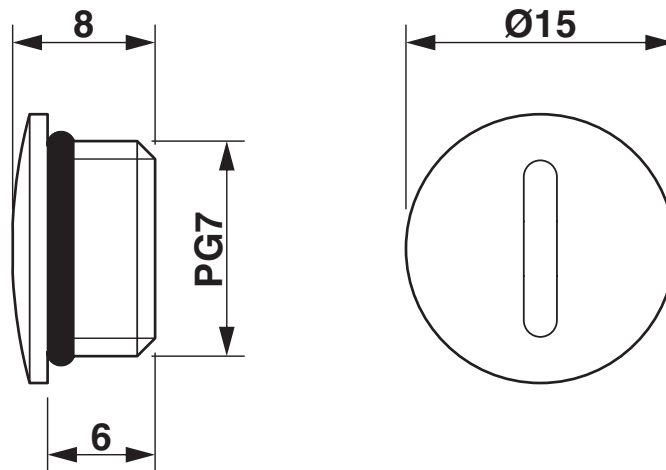
1047562

<https://www.phoenixcontact.com/de/produkte/1047562>



Zeichnungen

Maßzeichnung



Maßbild

A-INSP-PG7-65N-P-LG - Verschlusschraube



1047562

<https://www.phoenixcontact.com/de/produkte/1047562>

Klassifikationen

ECLASS

ECLASS-13.0	23111190
ECLASS-15.0	27140805

ETIM

ETIM 10.0	EC000032
-----------	----------

UNSPSC

UNSPSC 21.0	31261500
-------------	----------

A-INSP-PG7-65N-P-LG - Verschlusschraube



1047562

<https://www.phoenixcontact.com/de/produkte/1047562>

Environmental product compliance

EU RoHS

Erfüllt die Anforderungen nach RoHS-Richtlinie

Ja, Keine Ausnahmeregelungen

China RoHS

Environment friendly use period (EFUP)

EFUP-E

Keine Gefahrstoffe über den Grenzwerten

EU REACH SVHC

Hinweis auf REACH-Kandidatenstoff (CAS-Nr.)

Kein Stoff mit einem Massenanteil von mehr als 0,1 %

Phoenix Contact 2026 © - Alle Rechte vorbehalten
<https://www.phoenixcontact.com>

PHOENIX CONTACT Deutschland GmbH
Flachmarktstraße 8
D-32825 Blomberg
+49 52 35/3-1 20 00
info@phoenixcontact.de