

FLANGE-M23PRO-PW - Vierkantmontageflansch



1055768

<https://www.phoenixcontact.com/de/produkte/1055768>

Bitte beachten Sie, dass die in diesem PDF-Dokument angezeigten Daten aus unserem Online-Katalog generiert wurden. Bitte finden Sie die vollständigen Daten in der Benutzer-Dokumentation. Es gelten unsere Allgemeinen Nutzungsbedingungen für Downloads.

Vierkantmontageflansch, Axialdichtung



Kaufmännische Daten

Artikelnummer	1055768
Verpackungseinheit	1 Stück
Mindestbestellmenge	1 Stück
Verkaufsschlüssel	AE
Produktschlüssel	ABRBBU
GTIN	4063151782078
Gewicht pro Stück (inklusive Verpackung)	29,72 g
Gewicht pro Stück (exklusive Verpackung)	26,03 g
Zolltarifnummer	85389099
Ursprungsland	DE

FLANGE-M23PRO-PW - Vierkantmontageflansch



1055768

<https://www.phoenixcontact.com/de/produkte/1055768>

Technische Daten

Artikeleigenschaften

Produkttyp	Montagematerial
------------	-----------------

Montage

Montageart	Schraubmontage (4x M3)
------------	------------------------

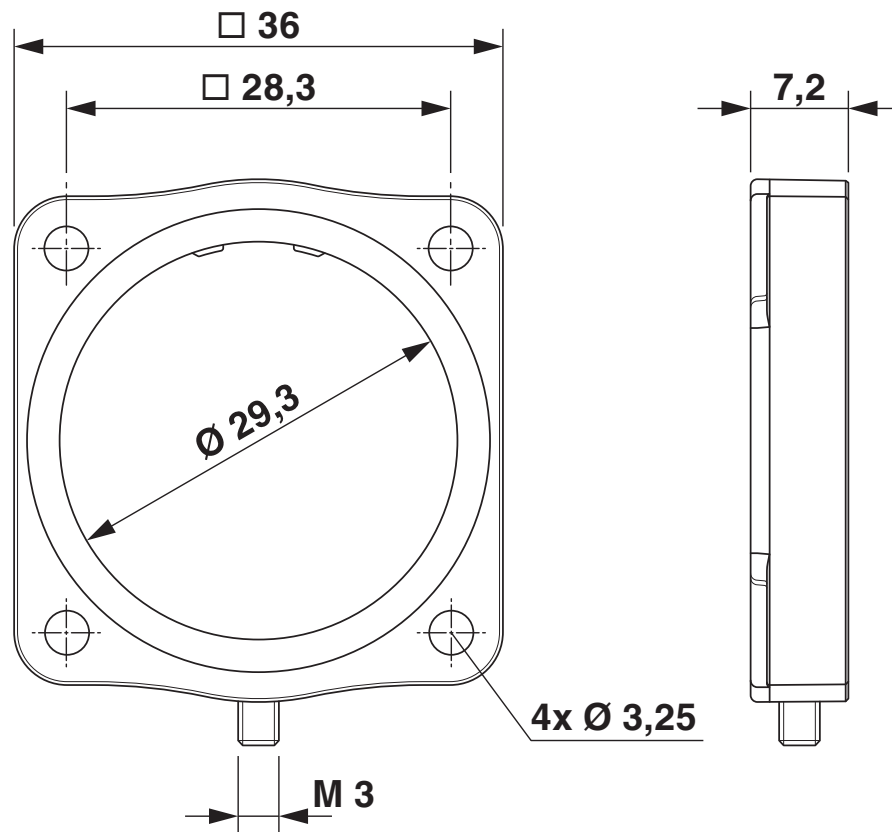
FLANGE-M23PRO-PW - Vierkantmontageflansch

1055768

<https://www.phoenixcontact.com/de/produkte/1055768>

Zeichnungen

Maßzeichnung



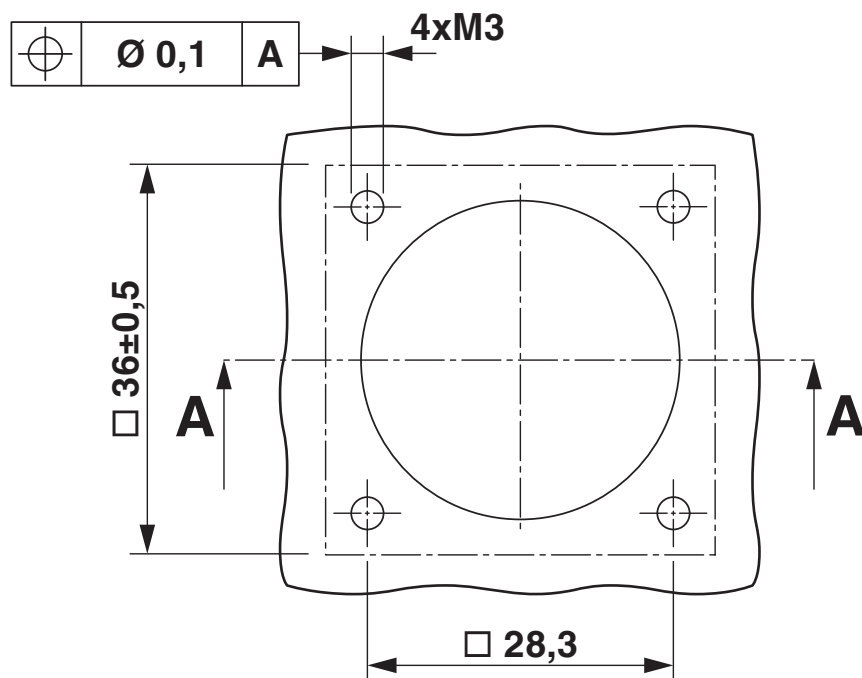
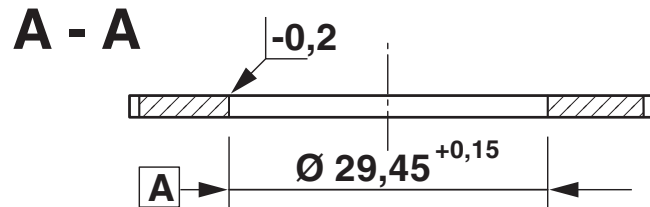
Maßzeichnung

FLANGE-M23PRO-PW - Vierkantmontageflansch

1055768

<https://www.phoenixcontact.com/de/produkte/1055768>

Maßzeichnung



Einbaumaße

FLANGE-M23PRO-PW - Vierkantmontageflansch



1055768

<https://www.phoenixcontact.com/de/produkte/1055768>

Klassifikationen

ECLASS

ECLASS-13.0	27440312
ECLASS-15.0	27440312

ETIM

ETIM 10.0	EC002641
-----------	----------

FLANGE-M23PRO-PW - Vierkantmontageflansch



1055768

<https://www.phoenixcontact.com/de/produkte/1055768>

Environmental product compliance

EU RoHS

Erfüllt die Anforderungen nach RoHS-Richtlinie	Ja, Keine Ausnahmeregelungen
--	------------------------------

China RoHS

Environment friendly use period (EFUP)	EFUP-E
	Keine Gefahrstoffe über den Grenzwerten

EU REACH SVHC

Hinweis auf REACH-Kandidatenstoff (CAS-Nr.)	Kein Stoff mit einem Massenanteil von mehr als 0,1 %
---	--

Phoenix Contact 2026 © - Alle Rechte vorbehalten
<https://www.phoenixcontact.com>

PHOENIX CONTACT Deutschland GmbH
Flachmarktstraße 8
D-32825 Blomberg
+49 52 35/3-1 20 00
info@phoenixcontact.de