

PP-H 2,5/1-M GNYE - Stecker



3210114

<https://www.phoenixcontact.com/de/produkte/3210114>

Bitte beachten Sie, dass die in diesem PDF-Dokument angezeigten Daten aus unserem Online-Katalog generiert wurden. Bitte finden Sie die vollständigen Daten in der Benutzer-Dokumentation. Es gelten unsere Allgemeinen Nutzungsbedingungen für Downloads.



Stecker, Nennspannung: 500 V, Nennstrom: 24 A, Anzahl der Anschlüsse: 1, Polzahl: 1, Anschlussart: Push-in-Anschluss, Bemessungsquerschnitt: 2,5 mm², 1. Etage, Querschnitt: 0,14 mm² - 4 mm², Farbe: grün-gelb

Produktbeschreibung

Steckerelement mittig, Gehäuse links mit Rastzapfen, rechts geöffnet ohne Deckel

Ihre Vorteile

- Großflächige Beschriftungsmöglichkeit
- Mit den selbstkonfektionierbaren Push-in Technology COMBI-Steckern ist für jede Aufgabenstellung eine Lösung vorhanden, die vom Anwender selbst realisiert werden kann
- Geprüft für Bahnanwendungen

Kaufmännische Daten

Artikelnummer	3210114
Verpackungseinheit	50 Stück
Mindestbestellmenge	50 Stück
Verkaufsschlüssel	BA
Produktschlüssel	BE2244
GTIN	4046356333528
Gewicht pro Stück (inklusive Verpackung)	3,526 g
Gewicht pro Stück (exklusive Verpackung)	3,526 g
Zolltarifnummer	85366990
Ursprungsland	PL

Technische Daten

Hinweise

Hinweis zum Betrieb	COMBI-Steckverbinder sind gemäß IEC 61984 Steckverbinder ohne Schaltleistung und im bestimmungsgemäßen Gebrauch last- und spannungsfrei zu stecken oder zu trennen
---------------------	--

Artikeleigenschaften

Produkttyp	Klemmenstecker
Anwendungsbereich	Bahnindustrie
	Maschinenbau
	Anlagenbau
Polzahl	1
Rastermaß	5,2 mm
Anzahl der Anschlüsse	1
Anzahl der Reihen	1
Potenziale	1

Isolationseigenschaften

Überspannungskategorie	III
Verschmutzungsgrad	3

Elektrische Eigenschaften

Bemessungsstoßspannung	6 kV
Maximale Verlustleistung bei Nennbedingung	0,77 W

Anschlussdaten

Anzahl der Anschlüsse pro Etage	1
Nennquerschnitt	2,5 mm ²

1. Etage

Anschlussart	Push-in-Anschluss
Abisolierlänge	8 mm ... 10 mm
Lehrdorn	A3
Anschluss gemäß Norm	IEC 61984
Leiterquerschnitt starr	0,14 mm ² ... 4 mm ²
Leiterquerschnitt AWG	26 ... 12 (umgerechnet nach IEC)
Leiterquerschnitt flexibel	0,14 mm ² ... 2,5 mm ²
Leiterquerschnitt flexibel [AWG]	26 ... 14 (umgerechnet nach IEC)
Leiterquerschnitt flexibel (Aderendhülse ohne Kunststoffhülse)	0,14 mm ² ... 2,5 mm ²
Leiterquerschnitt flexibel (Aderendhülse mit Kunststoffhülse)	0,14 mm ² ... 2,5 mm ²
2 Leiter gleichen Querschnitts flexibel m. TWIN-Aderendhülse mit Kunststoffhülse	0,5 mm ²
Nennquerschnitt	2,5 mm ²
Nennstrom	24 A

PP-H 2,5/1-M GNYE - Stecker



3210114

<https://www.phoenixcontact.com/de/produkte/3210114>

Belastungsstrom maximal	24 A (bei 4 mm ² Leiterquerschnitt)
Nennspannung	500 V

1. Etage Anschlussquerschnitte direkt steckbar

Leiterquerschnitt starr	0,34 mm ² ... 4 mm ²
Leiterquerschnitt flexibel (Aderendhülse ohne Kunststoffhülse)	0,34 mm ² ... 2,5 mm ²
Leiterquerschnitt flexibel (Aderendhülse mit Kunststoffhülse)	0,34 mm ² ... 2,5 mm ²

Maße

Breite	5,2 mm
Höhe	15,8 mm
Tiefe	40,2 mm
Rastermaß	5,2 mm

Materialangaben

Farbe	grün-gelb
Brennbarkeitsklasse nach UL 94	V0
Isolierstoffgruppe	I
Isolierstoff	PA
Statischer Isolierstoffeinsatz in Kälte	-60 °C
Temperatur Index Isolierstoff (DIN EN 60216-1 (VDE 0304-21))	130 °C
Relativer Isolierstoff Temperatur Index (Elec., UL 746 B)	130 °C
Brandschutz für Schienenfahrzeuge (DIN EN 45545-2) R22	HL 1 - HL 3
Brandschutz für Schienenfahrzeuge (DIN EN 45545-2) R23	HL 1 - HL 3
Brandschutz für Schienenfahrzeuge (DIN EN 45545-2) R24	HL 1 - HL 3
Brandschutz für Schienenfahrzeuge (DIN EN 45545-2) R26	HL 1 - HL 3
Wärmeabgabe kalorimetrisch NFPA 130 (ASTM E 1354)	28 MJ/kg
Oberflächen Flammbarkeit NFPA 130 (ASTM E 162)	bestanden
Spezifisch optische Rauchgasdichte NFPA 130 (ASTM E 662)	bestanden
Rauchgastoxizität NFPA 130 (SMP 800C)	bestanden

Mechanische Eigenschaften

Mechanische Daten

Offene Seitenwand	Nein
-------------------	------

Umwelt- und Lebensdauerbedingungen

Umgebungsbedingungen

Umgebungstemperatur (Betrieb)	-60 °C (max. Betriebstemperatur siehe Deratingkurve)
Umgebungstemperatur (Lagerung/Transport)	-25 °C ... 60 °C (für kurze Zeit, nicht über 24 h, -60 °C bis +70 °C)
Umgebungstemperatur (Montage)	-5 °C ... 70 °C
Umgebungstemperatur (Betätigung)	-5 °C ... 70 °C
Zulässige Luftfeuchtigkeit (Betrieb)	20 % ... 90 %
Zulässige Luftfeuchtigkeit (Lagerung/Transport)	30 % ... 70 %

PP-H 2,5/1-M GNYE - Stecker



3210114

<https://www.phoenixcontact.com/de/produkte/3210114>

Normen und Bestimmungen

Anschluss gemäß Norm

IEC 61984

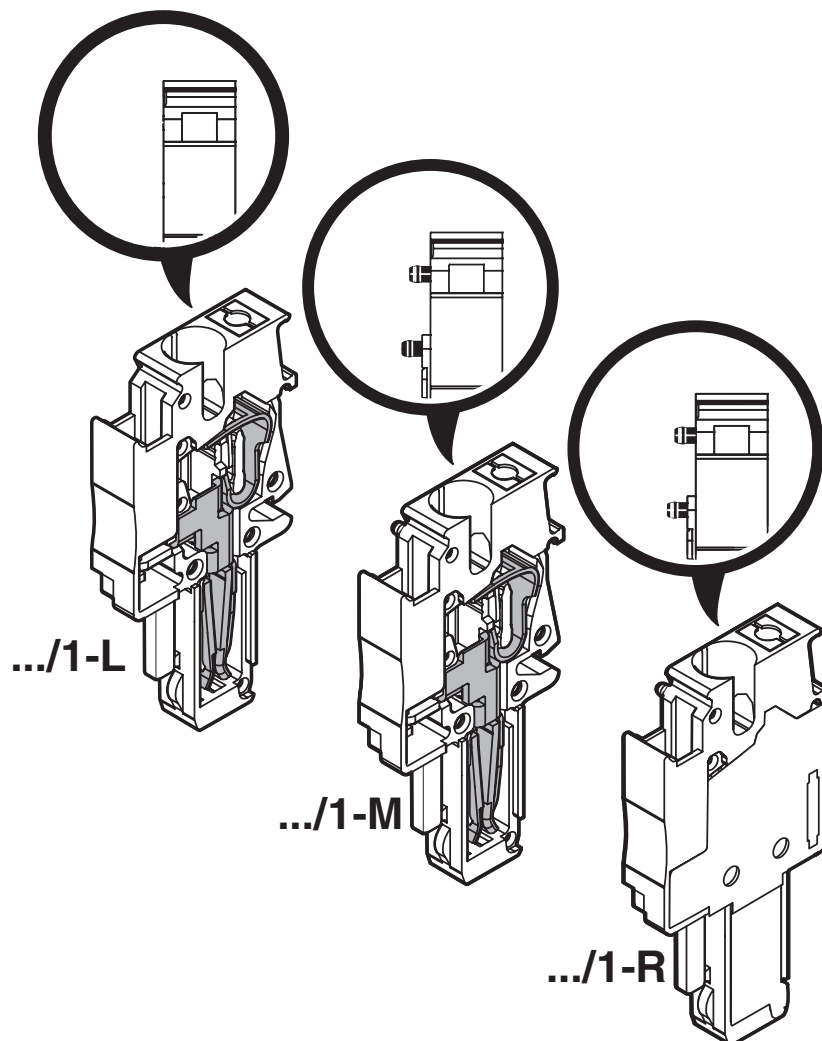
Montage

Montagehinweis

Für die einfache Verrastung der selbstkonfektionierbaren COMBI-Stecker- und Kupplungselemente wird die Verwendung eines Parallelpresswerkzeugs empfohlen

Zeichnungen

Schemazeichnung



PP-H 2,5/1-M GNYE - Stecker

3210114

<https://www.phoenixcontact.com/de/produkte/3210114>



Schaltplan



PP-H 2,5/1-M GNYE - Stecker





3210114

<https://www.phoenixcontact.com/de/produkte/3210114>


Zulassungen


☞ Zum Herunterladen von Zertifikaten, besuchen Sie die Produktdetailseite: <https://www.phoenixcontact.com/de/produkte/3210114>

 CSA Zulassungs-ID: 158887				
	Nennspannung U_N	Nennstrom I_N	Querschnitt AWG	Querschnitt mm^2
B	300 V	20 A	26 - 12	-
C	300 V	20 A	26 - 12	-

 cULus Recognized Zulassungs-ID: E60425				
	Nennspannung U_N	Nennstrom I_N	Querschnitt AWG	Querschnitt mm^2
B	-	-	26 - 12	-
C	-	-	26 - 12	-
D	-	-	26 - 12	-

 LR Zulassungs-ID: LR2371832TA	
---	--

 NK Zulassungs-ID: 14ME0912	
--	--

 BV Zulassungs-ID: 25278/C1 BV	
---	--

ABS Zulassungs-ID: 21-2192245-PDA	
---	--

DNV Zulassungs-ID: TAE000010T	
---	--

 EAC Zulassungs-ID: KZ7500651131219505	
---	--

PP-H 2,5/1-M GNYE - Stecker

3210114

<https://www.phoenixcontact.com/de/produkte/3210114>



PP-H 2,5/1-M GNYE - Stecker



3210114

<https://www.phoenixcontact.com/de/produkte/3210114>

Klassifikationen

ECLASS

ECLASS-13.0	27250306
ECLASS-15.0	27250306

ETIM

ETIM 10.0	EC002021
-----------	----------

UNSPSC

UNSPSC 21.0	39121400
-------------	----------

PP-H 2,5/1-M GNYE - Stecker



3210114

<https://www.phoenixcontact.com/de/produkte/3210114>

Environmental product compliance

EU RoHS

Erfüllt die Anforderungen nach RoHS-Richtlinie	Ja, Keine Ausnahmeregelungen
--	------------------------------

China RoHS

Environment friendly use period (EFUP)	EFUP-E
	Keine Gefahrstoffe über den Grenzwerten

EU REACH SVHC

Hinweis auf REACH-Kandidatenstoff (CAS-Nr.)	Kein Stoff mit einem Massenanteil von mehr als 0,1 %
---	--

Phoenix Contact 2026 © - Alle Rechte vorbehalten
<https://www.phoenixcontact.com>

PHOENIX CONTACT Deutschland GmbH
Flachmarktstraße 8
D-32825 Blomberg
+49 52 35/3-1 20 00
info@phoenixcontact.de