

VS-09-A BK - Anbaurahmen

1658079

<https://www.phoenixcontact.com/de/produkte/1658079>

Bitte beachten Sie, dass die in diesem PDF-Dokument angezeigten Daten aus unserem Online-Katalog generiert wurden. Bitte finden Sie die vollständigen Daten in der Benutzer-Dokumentation. Es gelten unsere Allgemeinen Nutzungsbedingungen für Downloads.



D-SUB-Anbaurahmen, Shell-Größe 1, Schutzart IP67, schwarz

Bild zeigt Variante in grau

Kaufmännische Daten

Artikelnummer	1658079
Verpackungseinheit	5 Stück
Mindestbestellmenge	5 Stück
Verkaufsschlüssel	AE
Produktschlüssel	ABNCBC
GTIN	4046356144322
Gewicht pro Stück (inklusive Verpackung)	8,94 g
Gewicht pro Stück (exklusive Verpackung)	8,65 g
Zolltarifnummer	85369010
Ursprungsland	DE

Technische Daten

Hinweise

Sicherheitshinweis

Sicherheitshinweis	<p>WARNUNG: Die Steckverbinder dürfen nicht unter Last gesteckt oder getrennt werden. Eine Nichtbeachtung sowie eine unsachgemäße Verwendung können Personen- und/oder Sachschäden zur Folge haben.</p> <ul style="list-style-type: none"> • WARNUNG: Nehmen Sie nur einwandfreie Produkte in Betrieb. Die Produkte sind regelmäßig auf Beschädigungen zu überprüfen. Setzen Sie defekte Produkte sofort außer Betrieb. Tauschen Sie beschädigte Produkte aus. Eine Reparatur ist nicht möglich. • WARNUNG: Nur elektrotechnisch qualifiziertes Fachpersonal darf unter Berücksichtigung der nachfolgenden Sicherheitshinweise das Produkt installieren und betreiben. Das Fachpersonal muss mit den Grundlagen der Elektrotechnik vertraut sein. Es muss in der Lage sein, Gefahren zu erkennen und zu vermeiden. Das entsprechende Symbol auf der Verpackung weist darauf hin, dass für Installation und Betrieb elektrotechnisch fachkundiges Personal erforderlich ist. • Die Produkte sind für Einsatzbereiche im Anlagen-, Steuerungs- und Elektrogerätebau geeignet. • Bei Betrieb der Steckverbinder im Außeneinsatz sind diese gesondert gegen Umwelteinflüsse zu schützen. • Konfektionierte Produkte dürfen nicht manipuliert oder unsachgemäß geöffnet werden. • Verwenden Sie nur Gegenstecker, die nach den in den technischen Daten angegebenen Normen spezifiziert sind (z. B. die im Zubehör des Produkts im Web unter phoenixcontact.com/products aufgeführten). • Bei direkter Verwendung des Produkts in Verbindung mit Fremdfabrikaten obliegt die Verantwortung dem Anwender. • Bei Betriebsspannungen > 50 VAC müssen elektrisch leitfähige Steckverbindergehäuse geerdet werden • Verwenden Sie nur das von Phoenix Contact empfohlene Werkzeug • Die Einbauanweisungen / Design In-Unterlagen im Downloadbereich im Web unter phoenixcontact.com/products bei dem Produkt sind zu beachten. • Verschließen Sie nicht gesteckte Steckverbinder mit einer Schutzkappe. Das passende Zubehör ist im Zubehörbereich des Artikels im Web unter phoenixcontact.com/products bei dem Produkt zu finden • Betreiben Sie den Steckverbinder nur im vollständig gesteckten und verriegelten Zustand. • Betreiben Sie den Steckverbinder nur im vollständig gesteckten Zustand. • Achten Sie darauf, dass beim Verlegen der Leitung die Zugbelastung auf den Steckverbindern nicht oberhalb der normativ festgelegten Grenzen liegt. • Beachten Sie den minimalen Biegeradius der Leitung. Verlegen
--------------------	--

VS-09-A BK - Anbaurahmen

1658079

<https://www.phoenixcontact.com/de/produkte/1658079>

Sie die Leitung ohne sie zu tordieren.

- Für die Zusammenfassung mehrerer Stromkreise in einem Kabel und / oder einem Steckverbinder gilt VDE 0100/1.97 § 411.1.3.2 und DIN EN 60 204/11.98 § 14.1.3

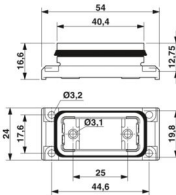
Artikeleigenschaften

Produkttyp	Anbaurahmen
Anwendung	Modularer Einsatz
Bauform	Shellgröße1
Steckgesicht	unbestückt

Isolationseigenschaften

Verschmutzungsgrad	2
--------------------	---

Maße

Maßzeichnung	
Breite	16,7 mm
Höhe	54 mm
Länge	24 mm

Materialangaben

Material	Kunststoff
Brennbarkeitsklasse nach UL 94	V0
Material Dichtung	NBR
Material Gehäuse	Kunststoff
Material Gehäuseoberfläche	PA, lichtgrau
Material Kontaktfläche	Au/Ni
Material Kontaktträger	Polyester GF

Umwelt- und Lebensdauerbedingungen

Umgebungsbedingungen

Schutzart	IP65/IP67
-----------	-----------

Montage

Montageart	Vorderwandmontage
------------	-------------------

VS-09-A BK - Anbaurahmen

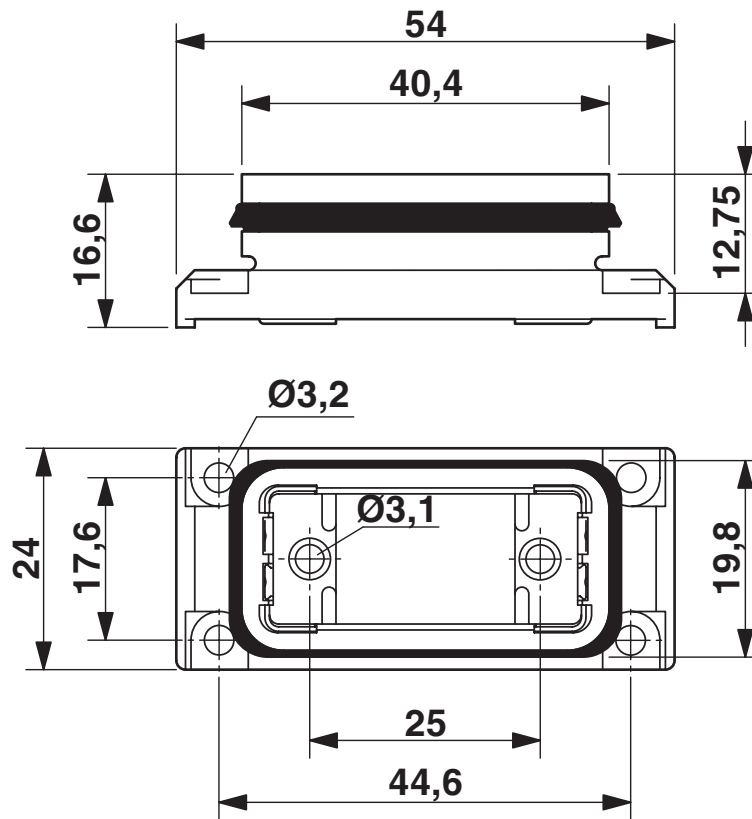
1658079

<https://www.phoenixcontact.com/de/produkte/1658079>



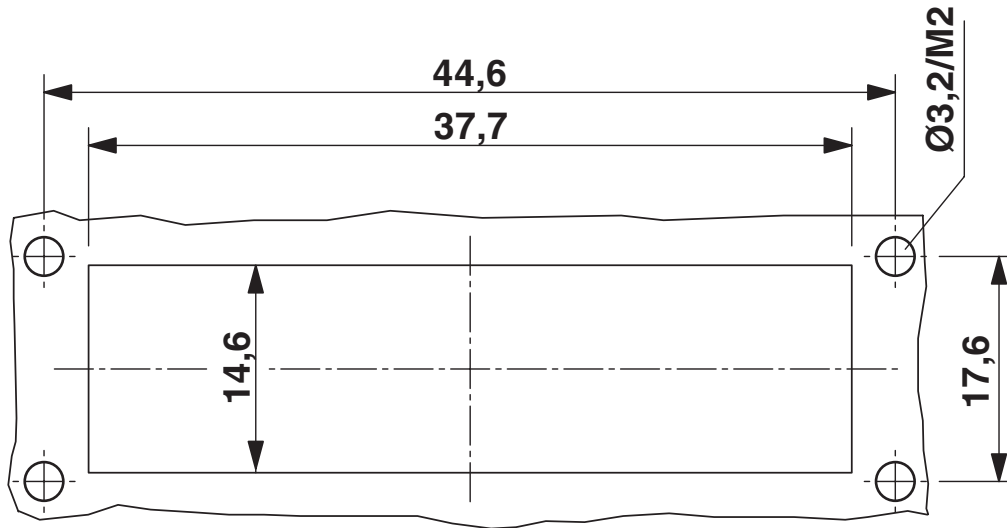
Zeichnungen

Maßzeichnung



D-SUB Anbaurahmen

Maßzeichnung



Montageausschnitt

1658079

<https://www.phoenixcontact.com/de/produkte/1658079>

Klassifikationen

ECLASS

ECLASS-13.0	27440210
ECLASS-15.0	27440210

ETIM

ETIM 10.0	EC002310
-----------	----------

UNSPSC

UNSPSC 21.0	39121400
-------------	----------

1658079

<https://www.phoenixcontact.com/de/produkte/1658079>

Environmental product compliance

EU RoHS

Erfüllt die Anforderungen nach RoHS-Richtlinie	Ja, Keine Ausnahmeregelungen
--	------------------------------

China RoHS

Environment friendly use period (EFUP)	EFUP-E
	Keine Gefahrstoffe über den Grenzwerten

EU REACH SVHC

Hinweis auf REACH-Kandidatenstoff (CAS-Nr.)	6,6'-di-tert-butyl-2,2'-methylenedi-p-cresol(CAS-Nr.: 119-47-1)
SCIP	62952237-8cef-4648-adba-bbdb2cebc26a

Phoenix Contact 2026 © - Alle Rechte vorbehalten

<https://www.phoenixcontact.com>

PHOENIX CONTACT Deutschland GmbH

Flachmarktstraße 8

D-32825 Blomberg

+49 52 35/3-1 20 00

info@phoenixcontact.de