

# ANT-OMNI-868-01 - Antenne

2702136

<https://www.phoenixcontact.com/de/produkte/2702136>

Bitte beachten Sie, dass die in diesem PDF-Dokument angezeigten Daten aus unserem Online-Katalog generiert wurden. Bitte finden Sie die vollständigen Daten in der Benutzer-Dokumentation. Es gelten unsere Allgemeinen Nutzungsbedingungen für Downloads.



Rundstrahlantenne für Wand- oder Mastmontage, 868 MHz, Gewinn: 4 dBi, Schutzart: IP67, seewasserbeständig, Anschluss: N (female), inkl. Montagewinkel und Mastschellen, ATEX- und IECEx-Zulassung

## Ihre Vorteile

- Optimal geeignet für stationäre 868-MHz-Anwendungen
- Für den Einsatz im explosionsgefährdeten Bereich
- Beständig gegen Seewasser



## Kaufmännische Daten

Artikelnummer	2702136
Verpackungseinheit	1 Stück
Mindestbestellmenge	1 Stück
Verkaufsschlüssel	DK
Produktschlüssel	DNC6A2
GTIN	4046356995863
Gewicht pro Stück (inklusive Verpackung)	497 g
Gewicht pro Stück (exklusive Verpackung)	482 g
Zolltarifnummer	85177100
Ursprungsland	TW

## Technische Daten

### Hinweise

#### Hinweis zur Anwendung

Hinweis zur Anwendung	Nur für den industriellen Einsatz
-----------------------	-----------------------------------

#### Nutzungsbeschränkung

CCCEX -Hinweis	Der Einsatz in explosionsgefährdeten Bereichen ist in China nicht erlaubt.
----------------	--

### Artikeleigenschaften

Produkttyp	Antenne
Lieferumfang	inklusive Montagewinkel und Mastschellen
Abstrahlcharakteristik	Omnidirektional
Gewinn	4 dBi
Öffnungswinkel vertikal	30 °
Öffnungswinkel horizontal	360 °
Polarisation	linear vertikal

### Elektrische Eigenschaften

Frequenzband	868 MHz
Frequenzbereich	868 MHz ... 870 MHz
Impedanz	50 Ω
Leistung maximal	15,00 W
Stehwellenverhältnis VSWR im 50-Ω-System	≤ 2,00

### Anschlussdaten

#### Anschlusstechnik

Anschlussart	N (female)
Außendurchmesser	30 mm ... 45 mm (Mast)

### Ex-Daten

#### Sicherheitstechnische Daten

Eingangsspannung $U_i$	max. 30 V
Eingangsstrom $I_i$	max. 600 mA
Eingangsleistung $P_i$	0,79 W (Maximale HF-Eingangsleistung, 29 dBm, Gruppe IIC)
	1,38 W (Maximale HF-Eingangsleistung, 31,4 dBm, Gruppe IIB)
	2,34 W (Maximale HF-Eingangsleistung, 33,7 dBm, Gruppe IIA)
Max. innere Induktivität $L_i$	vernachlässigbar
Max. innere Kapazität $C_i$	vernachlässigbar

### Maße

Höhe	620 mm
------	--------

# ANT-OMNI-868-01 - Antenne



2702136

<https://www.phoenixcontact.com/de/produkte/2702136>

Durchmesser	24 mm
-------------	-------

## Außenmaß

Außendurchmesser	30 mm ... 45 mm (Mast)
------------------	------------------------

## Materialangaben

Farbe	grau (RAL 7042)
Material (Radom)	PC (glasfaserverstärkt)
Material (Halterung)	PC (glasfaserverstärkt)
Material (U-Schraube)	Edelstahl V2A

## Kabel / Leitung

Sonstige Beständigkeit	seewasserbeständig
------------------------	--------------------

## Umwelt- und Lebensdauerbedingungen

### Umgebungsbedingungen

Schutzart	IP67
Umgebungstemperatur (Betrieb)	-40 °C ... 75 °C
Umgebungstemperatur (Lagerung/Transport)	-40 °C ... 85 °C
Luftdruck (Betrieb)	80 kPa ... 110 kPa

## Zulassungen

### CE

Zertifikat	CE-konform
------------	------------

### ATEX

Kennzeichnung	Ⓔ II 1G Ex ia IIC T6 Ga
Zertifikat	IBExU14ATEX1116 X
Hinweis	Beachten Sie die besonderen Installationshinweise in der Dokumentation!

### IECEX

Kennzeichnung	Ex ia IIC T6 Ga
Zertifikat	IECEX IBE 14.0039X

## Normen und Bestimmungen

Sonstige Beständigkeit	seewasserbeständig
------------------------	--------------------

### Explosionsfähige Atmosphäre

Normbezeichnung	Ex-Bereiche, Grundlegende Anforderungen
Normen/Bestimmungen	EN 60079-0

### Explosionsfähige Atmosphäre

Normbezeichnung	Ex-Bereiche, Eigensicherheit
Normen/Bestimmungen	EN 60079-11

# ANT-OMNI-868-01 - Antenne

2702136

<https://www.phoenixcontact.com/de/produkte/2702136>



## Montage

Montageart	Wandmontage
	Mastmontage
Montagehinweis	Außen- und Innenbereich

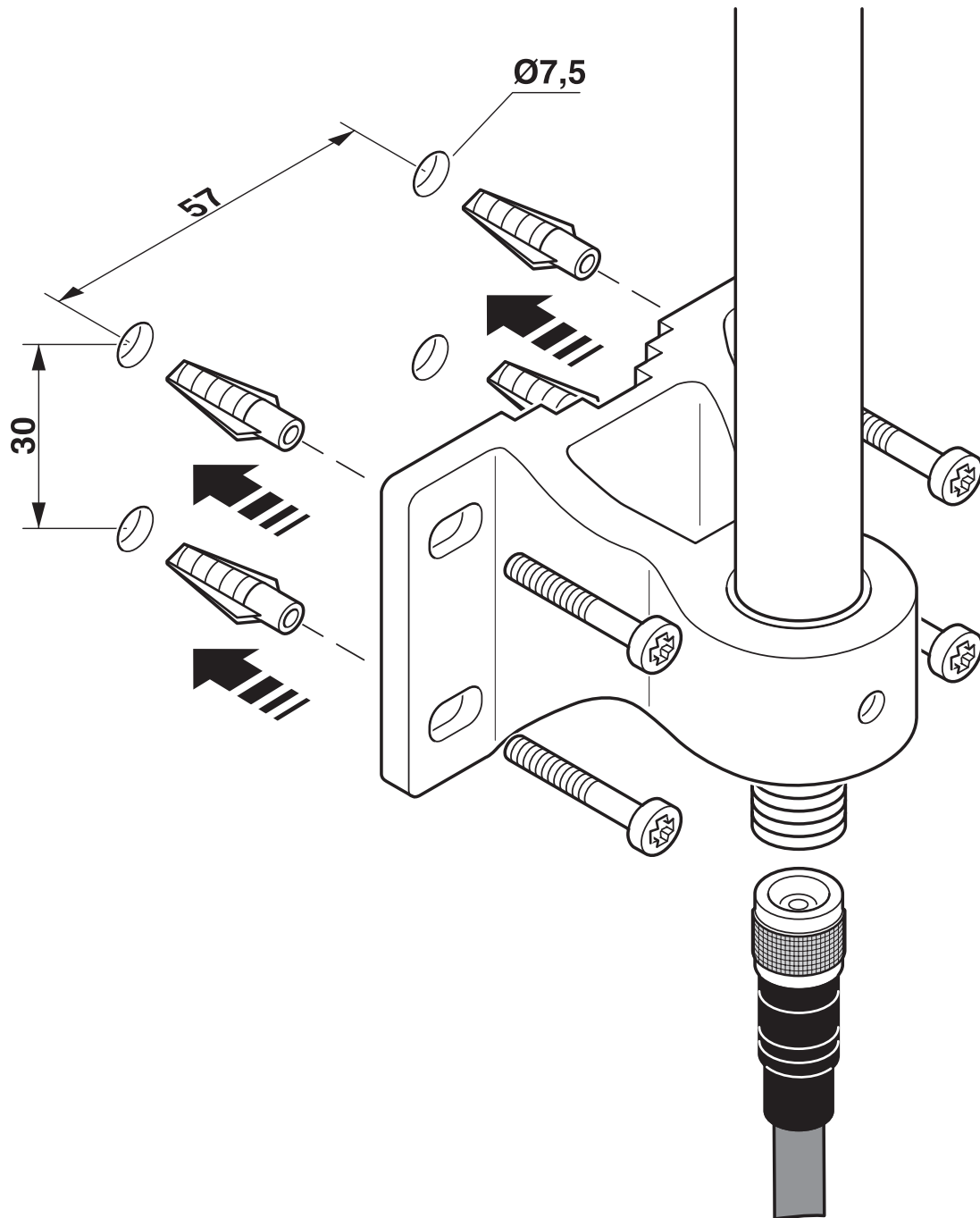
# ANT-OMNI-868-01 - Antenne

2702136

<https://www.phoenixcontact.com/de/produkte/2702136>

## Zeichnungen

Schemazeichnung



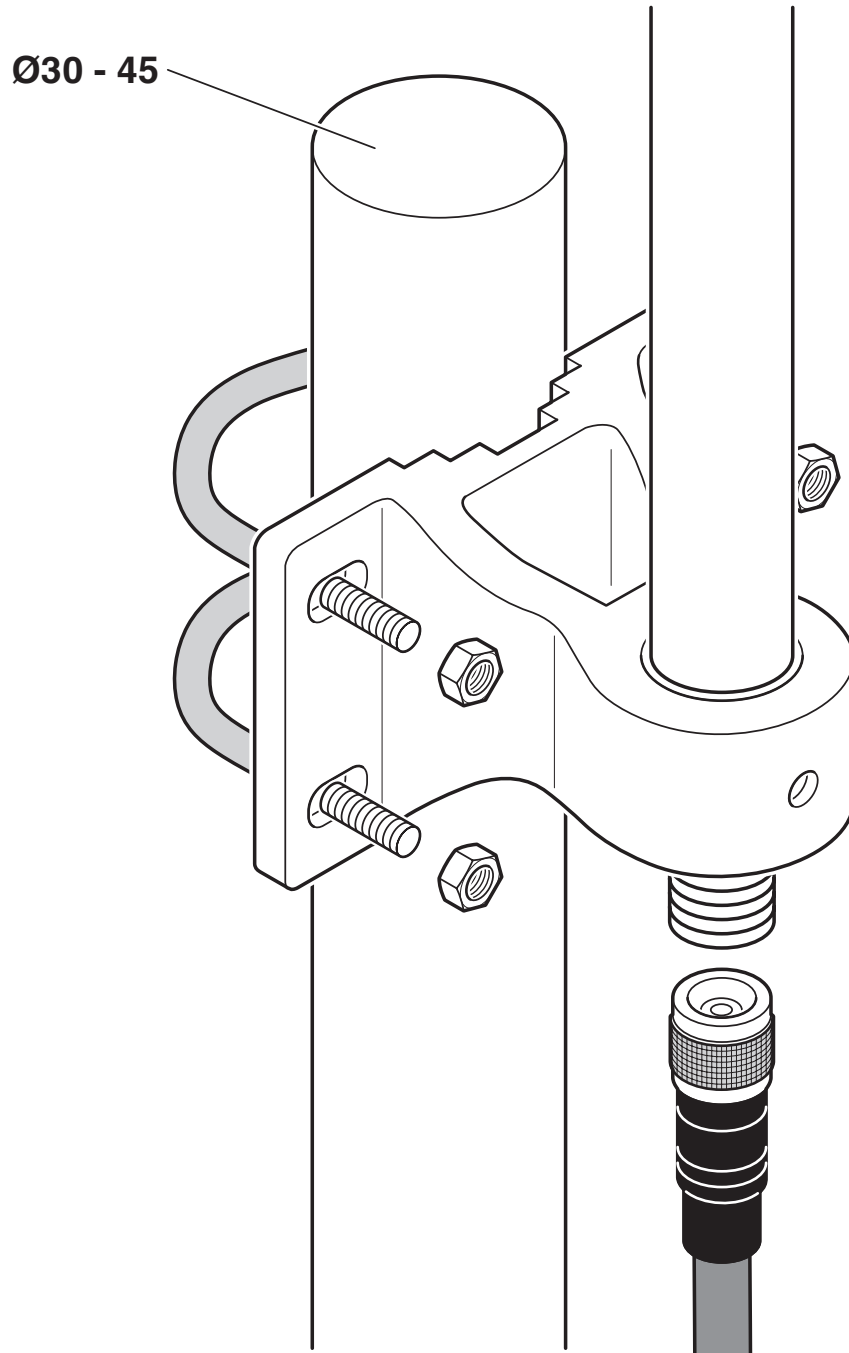
Wandmontage

# ANT-OMNI-868-01 - Antenne

2702136

<https://www.phoenixcontact.com/de/produkte/2702136>

Schemazeichnung



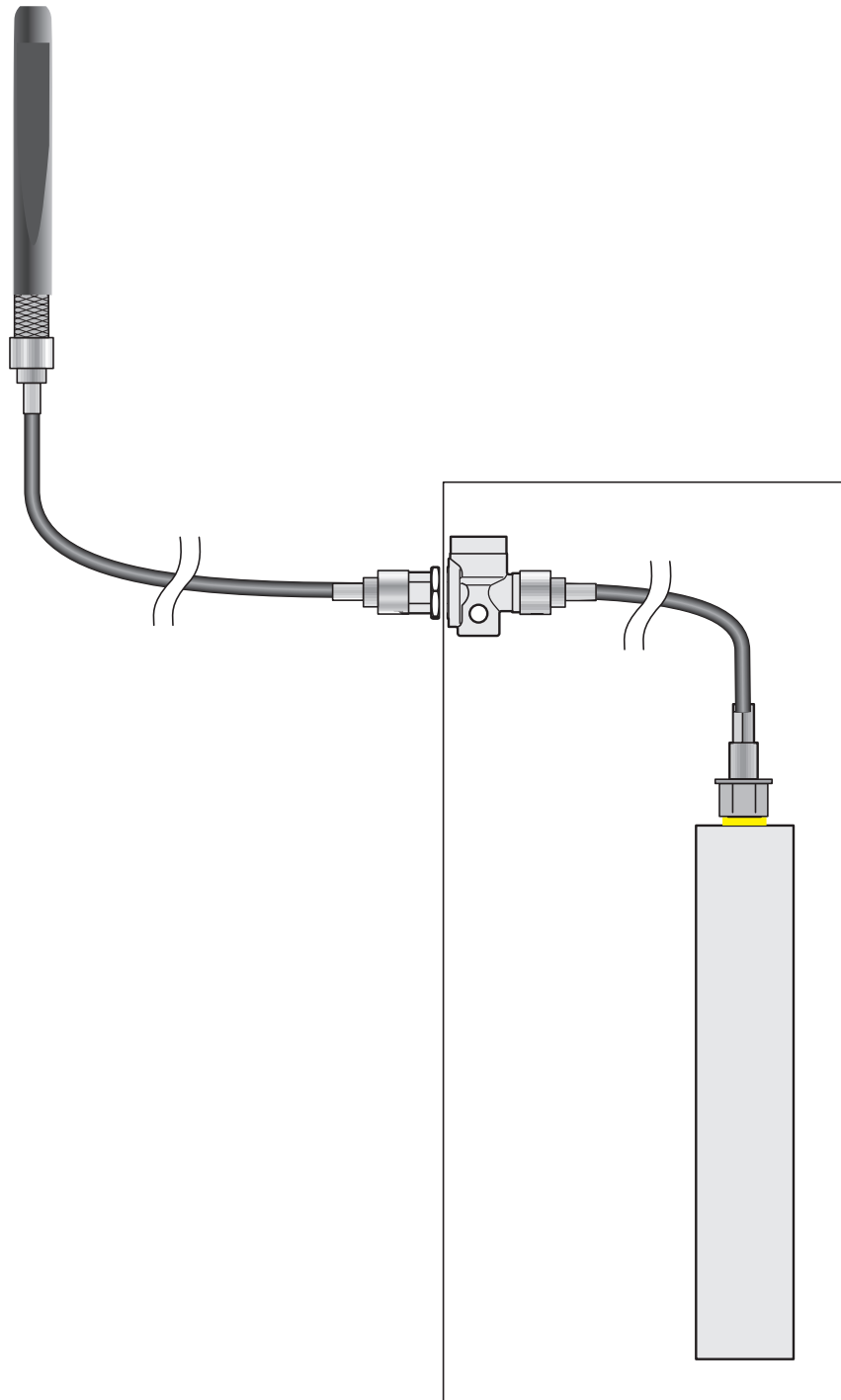
Mastmontage

# ANT-OMNI-868-01 - Antenne

2702136

<https://www.phoenixcontact.com/de/produkte/2702136>

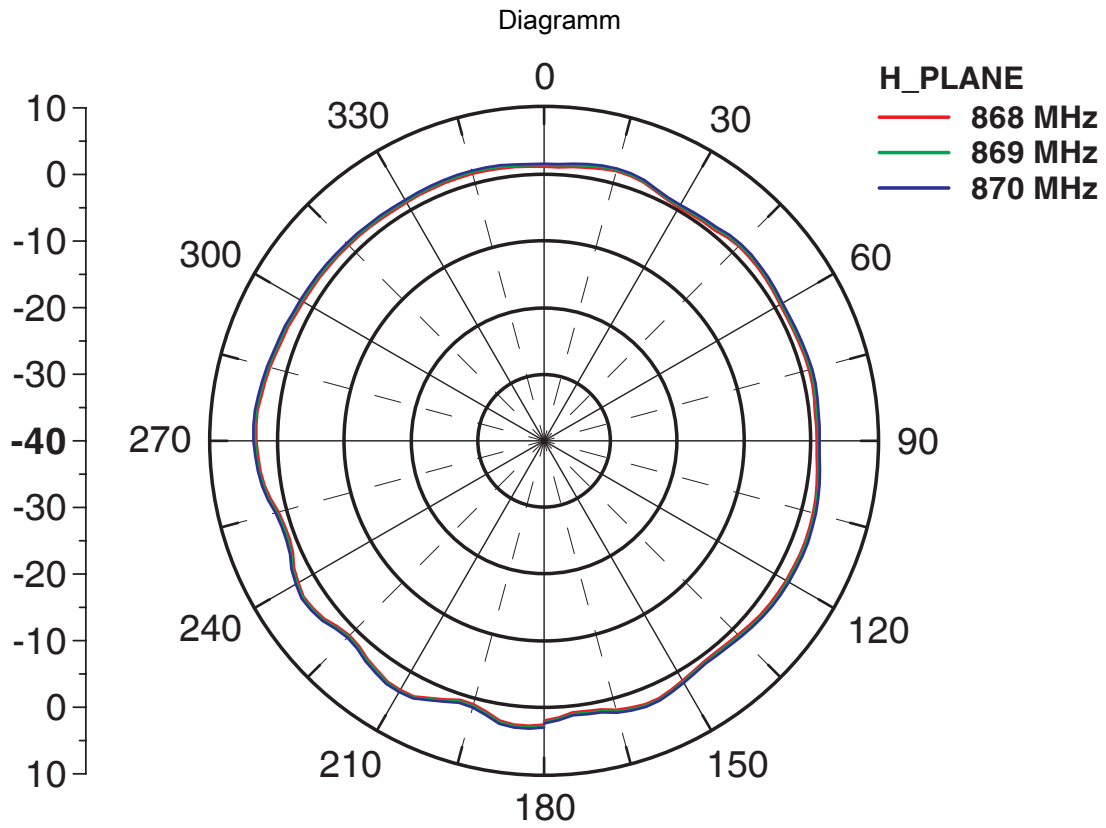
## Schemazeichnung



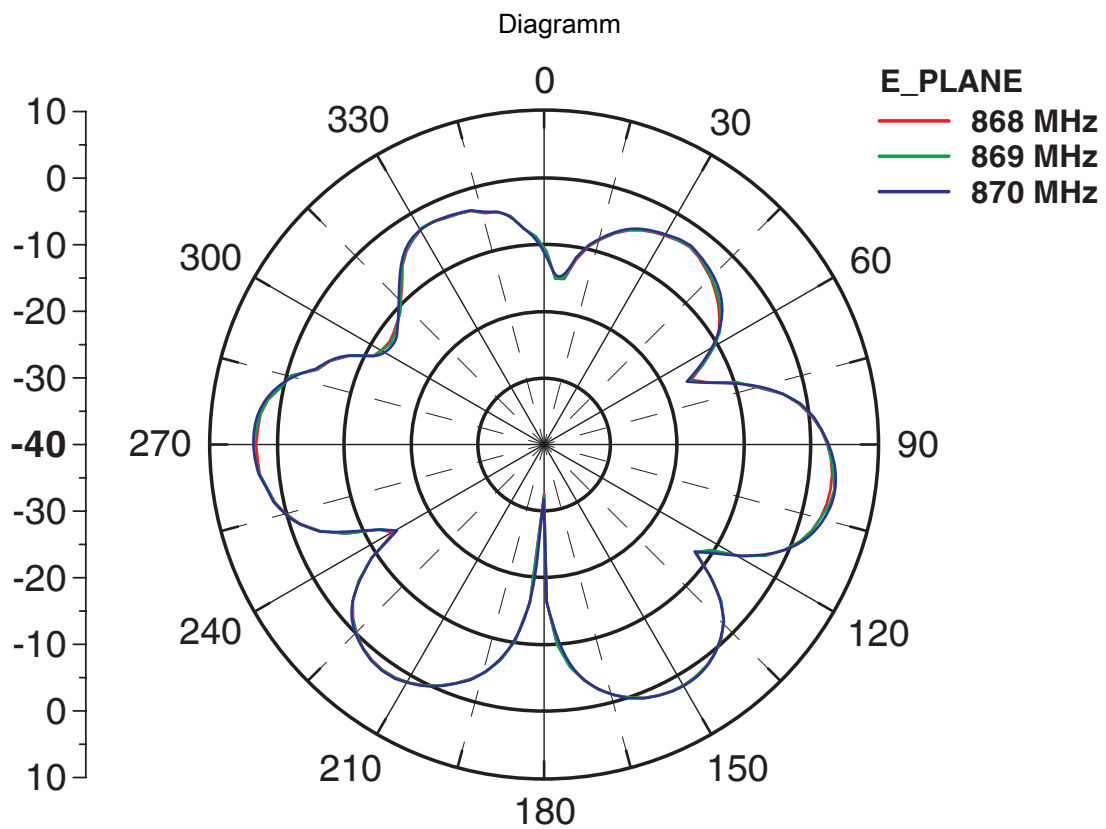
Montagebeispiel (Antennenkabel und Überspannungsschutz als Zubehör erhältlich)

2702136

<https://www.phoenixcontact.com/de/produkte/2702136>



Horizontal



Vertikal

# ANT-OMNI-868-01 - Antenne

2702136

<https://www.phoenixcontact.com/de/produkte/2702136>



## Zulassungen

📄 Zum Herunterladen von Zertifikaten, besuchen Sie die Produktdetailseite: <https://www.phoenixcontact.com/de/produkte/2702136>



**IECEx**

Zulassungs-ID: IECEx IBE 14.0039X



**ATEX**

Zulassungs-ID: IBEU14ATEX1116 X

2702136

<https://www.phoenixcontact.com/de/produkte/2702136>

## Klassifikationen

### ECLASS

ECLASS-13.0	19070105
ECLASS-15.0	19070105

### ETIM

ETIM 10.0	EC001698
-----------	----------

### UNSPSC

UNSPSC 21.0	43223100
-------------	----------

## Environmental product compliance

### EU RoHS

Erfüllt die Anforderungen nach RoHS-Richtlinie	Ja
Ausnahmeregelungen soweit bekannt	6(c)

### China RoHS

Environment friendly use period (EFUP)	EFUP-50
	Eine artikelbezogene China RoHS Deklarationstabelle finden Sie im Downloadbereich zum jeweiligen Artikel unter „Herstellereklärung“. Für alle Artikel mit EFUP-E wird keine China RoHS Deklarationstabelle ausgestellt und benötigt.

### EU REACH SVHC

Hinweis auf REACH-Kandidatenstoff (CAS-Nr.)	Lead(CAS-Nr.: 7439-92-1)
SCIP	960ecf91-e715-450a-9d9d-c76a8be12acc

### EF3.1 Klimawandel

CO2e kg	4,9 kg CO2e
---------	-------------