

S-PT-1X2-24DC-1/2" - Überspannungsschutzgerät



2882569

<https://www.phoenixcontact.com/de/produkte/2882569>

Bitte beachten Sie, dass die in diesem PDF-Dokument angezeigten Daten aus unserem Online-Katalog generiert wurden. Bitte finden Sie die vollständigen Daten in der Benutzer-Dokumentation. Es gelten unsere Allgemeinen Nutzungsbedingungen für Downloads.



Überspannungsschutz im Anschraubmodul IP67 für Messwertaufnehmer, Direktmontage über 1/2" NPT Außengewinde, Kabelverschraubung für Signalleitung, zweistufige Schutzschaltung. HART-fähig. In sicherheitsgerichteten Kreisen bis SIL 3 einsetzbar.

Ihre Vorteile

- Einfachste Feldmontage dank normiertem Gewinde
- Vielseitig einsetzbar durch universelle Schutzschaltung
- Einsatz unter besonderen Umgebungsbedingungen dank robuster Bauform

Kaufmännische Daten

Artikelnummer	2882569
Verpackungseinheit	1 Stück
Mindestbestellmenge	1 Stück
Verkaufsschlüssel	CA
Produktschlüssel	CL2231
GTIN	4046356091657
Gewicht pro Stück (inklusive Verpackung)	424,9 g
Gewicht pro Stück (exklusive Verpackung)	363,84 g
Zolltarifnummer	85369010
Ursprungsland	DE

S-PT-1X2-24DC-1/2" - Überspannungsschutzgerät



2882569

<https://www.phoenixcontact.com/de/produkte/2882569>

Technische Daten

Hinweise

Hinweis zum Betrieb	Bei Auftrennen der Brücke ist der Schirmanschluss indirekt mit dem Gehäuse bzw. Bezugspotenzial verbunden.
---------------------	--

Artikeleigenschaften

Produkttyp	Überspannungsschutz für MSR-Technik
Produktfamilie	SURGETRAB
IEC-Prüfklasse	C1
	C2
	C3
	D1
Bauform	Einschraubmodul
Polzahl	3
Meldung Überspannungsschutz defekt	keine
Aderpaare pro Modul	1

Isolationseigenschaften

Überspannungskategorie	III
Verschmutzungsgrad	2

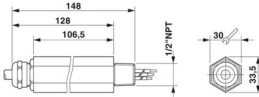
Elektrische Eigenschaften

Nennspannung U_N	24 V DC
--------------------	---------

Anschlussdaten

Anschlussart	Schraubanschluss
Schraubengewinde	M3
Anzugsdrehmoment	0,6 Nm
Leiterquerschnitt flexibel	0,14 mm ² ... 1,5 mm ²
Leiterquerschnitt starr	0,14 mm ² ... 1,5 mm ²
Leiterquerschnitt AWG	26 ... 16

Maße

Maßzeichnung	
Breite	33,5 mm
Höhe	33,5 mm
Tiefe	148 mm

Materialangaben

Farbe	stahl-/ edelstahlfarben
-------	-------------------------

S-PT-1X2-24DC-1/2" - Überspannungsschutzgerät



2882569

<https://www.phoenixcontact.com/de/produkte/2882569>

	schwarz (RAL 9005)
Material Gehäuse	Zinkdruckguss, Oberfläche unterkupfert und vernickelt

Mechanische Eigenschaften

Mechanische Daten

Offene Seitenwand	Nein
-------------------	------

Schutzschaltung

Wirkungsrichtung	Line-Line & Line-Earth Ground
Nennspannung U_N	24 V DC
Höchste Dauerspannung U_C	40 V DC 28 V AC
Bemessungsstrom	450 mA (55 °C)
Betriebswirkstrom I_C bei U_C	$\leq 10 \mu\text{A}$
Schutzleiterstrom I_{PE}	$\leq 2 \mu\text{A}$
Nennableitstoßstrom I_n (8/20) μs (Ader-Ader)	10 kA
Nennableitstoßstrom I_n (8/20) μs (Ader-Erde)	10 kA (pro Pfad)
Nennableitstoßstrom I_n (8/20) μs (Schirm-Erde)	10 kA (optional)
Impulsableitstoßstrom I_{imp} (10/350) μs	1 kA
Gesamtableitstoßstrom I_{Total} (8/20) μs	20 kA
Gesamtableitstoßstrom I_{Total} (10/350) μs	2 kA
Ableitstoßstrom I_{max} (8/20) μs maximal (Ader-Ader)	10 kA
Ableitstoßstrom I_{max} (8/20) μs maximal (Ader-Erde)	10 kA (pro Pfad)
Ableitstoßstrom I_{max} (8/20) μs maximal (Schirm-Erde)	10 kA
Nennimpulsstrom I_{an} (10/1000) μs (Ader-Ader)	23 A
Nennimpulsstrom I_{an} (10/1000) μs (Ader-Erde)	100 A
Nennimpulsstrom I_{an} (10/1000) μs (Schirm-Erde)	100 A
Ausgangsspannungsbegrenzung bei 1 KV/ μs (Ader-Ader) spike	$\leq 55 \text{ V}$
Ausgangsspannungsbegrenzung bei 1 KV/ μs (Ader-Erde) spike	$\leq 450 \text{ V}$ (direkte Erdung)
Ausgangsspannungsbegrenzung bei 1 KV/ μs (Schirm-Erde) spike	$\leq 600 \text{ V}$ (optional)
Ausgangsspannungsbegrenzung bei 1 KV/ μs (Ader-Ader) statisch	$\leq 55 \text{ V}$
Ausgangsspannungsbegrenzung bei 1 KV/ μs (Ader-Erde) statisch	$\leq 450 \text{ V}$ (direkte Erdung)
Restspannung bei I_n (Ader-Ader)	$\leq 55 \text{ V}$
Restspannung bei I_{an} (10/1000) μs (Ader-Ader)	$\leq 65 \text{ V}$
Schutzpegel U_p (Ader-Ader)	$\leq 80 \text{ V}$ (C2 - 10 kV / 5 kA)
Schutzpegel U_p (Ader-Erde)	$\leq 450 \text{ V}$ (C2 - 10 kV / 5 kA)
Schutzpegel U_p (Schirm-Erde)	$\leq 600 \text{ V}$ (C2 - 10 kV / 5 kA)
Schutzpegel U_p statisch (Ader-Ader)	$\leq 50 \text{ V}$ (C2 - 10 kV / 5 kA)
Ansprechzeit t_A (Ader-Ader)	$\leq 1 \text{ ns}$
Ansprechzeit t_A (Ader-Erde)	$\leq 100 \text{ ns}$
Ansprechzeit t_A (Schirm-Erde)	$\leq 100 \text{ ns}$

S-PT-1X2-24DC-1/2" - Überspannungsschutzgerät



2882569

<https://www.phoenixcontact.com/de/produkte/2882569>

Einfügungsdämpfung aE, sym.	typ. 0,5 dB (\leq 1,5 MHz / 50 Ω)
	typ. 0,2 dB (\leq 300 kHz / 150 Ω)
Grenzfrequenz fg (3 dB), sym. im 50 Ω -System	typ. 6 MHz
Grenzfrequenz fg (3 dB), sym. im 150 Ω -System	typ. 2 MHz
Widerstand pro Pfad	2,2 Ω \pm 10 %
Meldung Überspannungsschutz defekt	keine
Erforderliche Vorsicherung maximal	500 mA (T)
Stoßstromfestigkeit (Ader-Ader)	C2 - 10 kV / 5 kA
	D1 - 1 kA
Stoßstromfestigkeit (Ader-Erde)	C2 - 10 kV / 5 kA
	D1 - 1 kA
Stoßstromfestigkeit (Schirm-Erde)	C2 - 10 kV/5 kA
	D1 - 1 kA

Umwelt- und Lebensdauerbedingungen

Umgebungsbedingungen

Schutzart	IP67
Umgebungstemperatur (Betrieb)	-40 °C ... 85 °C
Umgebungstemperatur (Lagerung/Transport)	-40 °C ... 85 °C
Höhenlage	\leq 2000 m (amsl)

Normen und Bestimmungen

Luft- und Kriechstrecken

Normen/Bestimmungen	IEC 60664-1 / VDE 0110-1
Normen/Bestimmungen	IEC 61643-21
Hinweis	2002

Montage

Montageart	direktes Anschrauben
------------	----------------------

S-PT-1X2-24DC-1/2" - Überspannungsschutzgerät

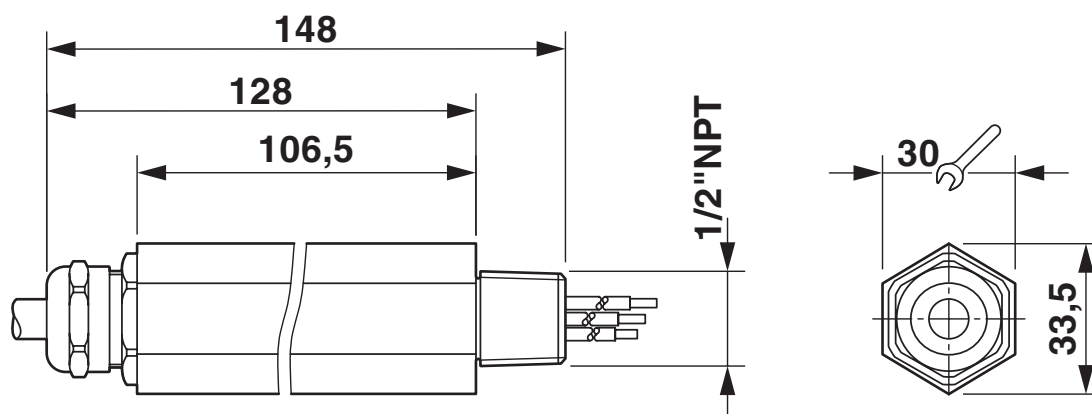


2882569

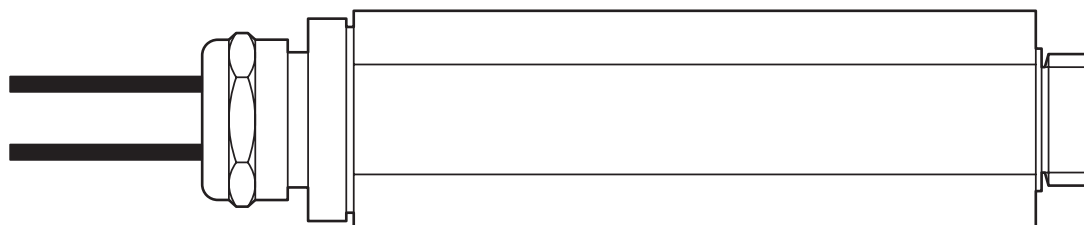
<https://www.phoenixcontact.com/de/produkte/2882569>

Zeichnungen

Maßzeichnung



Produktzeichnung



Schemazeichnung

S-PT-1X2-24DC*									
Category	1oo1 architecture, HFT=0				1oo2 architecture, HFT=1				
	PFD _{AVG}	PFH	Used budget of SIL 2 SIF		PFD _{AVG}	PFH	CCF	Used budget of SIL 3 SIF	
			PFD _{AVG}	PFH				PFD _{AVG}	PFH
	4.50·10 ⁻⁶	8.00·10 ⁻¹⁰ 1/h	0.0 %	0.1 %	2.25·10 ⁻⁷	4.00·10 ⁻¹¹ 1/h	5 %	0.0 %	0.0 %
					4.50·10 ⁻⁷	8.00·10 ⁻¹¹ 1/h	10 %	0.0 %	0.1 %
<small> Calculation based on exida report, Phoenix Contact 23/05-128 R029 V1R0 exida Profile 1, FMEDA Analysis 2, T_{proof}: 1 year, MT: 10 years, MTTR: 24 hours, PTC: 99% Used standards IEC/EN 61508, edition 2010 (device specific) IEC/EN 61511, edition 2016 + COR1:2016 + A1:2017 (system specific) </small>									

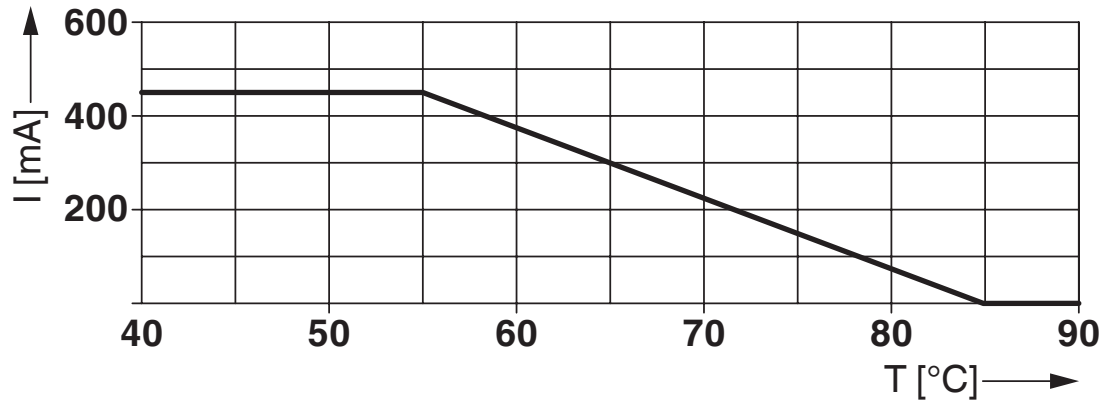
Szenarien der funktionalen Sicherheit

S-PT-1X2-24DC-1/2" - Überspannungsschutzgerät

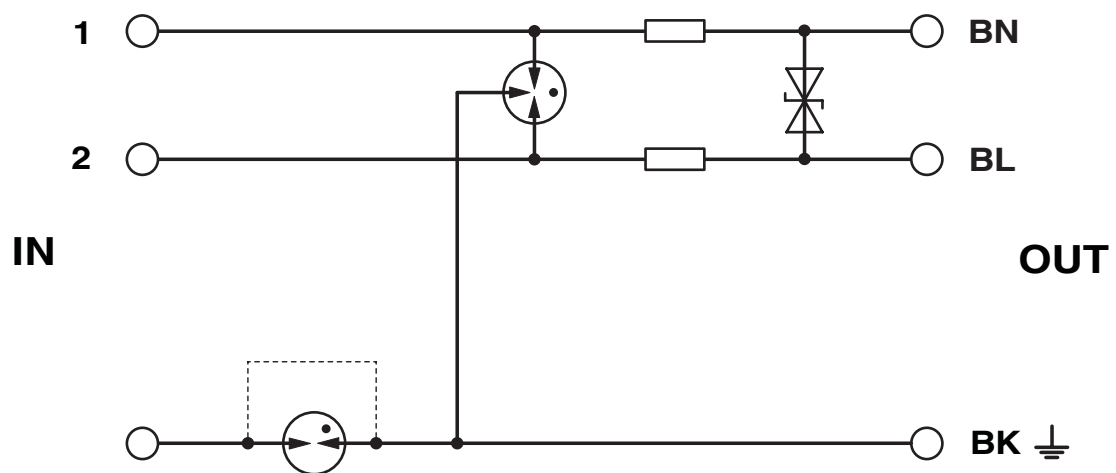
2882569

<https://www.phoenixcontact.com/de/produkte/2882569>

Diagramm



Schaltplan



S-PT-1X2-24DC-1/2" - Überspannungsschutzgerät



2882569

<https://www.phoenixcontact.com/de/produkte/2882569>

Zulassungen

📄 Zum Herunterladen von Zertifikaten, besuchen Sie die Produktdetailseite: <https://www.phoenixcontact.com/de/produkte/2882569>

Functional Safety

Zulassungs-ID: 23-05-128 R029 V1R0

S-PT-1X2-24DC-1/2" - Überspannungsschutzgerät



2882569

<https://www.phoenixcontact.com/de/produkte/2882569>

Klassifikationen

ECLASS

ECLASS-13.0	27171501
ECLASS-15.0	27171501

ETIM

ETIM 10.0	EC001466
-----------	----------

UNSPSC

UNSPSC 21.0	39121600
-------------	----------

S-PT-1X2-24DC-1/2" - Überspannungsschutzgerät



2882569

<https://www.phoenixcontact.com/de/produkte/2882569>

Environmental product compliance

EU RoHS

Erfüllt die Anforderungen nach RoHS-Richtlinie	Ja
Ausnahmeregelungen soweit bekannt	7(a)

China RoHS

Environment friendly use period (EFUP)	EFUP-50
	Eine artikelbezogene China RoHS Deklarationstabelle finden Sie im Downloadbereich zum jeweiligen Artikel unter „Herstellereklärung“. Für alle Artikel mit EFUP-E wird keine China RoHS Deklarationstabelle ausgestellt und benötigt.

EU REACH SVHC

Hinweis auf REACH-Kandidatenstoff (CAS-Nr.)	Lead(CAS-Nr.: 7439-92-1)
SCIP	022417fa-7a8a-42c1-b9e4-1ad34b5262a7

Phoenix Contact 2026 © - Alle Rechte vorbehalten

<https://www.phoenixcontact.com>

PHOENIX CONTACT Deutschland GmbH

Flachsmarktstraße 8

D-32825 Blomberg

+49 52 35/3-1 20 00

info@phoenixcontact.de