

# PLC-BPT-120UC/21/SO46 - Relaissockel



2900453

<https://www.phoenixcontact.com/de/produkte/2900453>

Bitte beachten Sie, dass die in diesem PDF-Dokument angezeigten Daten aus unserem Online-Katalog generiert wurden. Bitte finden Sie die vollständigen Daten in der Benutzer-Dokumentation. Es gelten unsere Allgemeinen Nutzungsbedingungen für Downloads.



6,2 mm PLC-Grundklemme gegen Störströme bzw. Störspannungen auf der Steuerseite mit Push-in-Anschluss, ohne Relais- oder Solid-State-Relaisbestückung, zur Montage auf Tragschiene NS 35/7,5, mit integriertem RCZ-Filter, 1 Wechsler, Eingangsspannung 120 V AC

## Ihre Vorteile

- Hohe Relaisrückfallspannung
- Unempfindlich gegen Störströme

## Kaufmännische Daten

Artikelnummer	2900453
Verpackungseinheit	10 Stück
Mindestbestellmenge	1 Stück
Verkaufsschlüssel	DC
Produktschlüssel	DK62AM
GTIN	4046356512886
Gewicht pro Stück (inklusive Verpackung)	27,23 g
Gewicht pro Stück (exklusive Verpackung)	28,14 g
Zolltarifnummer	85366990
Ursprungsland	DE

## Technische Daten

### Hinweise

#### Nutzungsbeschränkung

EMV-Hinweis	EMV: Klasse-A-Produkt, siehe Herstellererklärung im Downloadbereich
-------------	---

### Artikeleigenschaften

Produkttyp	Relaissockel
Produktfamilie	PLC-INTERFACE
Anwendung	Filter gegen Störeinflüsse
Betriebsart	100 % ED

### Elektrische Eigenschaften

Schutzbeschaltung	Brückengleichrichter; Brückengleichrichter
	RCZ-Filter; RCZ-Filter

### Eingangsdaten

Eingangsnennspannung $U_N$	120 V AC
	110 V DC
	Die Nennspannung des aufsteckbaren elektromechanischen Relais oder Solid-State-Relais (siehe notwendiges Zubehör) weicht von der Eingangsnennspannung des Sockels mit integrierter Vorbeschaltung ab
	120 V AC
	110 V DC
	Die Nennspannung des aufsteckbaren elektromechanischen Relais oder Solid-State-Relais (siehe notwendiges Zubehör) weicht von der Eingangsnennspannung des Sockels mit integrierter Vorbeschaltung ab

### Relaisbestückung

Eingangsnennspannung $U_N$	120 V AC
	110 V DC
Eingangsspannungsbereich bezogen auf $U_N$	0,8 ... 1,4
Typischer Eingangsstrom bei $U_N$	7 mA (50 Hz)
	8 mA (60 Hz)
Ansprechzeit typisch	7 ms
Rückfallzeit typisch	20 ms
Rückfallspannung typisch	50 V AC
Betriebsspannungsanzeige	LED gelb
Schutzbeschaltung	Brückengleichrichter; Brückengleichrichter
	Filter; Filter

### Optokopplerbestückung

Eingangsnennspannung $U_N$	120 V AC
----------------------------	----------

# PLC-BPT-120UC/21/SO46 - Relaissockel



2900453

<https://www.phoenixcontact.com/de/produkte/2900453>

	110 V DC
Eingangsspannungsbereich bezogen auf $U_N$	0,85 ... 1,1
Typischer Eingangsstrom bei $U_N$	7 mA (50 Hz)
	8 mA (60 Hz)
Schaltswelle "0"-Signal bezogen auf $U_N$	$\leq 0,4$
Ansprechzeit typisch	6 ms
Rückfallzeit typisch	10 ms
Betriebsspannungsanzeige	LED gelb
Schutzbeschaltung	Brückengleichrichter; Brückengleichrichter
	Filter; Filter

## Ausgangsdaten

Schaltspannung maximal	48 V DC
Schaltspannung minimal	3 V DC
Grenzdauerstrom	100 mA
Spannungsabfall bei max. Grenzdauerstrom	< 1 V
Ausgangsschaltung	2-Leiter, massefrei
Schutzbeschaltung	Verpolschutz
	Überspannungsschutz
Schaltspannung maximal	30 V DC
Schaltspannung minimal	3 V DC
Grenzdauerstrom	3 A
Spannungsabfall bei max. Grenzdauerstrom	< 200 mV
Einschaltstrom maximal	15 A (10 ms)
Ausgangsschaltung	2-Leiter, massefrei
Schutzbeschaltung	Verpolschutz
	Überspannungsschutz
Schaltspannung maximal	253 V AC (Bei Spannungen größer 250 V (L1, L2, L3) zwischen gleichen Klemmstellen benachbarter Module ist die Trennplatte PLC-ATP zu setzen. Eine Potenzialbrückung erfolgt dann mit FBST 8-PLC...oder...FBST 500...)
Schaltspannung minimal	24 V AC
Grenzdauerstrom	0,75 A
Spannungsabfall bei max. Grenzdauerstrom	< 1 V
Einschaltstrom maximal	30 A (10 ms)
Ausgangsschaltung	2-Leiter, massefrei
Schutzbeschaltung	RCV-Beschaltung
Leckstrom	< 1 mA
Phasenwinkel cos phi min	0,5
Grenzlastintegral	4,5 A <sup>2</sup> s

## Anschlussdaten

Anschlussart	Push-in-Anschluss
Abisolierlänge	10 mm
Leiterquerschnitt starr	0,14 mm <sup>2</sup> ... 2,5 mm <sup>2</sup>

# PLC-BPT-120UC/21/SO46 - Relaissockel



2900453

<https://www.phoenixcontact.com/de/produkte/2900453>

Leiterquerschnitt flexibel	0,14 mm <sup>2</sup> ... 2,5 mm <sup>2</sup>
	0,2 mm <sup>2</sup> ... 2,5 mm <sup>2</sup> (Einzel-Aderendhülse)
	2x 0,5 mm <sup>2</sup> ... 1 mm <sup>2</sup> (TWIN-Aderendhülse)
Leiterquerschnitt AWG	26 ... 14

## Signalisierung

Statusanzeige	LED
---------------	-----

## Maße

### Artikelabmessungen

Breite	6,2 mm
Höhe	80 mm
Tiefe	94 mm

## Materialangaben

Farbe	grau (RAL 7042)
Brennbarkeitsklasse nach UL 94 (Gehäuse)	V0 (Gehäuse)

## Umwelt- und Lebensdauerbedingungen

### Umgebungsbedingungen

Umgebungstemperatur (Betrieb)	-40 °C ... 55 °C
Umgebungstemperatur (Lagerung/Transport)	-40 °C ... 85 °C

## Zulassungen

### CE

Zertifikat	CE-konform
------------	------------

### UKCA

Zertifikat	UKCA-konform
------------	--------------

### Schiffbau-Zulassung

Zertifikat	TAE0000196
------------	------------

### Schadgastest

Kennzeichnung	ISA-S71.04. G3 Harsh Group
	EN 60068-2-60

### Schiffbau-Daten

Temperature	D
Humidity	A
Vibration	B/C
EMC	B
Enclosure	Required protection according to the Rules shall be provided upon installation on board

2900453

<https://www.phoenixcontact.com/de/produkte/2900453>

## EMV-Daten

Elektromagnetische Verträglichkeit	Konformität zur EMV-Richtlinie
Niederspannungs-Richtlinie	Konformität zur NS-Richtlinie

## Normen und Bestimmungen

Normen/Bestimmungen	IEC/EN 60664-1
---------------------	----------------

## Montage

Montageart	Tragschienenmontage
Montagehinweis	anreihbar ohne Abstand
Einbaulage	beliebig

## Zeichnungen

Applikationszeichnung



Entstehung von Störsignalen  
Fall 1: Steuerung - AC-Ausgangskarte

Applikationszeichnung

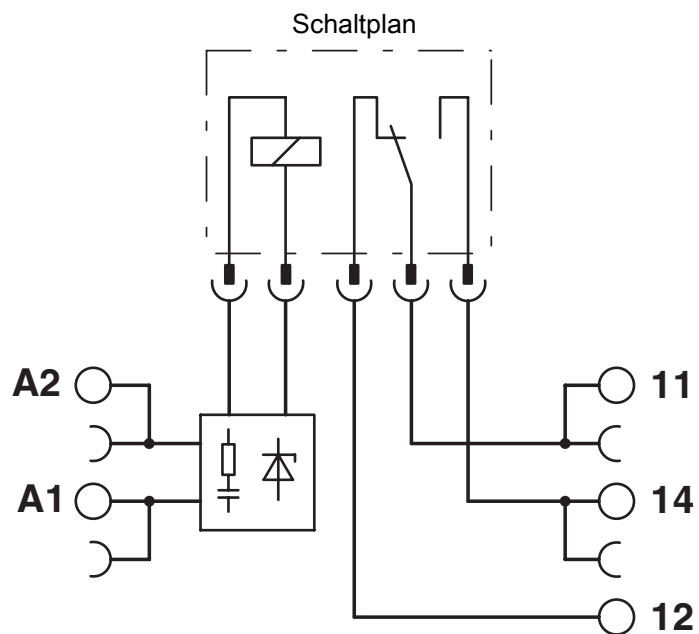


Entstehung von Störsignalen  
Fall 2: lange Signalleitungen

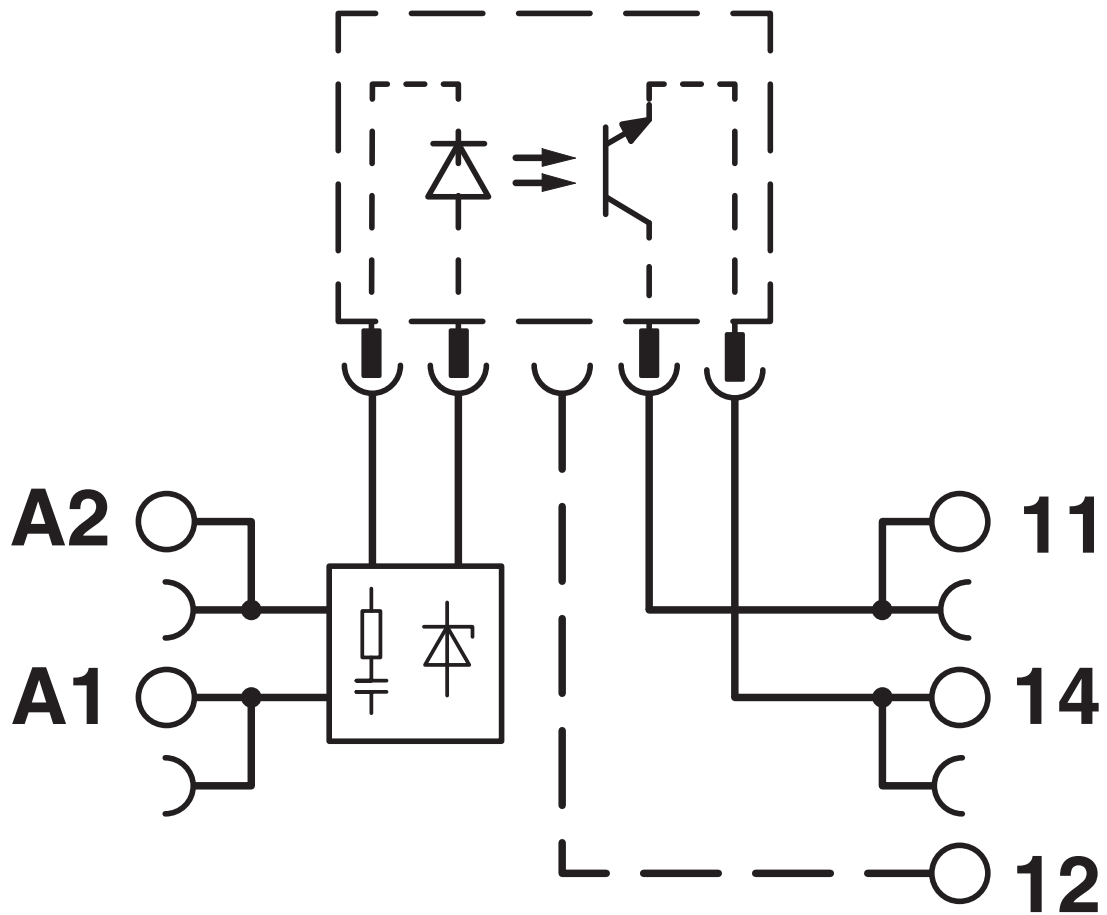
# PLC-BPT-120UC/21/SO46 - Relaissocket

2900453

<https://www.phoenixcontact.com/de/produkte/2900453>



Schaltplan



DC-Ausgang

Schaltplan



AC-Ausgang

2900453

<https://www.phoenixcontact.com/de/produkte/2900453>

## Zulassungen

📄 Zum Herunterladen von Zertifikaten, besuchen Sie die Produktdetailseite: <https://www.phoenixcontact.com/de/produkte/2900453>



**cUL Recognized**  
Zulassungs-ID: E238705



**UL Recognized**  
Zulassungs-ID: E238705



**EAC**  
Zulassungs-ID: RU D-DE.B\*00573/18

**DNV**

Zulassungs-ID: TAE0000196

2900453

<https://www.phoenixcontact.com/de/produkte/2900453>

## Klassifikationen

### ECLASS

ECLASS-13.0	27371603
ECLASS-15.0	27371603

### ETIM

ETIM 10.0	EC001456
-----------	----------

### UNSPSC

UNSPSC 21.0	39122300
-------------	----------

2900453

<https://www.phoenixcontact.com/de/produkte/2900453>

## Environmental product compliance

### EU RoHS

Erfüllt die Anforderungen nach RoHS-Richtlinie	Ja
Ausnahmeregelungen soweit bekannt	7(a), 7(c)-I

### China RoHS

Environment friendly use period (EFUP)	EFUP-50
	Eine artikelbezogene China RoHS Deklarationstabelle finden Sie im Downloadbereich zum jeweiligen Artikel unter „Herstellereklärung“. Für alle Artikel mit EFUP-E wird keine China RoHS Deklarationstabelle ausgestellt und benötigt.

### EU REACH SVHC

Hinweis auf REACH-Kandidatenstoff (CAS-Nr.)	Lead(CAS-Nr.: 7439-92-1)
SCIP	ba8c3803-f89f-47f3-bc29-f0c574323937

### EF3.1 Klimawandel

CO2e kg	1,04 kg CO2e
---------	--------------

Phoenix Contact 2026 © - Alle Rechte vorbehalten  
<https://www.phoenixcontact.com>

PHOENIX CONTACT Deutschland GmbH  
 Flachmarktstraße 8  
 D-32825 Blomberg  
 +49 52 35/3-1 20 00  
[info@phoenixcontact.de](mailto:info@phoenixcontact.de)