

DRIKIT 115VAC 1CO LD/PB

Weidmüller Interface GmbH & Co. KG
 Klingenbergstraße 26
 D-32758 Detmold
 Germany

www.weidmueller.com

Produktbild

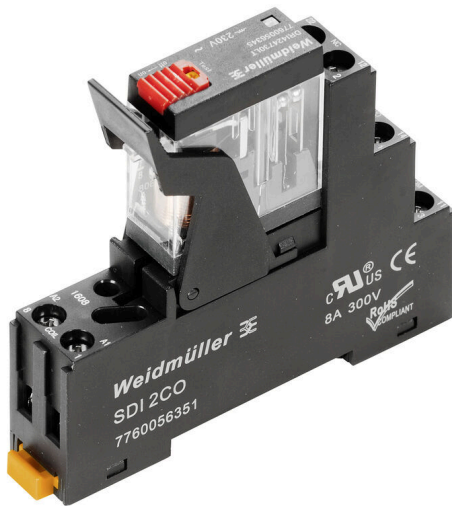


Abbildung ähnlich

- Montiertes Kit bestehend aus Relais, Sockel und Haltebügel
- 100 % funktionsgeprüft
- 100 % Kontrolle der Spannungsfestigkeit Eingang – Ausgang
- 1 Wechsler
- Optional: Prüftaste mit farblicher Spulenkennzeichnung (AC rot / DC blau)
- Hell leuchtende Status-LED (AC-Spule: rot / DC-Spule: grün)

Allgemeine Bestelldaten

Ausführung	D-SERIES DRI, Relaiskoppler, Anzahl Kontakte: 1, Wechsler AgSnO, Nennsteuerspannung: 115 V AC, Dauerstrom: 10 A, Schraubanschluss, Prüftaste vorhanden: Ja
Best.-Nr.	2476790000
Art	DRIKIT 115VAC 1CO LD/PB
GTIN (EAN)	4050118497014
VPE	10 ST

DRIKIT 115VAC 1CO LD/PB

Weidmüller Interface GmbH & Co. KG
 Klingenbergstraße 26
 D-32758 Detmold
 Germany

www.weidmueller.com

Technische Daten

Zulassungen

Zulassungen



ROHS Konform

Abmessungen und Gewichte

Tiefe	68 mm	Tiefe (inch)	2.6772 inch
Höhe	80.2 mm	Höhe (inch)	3.1575 inch
Breite	15.8 mm	Breite (inch)	0.622 inch
Nettogewicht	51.66 g		

Temperaturen

Lagertemperatur	-40 °C...85 °C	Umgebungstemperatur	-40 °C...55 °C
Betriebstemperatur		Feuchtigkeit	35...85 % rel. Feuchte, keine Betauung

Umweltanforderungen

RoHS-Konformitätsstatus	Konform mit Ausnahme
RoHS-Ausnahme (falls zutreffend/ bekannt)	7cl
REACH SVHC	Keine SVHC über 0,1 Gew.-%

Steuerseite

Nennsteuerspannung	115 V AC	Nennstrom AC	9.3 mA
Nennleistung	1,1 VA	Spulenwiderstand	6200 Ω ± 10 %
Statusanzeige	LED rot		

Lastseite

Nennschaltspannung	250 V AC	Dauerstrom	10 A
max. Schaltfrequenz bei Nennlast	0.1 Hz	Schaltspannung AC, max.	250 V
Schaltspannung DC, max.	250 V	Schaltleistung AC (ohmsch), max.	2500 VA
Schaltleistung DC (ohmsch), max.	240 W @ 24 V	Einschaltverzögerung	≤ 15 ms
Ausschaltverzögerung	≤ 10 ms	Kontaktausführung	1 CO contact (AgSnO)
Mechanische Lebensdauer	10 x 10 ⁶ Schaltungen	min. Schaltleistung	10 mA @ 24 V, 10 mA @ 12 V, 100 mA @ 5 V

Allgemeine Daten

Tragschiene	TS 35	
Prüftaste vorhanden	Ja	
Ausführung der Prüftaste	einrastbare Prüftaste, tastende Prüftaste	
Mechanische Schaltstellungsanzeige	Nein	
Farbe	schwarz	
Komponente mit Brennbarkeitsklasse nach UL94	Komponente	Gehäuse
	Brennbarkeitsklasse nach UL94	V-2
	Komponente	Rastfuß
	Brennbarkeitsklasse nach UL94	HB
	Komponente	Haltebügel
	Brennbarkeitsklasse nach UL94	HB

DRIKIT 115VAC 1CO LD/PB

Weidmüller Interface GmbH & Co. KG

Klingenbergstraße 26
D-32758 Detmold
Germany

www.weidmueller.com

Technische Daten

Komponente	Relaishaube
Brennbarkeitsklasse nach UL94	V-2
Komponente	Relaisgrundkörper
Brennbarkeitsklasse nach UL94	V-0
Komponente	Relais Prüftaste
Brennbarkeitsklasse nach UL94	HB

Isolationskoordination

Bemessungsspannung	250 V	Verschmutzungsgrad	2
Überspannungskategorie	III	Isolierstoffgruppe	IIIb
Kriech- und Luftstrecke Steuerseite - Lastseite	≥ 3 mm	Spannungsfestigkeit Steuerseite - Lastseite	4 kVeff / 1 Min.
Spannungsfestigkeit offener Kontakt	1 kVeff / 1 min	Stehstoßspannung	4,8 kV (1,2/50 µs)
Schutzart	IP20		

Erweiterte Angaben Zulassungen / Normen

zugehöriges Relais	DRI314615LT	zugehöriger Sockel	SDI 1CO
Zertifikat-Nr. (cURus) Relais	E312083	Zertifikat-Nr. (cURus) Sockel	E355547

Anschlussdaten

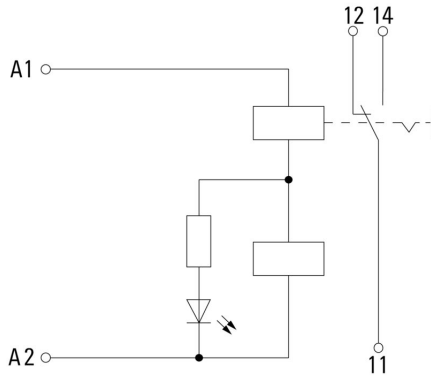
Leiteranschlusstechnik	Schraubanschluss	Abisolierlänge Bemessungsanschluss	8 mm
Anzugsdrehmoment, min.	0.5 Nm	Anzugsdrehmoment, max.	0.8 Nm
Klemmbereich, Bemessungsanschluss	1.5 mm ²	Klemmbereich, min.	0.25 mm ²
Klemmbereich, max.	4 mm ²	Leiteranschlussquerschnitt, eindrätig, min.	0.25 mm ²
Leiteranschlussquerschnitt, eindrätig, max.	4 mm ²	Leiteranschlussquerschnitt, feindrätig, min.	0.25 mm ²
Leiteranschlussquerschnitt, feindrätig, max.	4 mm ²	Leiteranschlussquerschnitt, feindrätig AEH mit Kunststoffkragen DIN 46228/4, min.	0.25 mm ²
Leiteranschlussquerschnitt, feindrätig AEH mit Kunststoffkragen DIN 46228/4, max.	4 mm ²	Leiteranschlussquerschnitt, feindrätig, AEH (DIN 46228-1), min.	0.25 mm ²
Leiteranschlussquerschnitt, feindrätig, AEH (DIN 46228-1), max.	4 mm ²	Klingenmaß	Gr. PH1

Klassifikationen

ETIM 8.0	EC001437	ETIM 9.0	EC001437
ETIM 10.0	EC001437	ECLASS 14.0	27-37-16-01
ECLASS 15.0	27-37-16-01		

Zeichnungen

Schaltbild



Diagramm



Lastgrenzkurve DC Ohmsche Last

Diagramm



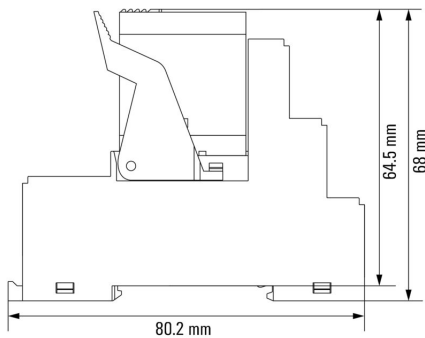
Elektrische Lebensdauer

Diagramm



Betriebsspannungsbereich AC

Maßbild



DRIKIT 115VAC 1CO LD/PB

Weidmüller Interface GmbH & Co. KG
 Klingenbergstraße 26
 D-32758 Detmold
 Germany

Zeichnungen

www.weidmueller.com

Sonstiges



Typenschlüssel

DRIKIT 115VAC 1CO LD/PB

Weidmüller Interface GmbH & Co. KG
 Klingenbergstraße 26
 D-32758 Detmold
 Germany

www.weidmueller.com

Zubehör

LED



Steckbare Schutzmodule für die D-SERIES Relaissockel mit optionalen Schutzfunktionen.

- Mit grüner LED

Allgemeine Bestelldaten

Art	RIM 3 110/230VUC	Ausführung
Best.-Nr.	7940018455	D-SERIES, LED-Modul, Nennsteuerspannung: 110...230 V UC,
GTIN (EAN)	4032248878185	Steckanschluss
VPE	10 ST	

Schutzmodule



Steckbare Schutzmodule für die D-SERIES Relaissockel mit optionalen Schutzfunktionen.

- Mit Freilaufdiode oder RC-Filter

Allgemeine Bestelldaten

Art	RIM 3 110/230VAC	Ausführung
Best.-Nr.	7760056014	D-SERIES, RC-Filter, Nennsteuerspannung: 110...230 V AC,
GTIN (EAN)	4032248878109	Steckanschluss
VPE	10 ST	
Art	RIM 3 110/230VAC LED	Ausführung
Best.-Nr.	7760056045	D-SERIES, RC-Filter, Nennsteuerspannung: 110...230 V AC,
GTIN (EAN)	4032248878147	Steckanschluss
VPE	10 ST	

Querverbindung für Buchse mit Schraubanschluss

Querverbindung für die Sockel aus der RIDERSERIES RCI.



DRIKIT 115VAC 1CO LD/PB

Weidmüller Interface GmbH & Co. KG
 Klingenbergstraße 26
 D-32758 Detmold
 Germany

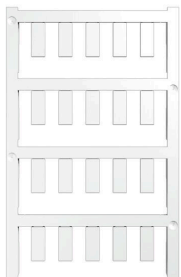
www.weidmueller.com

Zubehör

Allgemeine Bestelldaten

Art	SRC-I QV S	Ausführung
Best.-Nr.	1132070000	RIDERSERIES RCI, Querverbinder
GTIN (EAN)	4032248912087	
VPE	10 ST	

Neutral



ESG ist der bewährte Markierer im MultiCard-Format für viele Elektrogeräte namhafter Hersteller. Der Markierer ermöglicht eine hochwertige und kontrastreiche Gerätebeschriftung.

Es sind verschiedene Typen für Geräte von Herstellern wie Siemens, ABB, Beckhoff usw. verfügbar.

Die Vorteile auf einen Blick:

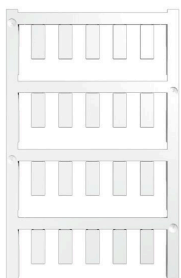
- Universell einsetzbare, selbstklebende Schilder oder aufrastbar, je nach Typ
- Für aneinandergereihte Geräte, wie z. B. Leitungsschutzschaltern, bieten wir ESG zum Aufrasten auf eine Schildschiene an
- Individueller Druck in Laserqualität nach Angabe

Für Sonderdruck: Bitte senden Sie uns für ihre Beschriftungsvorgaben eine Datei unserer Beschriftungssoftware M-Print PRO oder M-Print PRO Online (ohne Installation).

Allgemeine Bestelldaten

Art	ESG 6/15 SDI MC NE WS	Ausführung
Best.-Nr.	2558340000	ESG, Gerätemarkierer x 15 mm, PA 66, Farbe: weiß, steckbar
GTIN (EAN)	4050118569056	
VPE	200 ST	

Sonderdruck



ESG ist der bewährte Markierer im MultiCard-Format für viele Elektrogeräte namhafter Hersteller. Der Markierer ermöglicht eine hochwertige und kontrastreiche Gerätebeschriftung.

Es sind verschiedene Typen für Geräte von Herstellern wie Siemens, ABB, Beckhoff usw. verfügbar.

Die Vorteile auf einen Blick:

- Universell einsetzbare, selbstklebende Schilder oder aufrastbar, je nach Typ
- Für aneinandergereihte Geräte, wie z. B. Leitungsschutzschaltern, bieten wir ESG zum Aufrasten auf eine Schildschiene an
- Individueller Druck in Laserqualität nach Angabe

Für Sonderdruck: Bitte senden Sie uns für ihre Beschriftungsvorgaben eine Datei unserer Beschriftungssoftware M-Print PRO oder M-Print PRO Online (ohne Installation).

DRIKIT 115VAC 1CO LD/PB

Weidmüller Interface GmbH & Co. KG
 Klingenbergstraße 26
 D-32758 Detmold
 Germany

www.weidmueller.com

Zubehör

Allgemeine Bestelldaten

Art	ESG 6/15 SDI MC SDR	Ausführung
Best.-Nr.	2558310000	ESG, Gerätemarkierer x 15 mm, PA 66, Farbe: nach Kundenwunsch,
GTIN (EAN)	4050118569025	steckbar
VPE	40 ST	

Kreuzschlitz-Schraubendreher, Typ Phillips



VDE-isolierte Kreuzschlitz-Schraubendreher, Typ Phillips, SDIK PH DIN 7438, ISO 8764/2-PH, Abtrieb nach ISO 8764-PH, SoftFinish-Griff

Allgemeine Bestelldaten

Art	SDIK PH1 X 80	Ausführung
Best.-Nr.	2749890000	Schraubendreher, Klingbreite (B): 1 mm, 80 mm, Klingstärke (A):
GTIN (EAN)	4050118897098	1
VPE	1 ST	
Art	SDIK SLIM PH1 X 80	Ausführung
Best.-Nr.	2749650000	Schraubendreher, Klingbreite (B): 1 mm, 80 mm, Klingstärke (A):
GTIN (EAN)	4050118896398	1
VPE	1 ST	
Art	SDK PH1 X 80	Ausführung
Best.-Nr.	2749410000	Schraubendreher, Klingbreite (B): 4.5 mm, 80 mm, Klingstärke
GTIN (EAN)	4050118895636	(A): 1
VPE	1 ST	

Haltebügel



Haltebügel für die Relais aus der D-SERIES DRI
 • Metall- und Kunststoff-Haltebügel

Allgemeine Bestelldaten

Art	SDI CLIP P	Ausführung
Best.-Nr.	7760056389	D-SERIES DRI, Haltebügel
GTIN (EAN)	6944169787539	
VPE	10 ST	
Art	SDI CLIP HM	Ausführung
Best.-Nr.	7760056390	D-SERIES DRI, Haltebügel
GTIN (EAN)	6944169787898	
VPE	10 ST	

ESG 6/15

Langlebigkeit gewährleistet: ESG

Die verschiedenfarbigen und -formatigen Etiketten sind mit einer stark klebenden Schicht versehen, sodass beste Haftung auf dem Untergrund garantiert ist. Doppelt laminiertes Polyester macht das Ausgangsmaterial sehr dünn und zugleich enorm reißfest.

Ihre Vorteile mit MultiMark

- „Verschiedene Materialien für unterschiedlichste Anforderungen“
- Einsetzbar für Betriebsmittel vieler Hersteller
- Gerätemarkierer im vertrauten Design

Allgemeine Bestelldaten

Art	ESG 6/15 MM WS	Ausführung
Best.-Nr.	2619940000	ESG, Gerätemarkierer, 6 x 15 mm, weiß
GTIN (EAN)	4050118626148	
VPE	3000 ST	