

PC 35 HC/ 4-STF-15,00 BD:-,+ - Leiterplattenstecker



1668631

<https://www.phoenixcontact.com/de/produkte/1668631>

Bitte beachten Sie, dass die in diesem PDF-Dokument angezeigten Daten aus unserem Online-Katalog generiert wurden. Bitte finden Sie die vollständigen Daten in der Benutzer-Dokumentation. Es gelten unsere Allgemeinen Nutzungsbedingungen für Downloads.



Abbildung zeigt eine 5-polige Variante des Artikels

Leiterplattenstecker, Nennquerschnitt: 35 mm², Farbe: grün, Nennstrom: 125 A, Bemessungsspannung (III/2): 1000 V, Kontaktoberfläche: Ag, Kontaktart: Buchse, Anzahl der Reihen: 1, Polzahl: 4, Artikelfamilie: PC 35 HC/..-STF, Rastermaß: 15 mm, Anschlussart: Schraubanschluss mit Zughülse, Schraubenangriffsform: L Längsschlitz, Anschlussrichtung Leiter/Platine: 0 °, Rasthaken: - ohne Rasthaken, Stecksystem: COMBICON PC 35, Verriegelung: Schraubverriegelung, Befestigungsart: Schraubflansch, Verpackungsart: verpackt im Karton

Ihre Vorteile

- Bekanntes Anschlussprinzip erlaubt weltweiten Einsatz
- Geringe Erwärmung durch höchste Kontaktkraft
- Erlaubt den Anschluss von zwei Leitern
- Integrierte Stahlüberfeder für zusätzliche Sicherheit bei Temperatur- und Leistungsschwankungen
- Verschraubbarer Flansch für höchste mechanische Stabilität
- Integrierter Untersteckschutz verhindert Fehlstecken des Leiters unterhalb der Zughülse

Kaufmännische Daten

Artikelnummer	1668631
Verpackungseinheit	25 Stück
Mindestbestellmenge	1.000 Stück
Verkaufsschlüssel	AA
Produktschlüssel	AAEACA
GTIN	4067923215429
Gewicht pro Stück (inklusive Verpackung)	132,694 g
Gewicht pro Stück (exklusive Verpackung)	132,6 g
Zolltarifnummer	85366990
Ursprungsland	BG

PC 35 HC/ 4-STF-15,00 BD:-,+ - Leiterplattenstecker



1668631

<https://www.phoenixcontact.com/de/produkte/1668631>

Technische Daten

Artikeleigenschaften

Produkttyp	Leiterplattenstecker
Produktfamilie	PC 35 HC/..-STF
Produktlinie	COMBICON Connectors XL
Polzahl	4
Rastermaß	15 mm
Anzahl der Reihen	1

Elektrische Eigenschaften

Eigenschaften

Nennstrom I_N	125 A
Nennspannung U_N	1000 V
Durchgangswiderstand	0,12 m Ω
Bemessungsspannung (III/3)	1000 V
Bemessungsstoßspannung (III/3)	8 kV
Bemessungsspannung (III/2)	1000 V
Bemessungsstoßspannung (III/2)	8 kV
Bemessungsspannung (II/2)	1000 V
Bemessungsstoßspannung (II/2)	6 kV

Anschlussdaten

Anschlusstechnik

Bauform	Standard
Steckverbindersystem	COMBICON PC 35
Nennquerschnitt	35 mm ²
Kontaktart	Buchse

Verriegelung

Verriegelungsart	Schraubverriegelung
Befestigungstyp	Schraubflansch
Anzugsdrehmoment	0,8 Nm

Leiteranschluss

Anschlussart	Schraubanschluss mit Zughülse
Anschlussrichtung Leiter/Platine	0 °
Leiterquerschnitt starr	0,5 mm ² ... 35 mm ² (starre Leiter größer 16 mm ² sind als starr/mehrdrähtig geprüft)
Leiterquerschnitt flexibel	0,5 mm ² ... 35 mm ²
Leiterquerschnitt AWG	20 ... 2 (starre Leiter größer AWG 10 sind als starr/mehrdrähtig gemäß UL 1059 geprüft)
Leiterquerschnitt flexibel mit Aderendhülse ohne Kunststoffhülse	1 mm ² ... 35 mm ²
Leiterquerschnitt flexibel mit Aderendhülse mit Kunststoffhülse	1,5 mm ² ... 35 mm ²

PC 35 HC/ 4-STF-15,00 BD:-,+ - Leiterplattenstecker



1668631

<https://www.phoenixcontact.com/de/produkte/1668631>

2 Leiter gleichen Querschnitts starr	0,5 mm ² ... 6 mm ²
2 Leiter gleichen Querschnitts flexibel	0,5 mm ² ... 6 mm ²
2 Leiter gleichen Querschnitts flexibel m. Aderendhülse ohne Kunststoffhülse	0,5 mm ² ... 4 mm ²
2 Leiter gleichen Querschnitts flexibel m. TWIN-Aderendhülse mit Kunststoffhülse	0,5 mm ² ... 6 mm ²
Lehrdorn a x b / Durchmesser	- / 8,0 mm
Abisolierlänge	20 mm
Antriebsform Schraubenkopf	Längsschlitz (L)
Anzugsdrehmoment	2,5 Nm ... 4,5 Nm ($\leq 25 \text{ mm}^2 = 2,5 \text{ Nm}$; $> 25 \text{ mm}^2 = 4,5 \text{ Nm}$)

Materialangaben

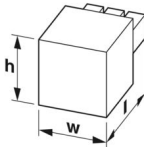
Materialangaben - Kontakt

Hinweis	WEEE/RoHS konform, whisker-frei nach IEC 60068-2-82/JEDEC JESD 201
Material Kontakt	Cu-Legierung
Oberflächenbeschaffenheit	Selektivbeschichtung
Metalloberfläche Klemmstelle (Deckschicht)	Zinn (5 μm - 7 μm Sn)
Metalloberfläche Klemmstelle (Zwischenschicht)	Nickel (2 μm - 4 μm Ni)
Metalloberfläche Kontaktbereich (Deckschicht)	Silber (4 μm - 8 μm Ag)

Materialangaben - Gehäuse

Farbe (Gehäuse)	grün (6021)
Isolierstoff	PA
Isolierstoffgruppe	I
CTI nach IEC 60112	600
Brennbarkeitsklasse nach UL 94	V0
Glühdraht-Entflammbarkeitszahl GWFI nach EN 60695-2-12	850
Glühdraht-Entzündungstemperatur GWIT nach EN 60695-2-13	775
Temperatur der Kugeldruckprüfung nach EN 60695-10-2	125 °C

Maße

Maßzeichnung	
Rastermaß	15 mm
Breite [w]	84,4 mm
Höhe [h]	40 mm
Länge [l]	52 mm

Montage

Flansch

PC 35 HC/ 4-STF-15,00 BD:-,+ - Leiterplattenstecker



1668631

<https://www.phoenixcontact.com/de/produkte/1668631>

Anzugsdrehmoment	0,8 Nm
------------------	--------

Hinweise

Allgemein	COMBICON-Steckverbinder sind nach DIN EN 61984 Steckverbinder ohne Schaltleistung (COC). Bei bestimmungsgemäßem Gebrauch dürfen sie weder spannungsführend noch unter Last gesteckt oder getrennt werden.
-----------	---

Mechanische Prüfungen

Prüfung auf Leiterbeschädigung und Lockerung

Prüfspezifikation	DIN EN 60999-1 (VDE 0609-1):2000-12
Ergebnis	Prüfung bestanden

Zugprüfung

Prüfspezifikation	DIN EN 60999-1 (VDE 0609-1):2000-12
Leiterquerschnitt/Leiterart/Zugkraft Sollwert/Istwert	0,5 mm ² / starr / > 20 N
	0,5 mm ² / flexibel / > 20 N
	35 mm ² / mehrdrätig / > 190 N
	35 mm ² / flexibel / > 190 N

Steck- und Ziehkräfte

Prüfspezifikation	DIN EN 60512-13-2:2006-11
Ergebnis	Prüfung bestanden
Anzahl der Zyklen	50
Steckkraft je Pol ca.	15 N
Ziehkraft je Pol ca.	11 N

Drehmomentprüfung

Prüfspezifikation	DIN EN 60999-1 (VDE 0609-1):2000-12
-------------------	-------------------------------------

Beständigkeit von Aufschriften

Prüfspezifikation	DIN EN 60068-2-70:1996-07
Ergebnis	Prüfung bestanden

Polarisation und Kodierung

Prüfspezifikation	DIN IEC 60512-7:1994-05 (Unverwechselbarkeit)
Ergebnis	Prüfung bestanden

Sichtprüfung

Prüfspezifikation	DIN EN 60512-1-1:2003-01
Ergebnis	Prüfung bestanden

Maßprüfung

Prüfspezifikation	DIN EN 60512-1-2:2003-01
Ergebnis	Prüfung bestanden

Umwelt- und Lebensdauerbedingungen

PC 35 HC/ 4-STF-15,00 BD:-,+ - Leiterplattenstecker



1668631

<https://www.phoenixcontact.com/de/produkte/1668631>

Lebensdauerprüfung

Prüfspezifikation	DIN IEC 60512-5:1994-05
Stehstoßspannung auf Meereshöhe	9,8 kV
Durchgangswiderstand R ₁	0,12 mΩ
Durchgangswiderstand R ₂	0,15 mΩ
Steckzyklen	50

Klimatische Prüfung

Prüfspezifikation	DIN EN ISO 6988:1997-03
Korrosionsbeanspruchung	0,2 dm ³ SO ₂ auf 300 dm ³ /40 °C/1 Zyklus
Wärmebeanspruchung	100 °C/168 h
Stehwechselspannung	4,26 kV

Vibrationsprüfung

Prüfspezifikation	DIN EN 60068-2-6:1996-05
Frequenz	10 - 150 - 10 Hz
Sweep-Geschwindigkeit	1 Oktave/min
Amplitude	0,35 mm (10 Hz ... 60,1 Hz)
Beschleunigung	5g (60,1 Hz ... 150 Hz)
Prüfdauer je Achse	2,5 h
Prüfrichtungen	X-, Y- und Z-Achse

Schocken

Prüfspezifikation	DIN EN 61373 (VDE 0115-106):1999-11
Schockform	Halbsinusförmig
Beschleunigung	30g
Schockdauer	18 ms
Prüfrichtungen	X-, Y- und Z-Achse (pos. und neg.)

Bahnanwendung Schocken

Beschleunigung	30g
Schockdauer	18 ms
Prüfrichtungen	X-, Y- und Z-Achse (pos. und neg.)

Umgebungsbedingungen

Umgebungstemperatur (Lagerung/Transport)	-40 °C ... 70 °C
Relative Luftfeuchte (Lagerung/Transport)	30 % ... 70 %
Umgebungstemperatur (Montage)	-5 °C ... 100 °C
Umgebungstemperatur (Betrieb)	-40 °C ... 100 °C (in Abhängigkeit der Derating-Kurve)

Elektrische Prüfungen

Thermische Prüfung | Prüfgruppe C

Prüfspezifikation	DIN EN 60512-5-1:2003-01
Geprüfte Polzahl	6

Isolationswiderstand

PC 35 HC/ 4-STF-15,00 BD:-,+ - Leiterplattenstecker



1668631

<https://www.phoenixcontact.com/de/produkte/1668631>

Prüfspezifikation	DIN EN 60512-3-1:2003-01
Isolationswiderstand benachbarte Pole	$10^{12} \Omega$

Luft- und Kriechstrecken |

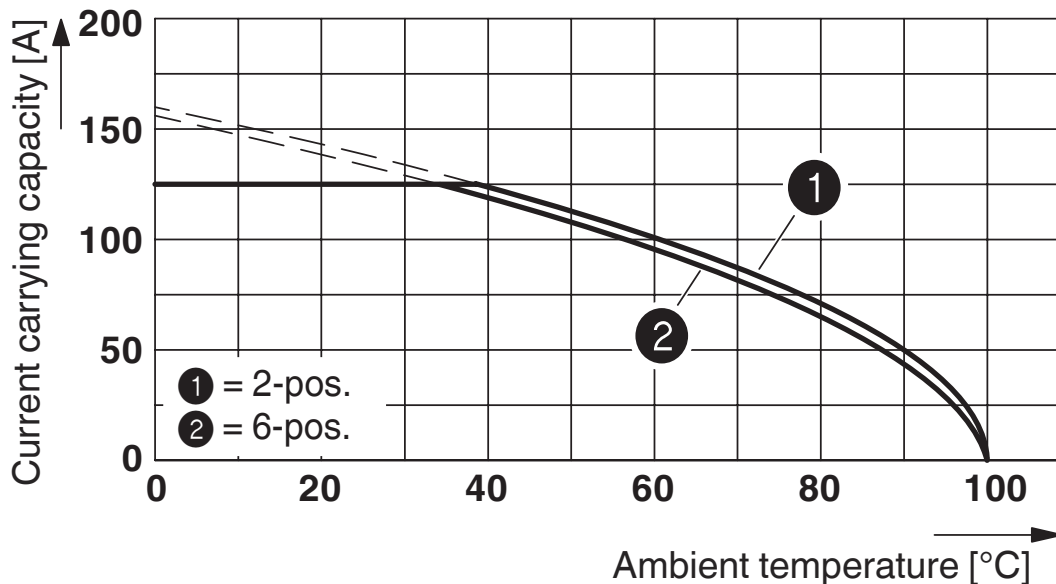
Prüfspezifikation	DIN EN 60664-1 (VDE 0110-1):2008-01
Isolierstoffgruppe	I
Kriechstromfestigkeit (DIN EN 60112 (VDE 0303-11))	CTI 600
Bemessungsisolationsspannung (III/3)	1000 V
Bemessungsstoßspannung (III/3)	8 kV
Mindestwert der Luftstrecke - inhomogenes Feld (III/3)	8 mm
Mindestwert der Kriechstrecke (III/3)	12,5 mm
Bemessungsisolationsspannung (III/2)	1000 V
Bemessungsstoßspannung (III/2)	8 kV
Mindestwert der Luftstrecke - inhomogenes Feld (III/2)	8 mm
Mindestwert der Kriechstrecke (III/2)	8 mm
Bemessungsisolationsspannung (II/2)	1000 V
Bemessungsstoßspannung (II/2)	6 kV
Mindestwert der Luftstrecke - inhomogenes Feld (II/2)	5,5 mm
Mindestwert der Kriechstrecke (II/2)	5,5 mm

Verpackungsangaben

Verpackungsart	verpackt im Karton
----------------	--------------------

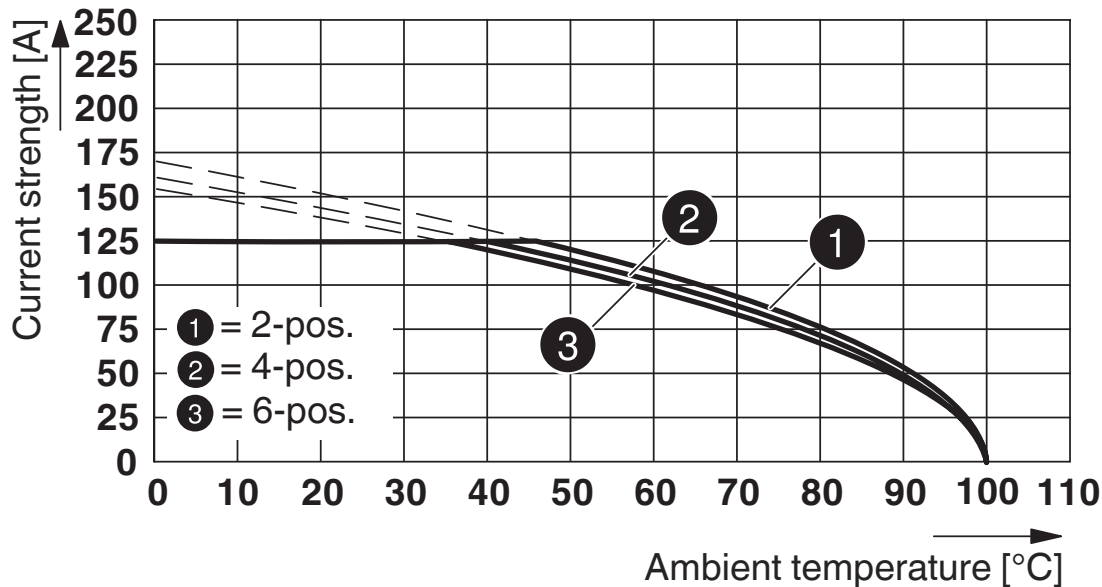
Zeichnungen

Diagramm



Typ: PC 35 HC/...-STF-15,00 mit PC 35 HC/...-GF-15,00

Diagramm

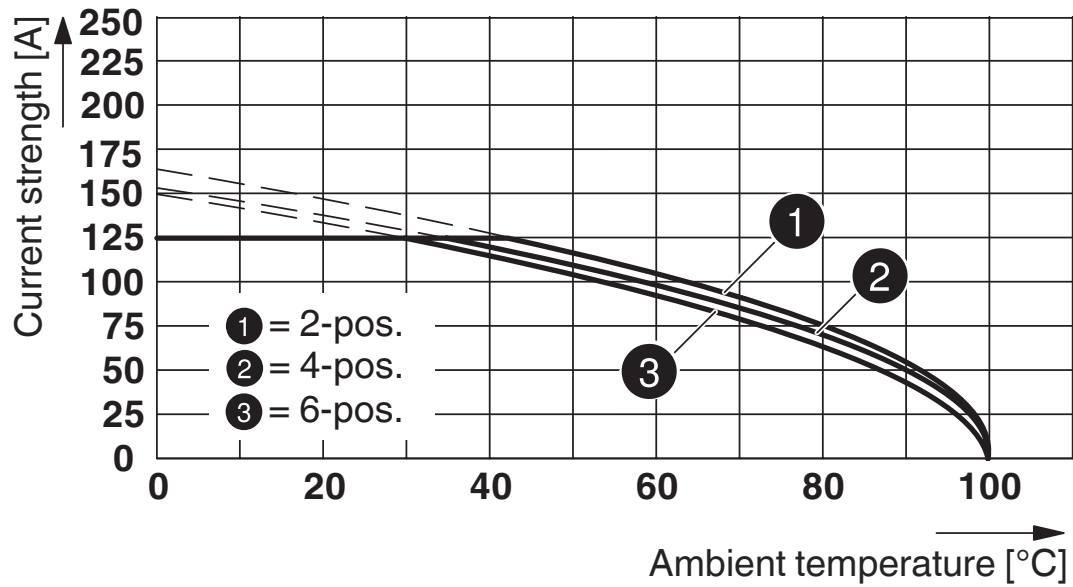


Typ: PC 35 HC/...-STF-15,00 mit PCV 35 HC/...-GF-15,00

1668631

<https://www.phoenixcontact.com/de/produkte/1668631>

Diagramm



PC 35 HC/..-STF-15,0 mit IPC 35 HC/..-STGF-15,0

Derating-Kurve, Darstellung in Anlehnung an DIN EN 60512-5-2:2003-01

Angeschlossener Leiterquerschnitt = 35 mm²

Reduktionsfaktor = 0,8

Polzahl: siehe Diagramm

PC 35 HC/ 4-STF-15,00 BD:-,+ - Leiterplattenstecker





1668631

<https://www.phoenixcontact.com/de/produkte/1668631>

Zulassungen

☞ Zum Herunterladen von Zertifikaten, besuchen Sie die Produktdetailseite: <https://www.phoenixcontact.com/de/produkte/1668631>

 cULus Recognized Zulassungs-ID: E60425-20101007				
	Nennspannung U_N	Nennstrom I_N	Querschnitt AWG	Querschnitt mm^2
B	600 V	115 A	16 - 2	-
C	600 V	115 A	16 - 2	-

 VDE Gutachten mit Fertigungsüberwachung Zulassungs-ID: 40039053				
	Nennspannung U_N	Nennstrom I_N	Querschnitt AWG	Querschnitt mm^2
keine	1000 V	125 A	-	0,5 - 35

PC 35 HC/ 4-STF-15,00 BD:-,+ - Leiterplattenstecker



1668631

<https://www.phoenixcontact.com/de/produkte/1668631>

Klassifikationen

ECLASS

ECLASS-13.0	27460202
ECLASS-15.0	27460202

ETIM

ETIM 10.0	EC002638
-----------	----------

PC 35 HC/ 4-STF-15,00 BD:-,+ - Leiterplattenstecker



1668631

<https://www.phoenixcontact.com/de/produkte/1668631>

Environmental product compliance

EU RoHS

Erfüllt die Anforderungen nach RoHS-Richtlinie	Ja, Keine Ausnahmeregelungen
--	------------------------------

China RoHS

Environment friendly use period (EFUP)	EFUP-E
	Keine Gefahrstoffe über den Grenzwerten

EU REACH SVHC

Hinweis auf REACH-Kandidatenstoff (CAS-Nr.)	Kein Stoff mit einem Massenanteil von mehr als 0,1 %
---	--

Phoenix Contact 2026 © - Alle Rechte vorbehalten
<https://www.phoenixcontact.com>

PHOENIX CONTACT Deutschland GmbH
Flachmarktstraße 8
D-32825 Blomberg
+49 52 35/3-1 20 00
info@phoenixcontact.de