

ICC-MT 1,5-2,5 BA - Crimpkontakt



3190593

<https://www.phoenixcontact.com/de/produkte/3190593>

Bitte beachten Sie, dass die in diesem PDF-Dokument angezeigten Daten aus unserem Online-Katalog generiert wurden. Bitte finden Sie die vollständigen Daten in der Benutzer-Dokumentation. Es gelten unsere Allgemeinen Nutzungsbedingungen für Downloads.



Modul-Stiftkontakt, wird nach dem Ankrimpen des Leiters in das Steckergehäuse ICC geschoben, für Leiter von 1,5-2,5 mm², Bandkontakt

Lieferung als Bandware - bitte Zeichnung beachten!

Kaufmännische Daten

Artikelnummer	3190593
Verpackungseinheit	4.000 Stück
Mindestbestellmenge	4.000 Stück
Verkaufsschlüssel	AA
Produktschlüssel	AACCBE
GTIN	4017918100599
Gewicht pro Stück (inklusive Verpackung)	0,99 g
Gewicht pro Stück (exklusive Verpackung)	3,8 g
Zolltarifnummer	85389099
Ursprungsland	DE

ICC-MT 1,5-2,5 BA - Crimpkontakt

3190593

<https://www.phoenixcontact.com/de/produkte/3190593>

Technische Daten

Artikeleigenschaften

Produkttyp	Crimpkontakt
Produktfamilie	ICC-MT
Rastermaß	0 mm

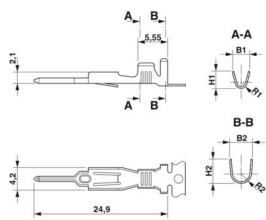
Anschlussdaten

Anschlussart	Crimpanschluss
Kontaktart	Stift
Abisolierlänge	4 mm ... 4,1 mm
Leiterquerschnitt flexibel	1,5 mm ² ... 2,5 mm ²
Leiterquerschnitt AWG	16 ... 14
Aderdurchmesser inkl. Isolation	2,11 mm ... 3,1 mm

Materialangaben

Kontaktoberfläche	Zinn Sn
Material Kontaktoberfläche	Zinn
Metalloberfläche Kontaktbereich (Deckschicht)	Zinn Sn)

Maße

Maßzeichnung	
Rastermaß	-

Elektrische Eigenschaften

Nennstrom I _N	12 A
--------------------------	------

ICC-MT 1,5-2,5 BA - Crimpkontakt

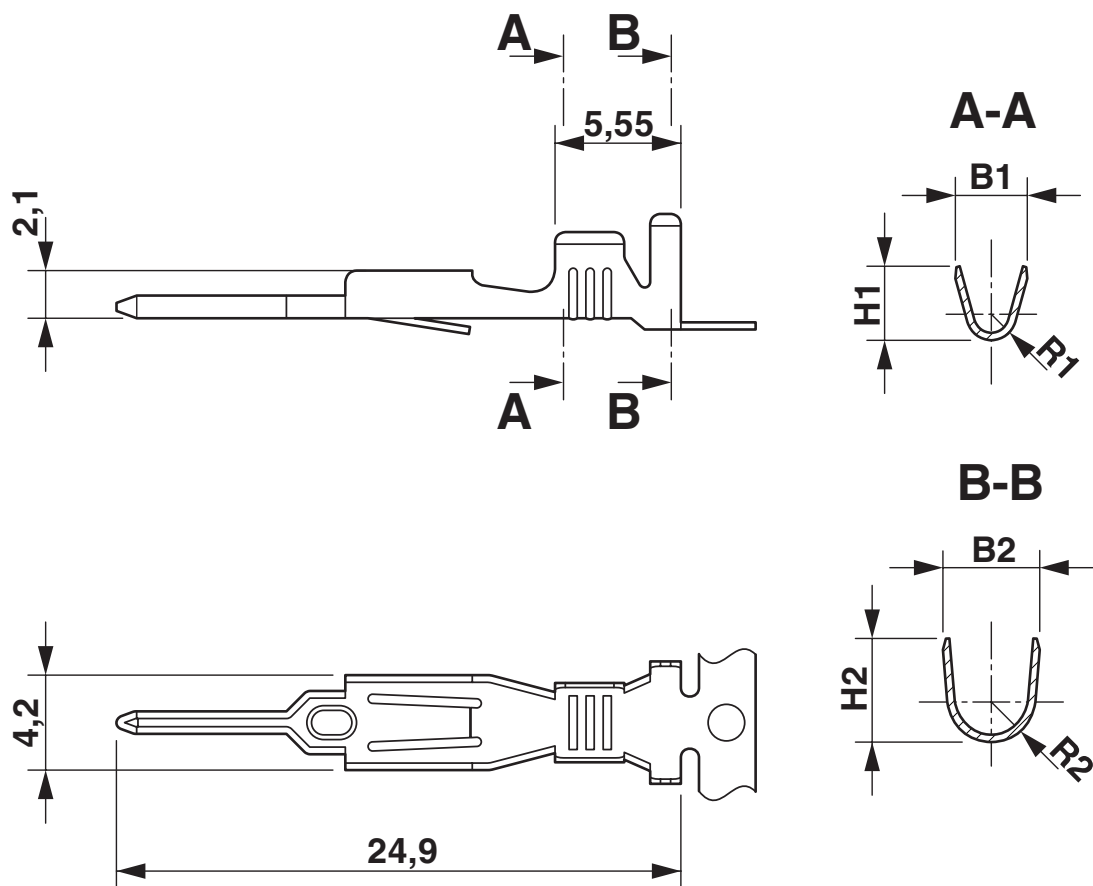
3190593

<https://www.phoenixcontact.com/de/produkte/3190593>



Zeichnungen

Maßzeichnung



ICC-MT 1,5-2,5 BA - Crimpkontakt



3190593

<https://www.phoenixcontact.com/de/produkte/3190593>

Klassifikationen

ECLASS

ECLASS-13.0	27460403
ECLASS-15.0	27460403

ETIM

ETIM 10.0	EC000796
-----------	----------

UNSPSC

UNSPSC 21.0	39121500
-------------	----------

ICC-MT 1,5-2,5 BA - Crimpkontakt



3190593

<https://www.phoenixcontact.com/de/produkte/3190593>

Environmental product compliance

EU RoHS

Erfüllt die Anforderungen nach RoHS-Richtlinie	Ja, Keine Ausnahmeregelungen
--	------------------------------

China RoHS

Environment friendly use period (EFUP)	EFUP-E
	Keine Gefahrstoffe über den Grenzwerten

EU REACH SVHC

Hinweis auf REACH-Kandidatenstoff (CAS-Nr.)	Kein Stoff mit einem Massenanteil von mehr als 0,1 %
---	--

Phoenix Contact 2026 © - Alle Rechte vorbehalten

<https://www.phoenixcontact.com>

PHOENIX CONTACT Deutschland GmbH

Flachmarktstraße 8

D-32825 Blomberg

+49 52 35/3-1 20 00

info@phoenixcontact.de