

Bitte beachten Sie, dass die in diesem PDF-Dokument angezeigten Daten aus unserem Online-Katalog generiert wurden. Bitte finden Sie die vollständigen Daten in der Benutzer-Dokumentation. Es gelten unsere Allgemeinen Nutzungsbedingungen für Downloads.



LWL-Konverter mit integrierter optischer Diagnose, Alarmkontakt, für PROFIBUS bis 12 MBit/s, T-Koppler mit zwei LWL-Schnittstellen (SC-Duplex), 1300 nm, für Glasfaserkabel

Produktbeschreibung

Die Geräte **PSI-MOS-PROFIB/FO...** setzen kupfergebundene PROFIBUS-Schnittstellen auf Lichtwellenleiter um. Die integrierte optische Diagnose ermöglicht eine permanente Überwachung der LWL-Strecken während der Installation und auch während des Betriebs. Fällt die Signalleistung der LWL-Strecken auf einen kritischen Pegel, wird der potenzialfreie Schaltkontakt aktiviert. Mit den T-Kopplern **PSI-MOS-PROFIB/FO... T** wird eine Umsetzung auf **zwei Lichtwellenleiterkabel** ermöglicht. Mit ihnen lassen sich redundante Linienstrukturen sowie Ringstrukturen für eine erhöhte Anlagenverfügbarkeit realisieren.

Ihre Vorteile

- Durchrangierung der Versorgungsspannung und Datensignale über die Tragschienen-Busverbinder
- Über Tragschienen-Busverbinder modular kombinierbar mit dem PSI-Kupfer-Repeater
- Anschlüsse steckbar über COMBICON-Schraubklemme
- Automatische Datenratenerkennung oder feste Einstellung der Datenrate über DIP-Schalter
- Redundante Spannungsversorgung durch die optionale Systemstromversorgung möglich
- Hochwertige galvanische Trennung zwischen allen Schnittstellen (PROFIBUS // LWL-Ports // Versorgung // Tragschienen-Busverbinder)
- Zugelassen für den Einsatz in Zone 2
- Integrierte optische Diagnose für die permanente Überwachung der LWL-Strecken
- Potenzialfreier Schaltkontakt für die voreilende Alarmierung kritischer LWL-Strecken
- Bit-Retiming für eine beliebige Kaskadierungstiefe
- Für alle Datenraten bis 12 MBit/s geeignet



PSI-MOS-PROFIB/FO1300 T - LWL-Umsetzer



2708892

<https://www.phoenixcontact.com/de/produkte/2708892>

Kaufmännische Daten

Artikelnummer	2708892
Verpackungseinheit	1 Stück
Mindestbestellmenge	1 Stück
Verkaufsschlüssel	DK
Produktschlüssel	DNC211
GTIN	4046356174053
Gewicht pro Stück (inklusive Verpackung)	242,76 g
Gewicht pro Stück (exklusive Verpackung)	177,58 g
Zolltarifnummer	85176200
Ursprungsland	DE

Technische Daten

Hinweise

Hinweis zur Anwendung

Hinweis zur Anwendung	Nur für den industriellen Einsatz
-----------------------	-----------------------------------

Nutzungsbeschränkung

CCcex -Hinweis	Der Einsatz in explosionsgefährdeten Bereichen ist in China nicht erlaubt.
----------------	--

Artikeleigenschaften

Produkttyp	Medienkonverter
Produktfamilie	PSI-MOS
MTTF	614 Jahre (SN 29500 Standard, Temperatur 25 °C, Arbeitszyklus 21 %)
	272 Jahre (SN 29500 Standard, Temperatur 40 °C, Arbeitszyklus 34,25 %)
	113 Jahre (SN 29500 Standard, Temperatur 40 °C, Arbeitszyklus 100 %)
MTBF	307 Jahre (Telcordia-Standard, Temperatur 25 °C, Arbeitszyklus 21% (5 Tage pro Woche, 8 Std pro Tag))
	64 Jahre (Telcordia-Standard, Temperatur 40 °C, Arbeitszyklus 34,25 % (5 Tage pro Woche, 12 Std pro Tag))

Elektrische Eigenschaften

Galvanische Trennung	VCC // RS-485
Maximale Verlustleistung bei Nennbedingung	2,04 W
Prüfspannung Datenschnittstelle/Versorgung	1,5 kV _{eff} (50 Hz, 1 min.)

Versorgung

Versorgungsspannungsbereich	18 V DC ... 32 V DC (über steckbare Schraubklemme COMBICON)
Versorgungsnennspannung	24 V DC
Stromaufnahme typisch	85 mA (24 V DC)
Stromaufnahme maximal	145 mA
	≤ 2 A (Bei Betrieb in einer Verbundstation, über den Tragschienen-Busverbinder)

Ausgangsdaten

Schalten

Benennung Ausgang	Relaisausgang
Beschreibung des Ausgangs	Störmeldeausgang
Anzahl der Ausgänge	1
Schaltspannung maximal	60 V DC (Ohmsche Last, allgemeine Last)
	30 V AC (ohmsche Last)
	42 V AC (peak, ohmsche Last)

Grenzdauerstrom	0,46 A
-----------------	--------

Anschlussdaten

Versorgung

Anschlussart	steckbare Schraubklemme COMBICON
Einleiter/Klemmstelle starr	0,2 mm ² ... 2,5 mm ²
Einleiter/Klemmstelle flexibel	0,2 mm ² ... 2,5 mm ²
Leiterquerschnitt flexibel [AWG]	24 ... 14
Abisolierlänge	7,00 mm
Anzugsdrehmoment	0,56 Nm ... 0,79 Nm

Schnittstellen

Bitverzerrung, Eingang	± 35 % (zulässig)
Bitverzerrung, Ausgang	< 6,25 %
Bitverzögerung	< 1 Bit (DIP 7 = OFF, Standardbetrieb) 11 Bit (DIP 7 = ON, Redundanzbetrieb)
Signal	PROFIBUS

Daten: Optisch LWL

Anzahl der Kanäle	2
Sendeleistung minimal	-3,4 dBm (50/125 µm, Multimode-Glasfaser) -4,7 dBm (62,5/125 µm, Multimode-Glasfaser) -5,5 dBm (9/125 µm, Singlemode-Glasfaser)
Übertragungslänge inkl. 3 dB Systemreserve	25 km (mit F-G 50/125 0,7 dB/km bei 1300 nm) 22 km (mit F-G 62,5/125 0,8 dB/km bei 1300 nm) 45 km (mit F-E 9/125 0,4 dB/km bei 1300 nm)
Übertragungsprotokoll	protokolltransparent zur RS-485-Schnittstelle
Anschlussart	SC-Duplex
Wellenlänge	1300 nm
Empfängerempfindlichkeit minimal	-25,5 dBm (Multimode) -26,5 dBm (Singlemode)
Empfängerempfindlichkeit maximal	0 dBm
Übertragungsmedium	Multimode-Glasfaser Singlemode-Glasfaser

Daten: PROFIBUS nach IEC 61158, RS-485 2-Draht, halbduplex, selbststeuernd

Serielle Übertragungsrate	≤ 12 MBit/s
Anschlussart	D-SUB-9-Buchse
Anzugsdrehmoment	0,4 Nm
Übertragungslänge	≤ 1200 m (abhängig von der Datenrate mit geschirmter, paarweise verdrahteter Datenleitung)
Übertragungsmedium	2-Draht Twisted-Pair, geschirmt
Dateiformat/Kodierung	UART (11 Bit, NRZ)
Datenrichtungsumschaltung	selbststeuernd
Ausgangsnennspannung	5 V DC ±0,25 (50 mA)

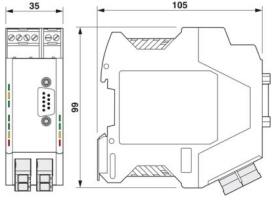
PSI-MOS-PROFIB/FO1300 T - LWL-Umsetzer



2708892

<https://www.phoenixcontact.com/de/produkte/2708892>

Maße

Maßzeichnung	
Breite	35 mm
Höhe	105 mm
Tiefe	106 mm

Materialangaben

Farbe (Gehäuse)	grau (RAL 7042)
Material (Gehäuse)	PA 6.6-FR

Kabel / Leitung

LWL-Leitung

Fasertypen	50/125 µm
	62,5/125 µm
	9/125 µm
	Glasfaser

Mechanische Prüfungen

Freier Fall nach IEC 60068-2-32	Freier Fall: 1 m
Vibrationsfestigkeit nach EN 60068-2-6/IEC 60068-2-6	Betrieb: 5g, 10 ... 150 Hz, 2,5 h, in XYZ-Richtung
Schock nach EN 60068-2-27/IEC 60068-2-27	Betrieb: 15g, 11 ms Dauer, Halbsinus-Schockimpuls

Umwelt- und Lebensdauerbedingungen

Umgebungsbedingungen

Schutzart	IP20
Umgebungstemperatur (Betrieb)	-20 °C ... 60 °C
Umgebungstemperatur (Lagerung/Transport)	-40 °C ... 85 °C
Höhenlage	≤ 5000 m (Einschränkung siehe Herstellererklärung für Höhenbetrieb)
	≤ 2000 m (Ex-Bereiche)
Zulässige Luftfeuchtigkeit (Betrieb)	30 % ... 95 % (keine Betauung)

Zulassungen

CE

Zertifikat	CE-konform
------------	------------

ATEX

PSI-MOS-PROFIB/FO1300 T - LWL-Umsetzer



2708892

<https://www.phoenixcontact.com/de/produkte/2708892>

Kennzeichnung	Ⓜ II 3 G Ex ec IIC T4 Gc
Zertifikat	UL 21 ATEX 2550X
Hinweis	Beachten Sie die besonderen Installationshinweise in der Dokumentation!

IECEX

Kennzeichnung	Ex ec IIC T4 Gc
Zertifikat	IECEX ULD 21.0013X

UL, USA / Kanada

Kennzeichnung	Class I, Zone 2, AEx ec IIC T4 Gc
	Ex ec IIC T4 Gc X
	Class I, Div. 2, Groups A, B, C, D

Zulassung Südkorea, KC

Zertifikat	MSIP-REI-PCK-2708892
------------	----------------------

Schadgastest

Kennzeichnung	ISA-S71.04-1985 G3 Harsh Group A
---------------	----------------------------------

EMV-Daten

Elektromagnetische Verträglichkeit	Konformität zur EMV-Richtlinie 89/336/EWG
Störfestigkeit	EN 61000-6-2:2005

Störabstrahlung

Normen/Bestimmungen	EN 55011
---------------------	----------

Entladung statischer Elektrizität

Normen/Bestimmungen	EN 61000-4-2
---------------------	--------------

Entladung statischer Elektrizität

Kontaktentladung	± 6 kV
Luftentladung	± 8 kV
Bemerkung	Kriterium B

Elektromagnetisches HF-Feld

Normen/Bestimmungen	EN 61000-4-3
---------------------	--------------

Elektromagnetisches HF-Feld

Feldstärke	10 V/m
Bemerkung	Kriterium A

Schnelle Transienten (Burst)

Normen/Bestimmungen	EN 61000-4-4
---------------------	--------------

Schnelle Transienten (Burst)

Eingang	± 2 kV
Signal	± 2 kV
Bemerkung	Kriterium B

Stoßstrombelastung (Surge)

Normen/Bestimmungen	EN 61000-4-5
---------------------	--------------

Stoßstrombelastung (Surge)

Eingang	± 0,5 kV
Signal	± 1 kV
Bemerkung	Kriterium B

Leitungsgeführte Beeinflussung

Normen/Bestimmungen	EN 61000-4-6
---------------------	--------------

Leitungsgeführte Beeinflussung

Bemerkung	Kriterium A
Spannung	10 V

Störaussendung

Normen/Bestimmungen	EN 55011
Bemerkung	Klasse A, Einsatzgebiet Industrie

Kriterien

Kriterium A	Normales Betriebsverhalten innerhalb der festgelegten Grenzen.
Kriterium B	Vorübergehende Beeinträchtigung des Betriebsverhaltens, die das Gerät selbst wieder korrigiert.

Normen und Bestimmungen

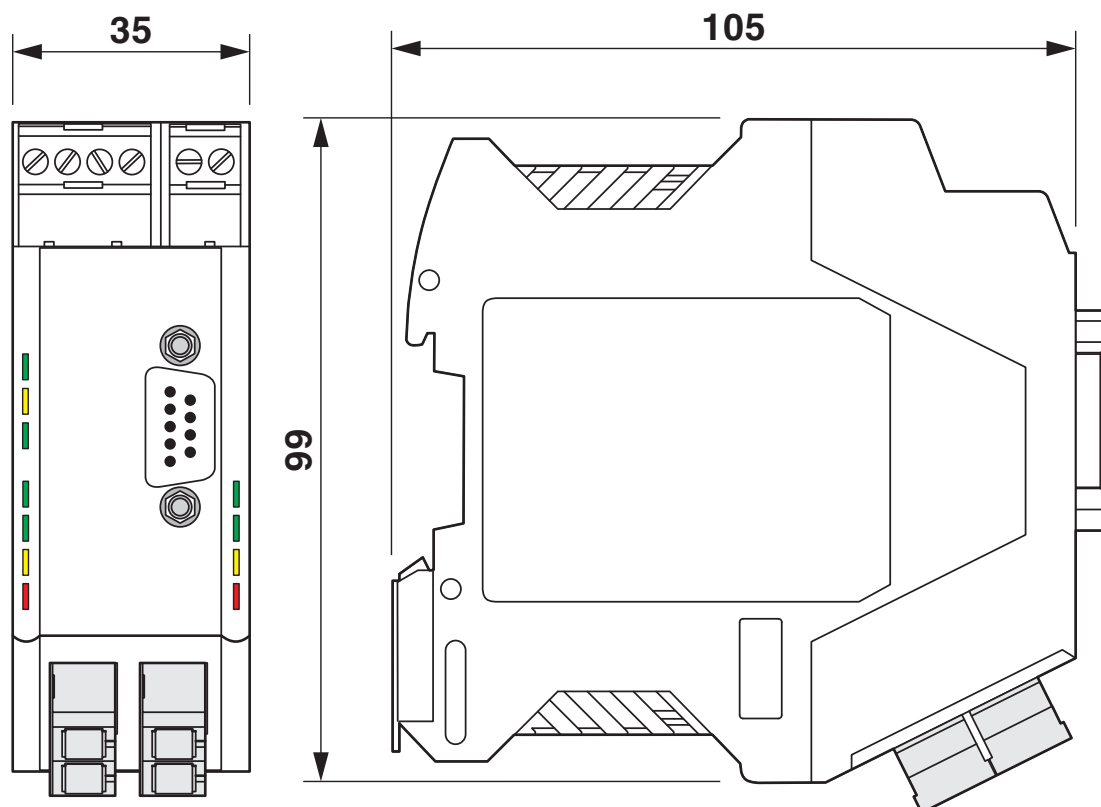
Frei von lackbenetzungsstörenden Substanzen	VDMA 24364:2018-05
---	--------------------

Montage

Montageart	Tragschienenmontage
------------	---------------------

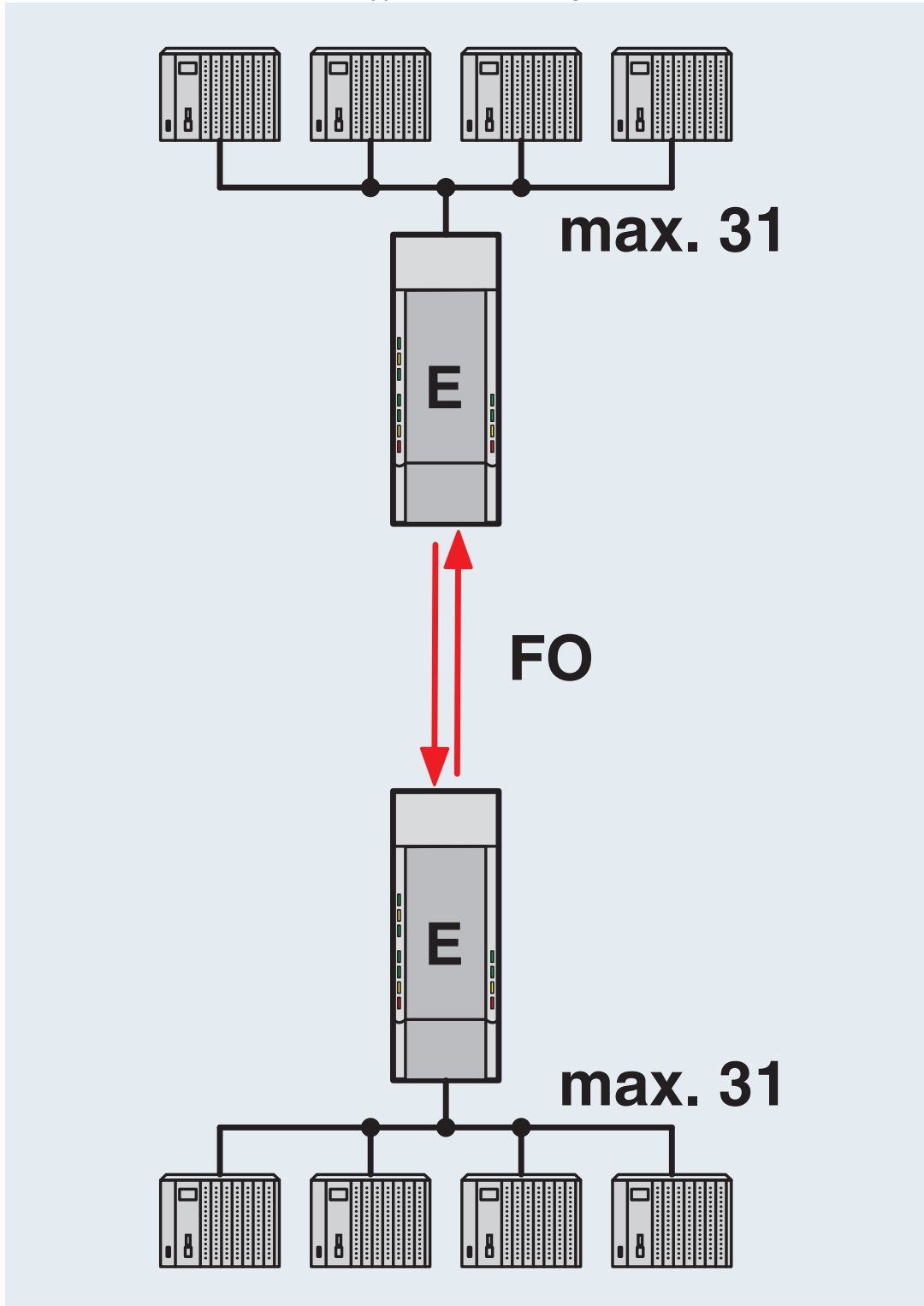
Zeichnungen

Maßzeichnung



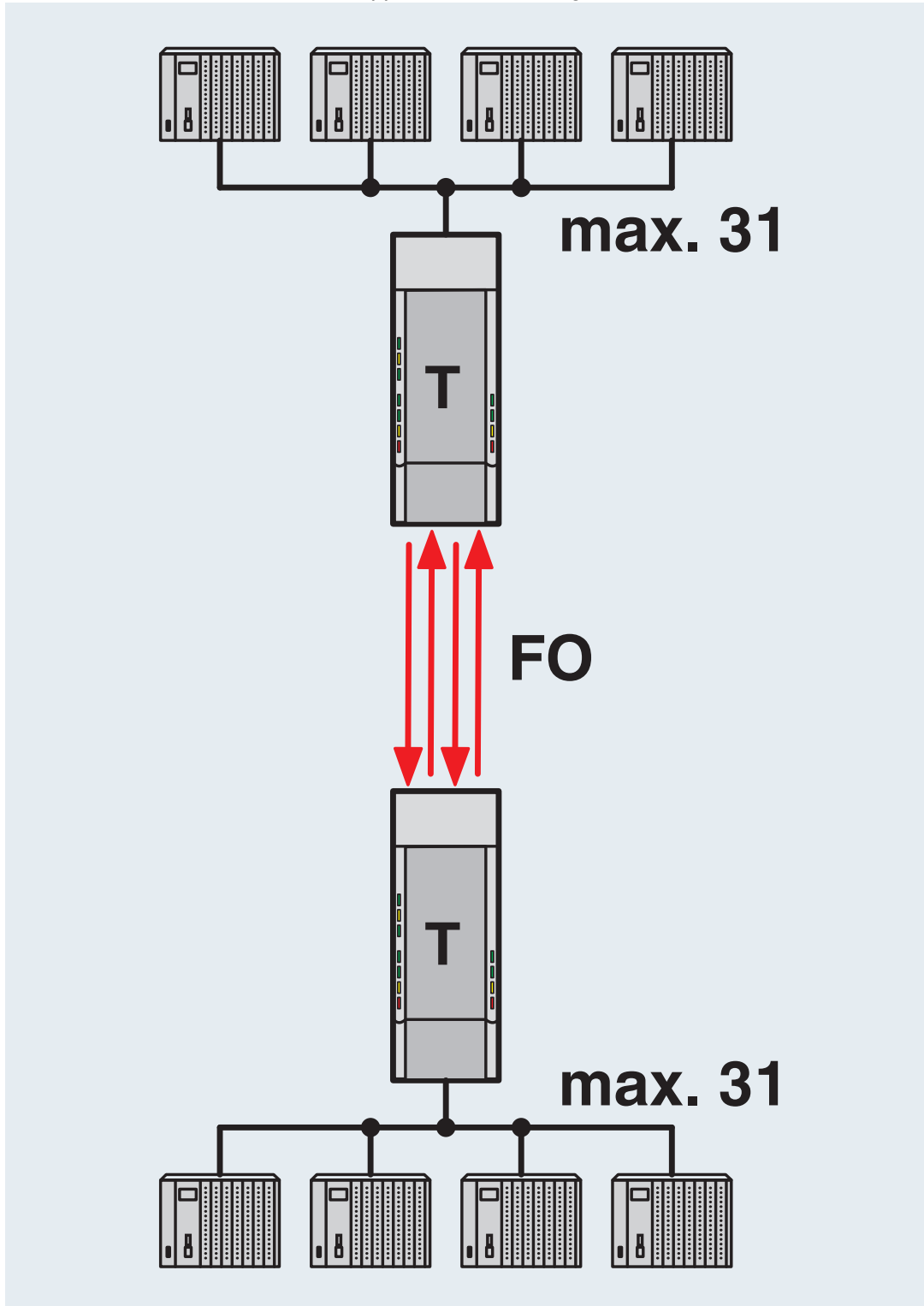
Gehäuseabmessungen

Applikationszeichnung

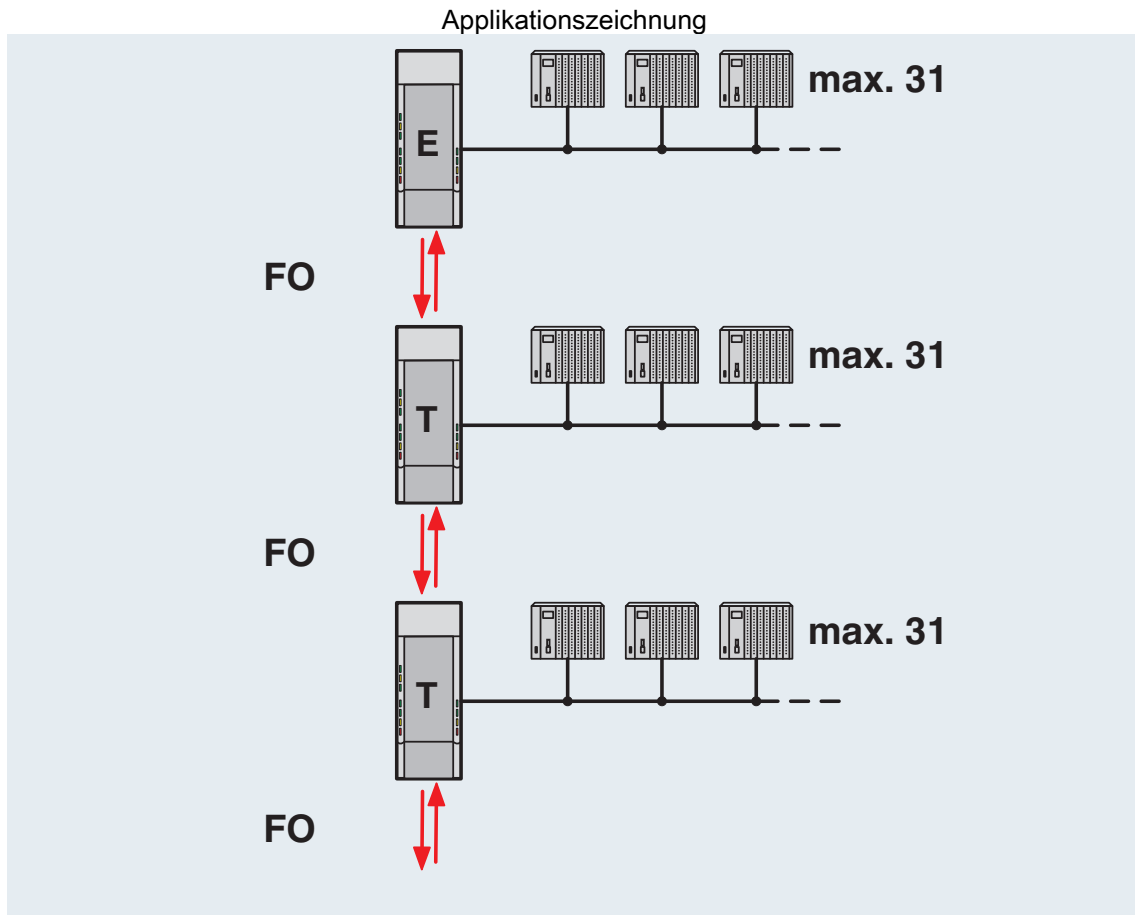


Punkt-zu-Punkt-Verbindung

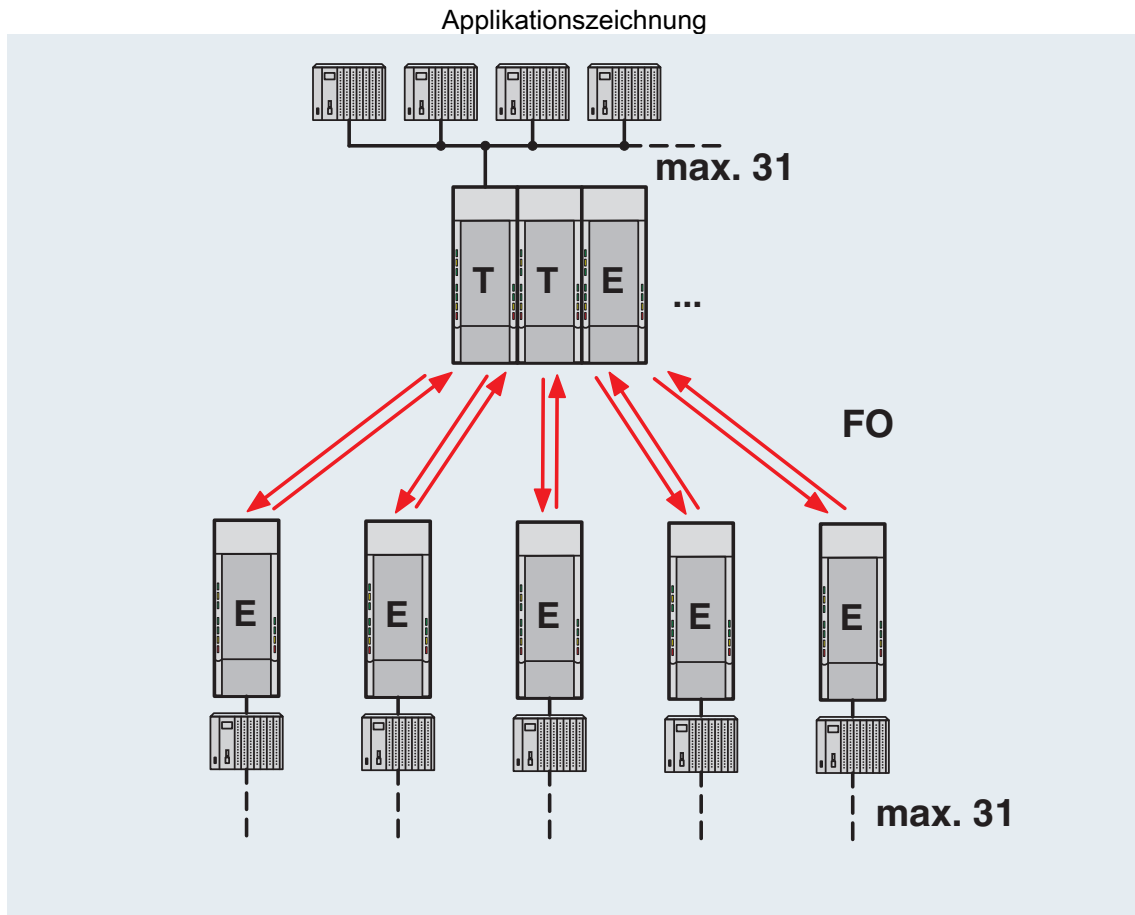
Applikationszeichnung



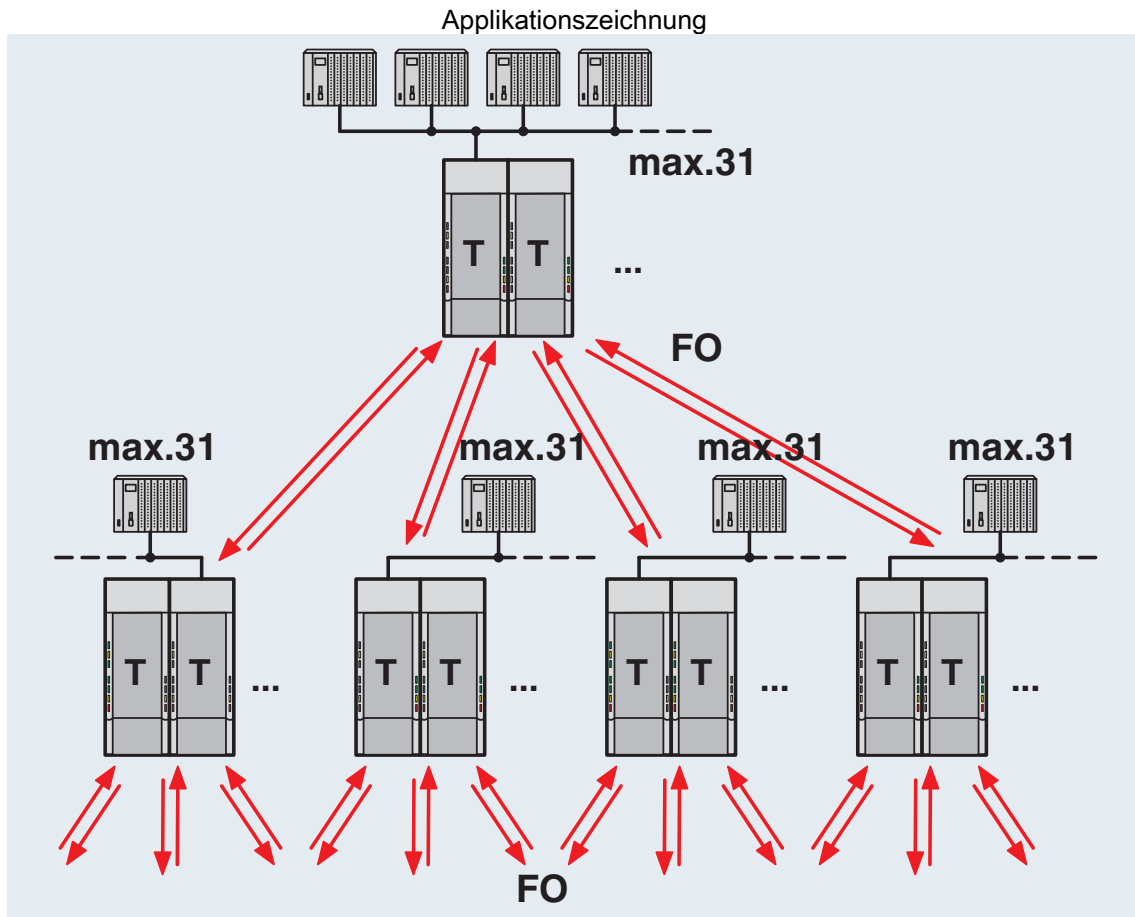
Redundante Punkt-zu-Punkt-Verbindung



Linienstruktur

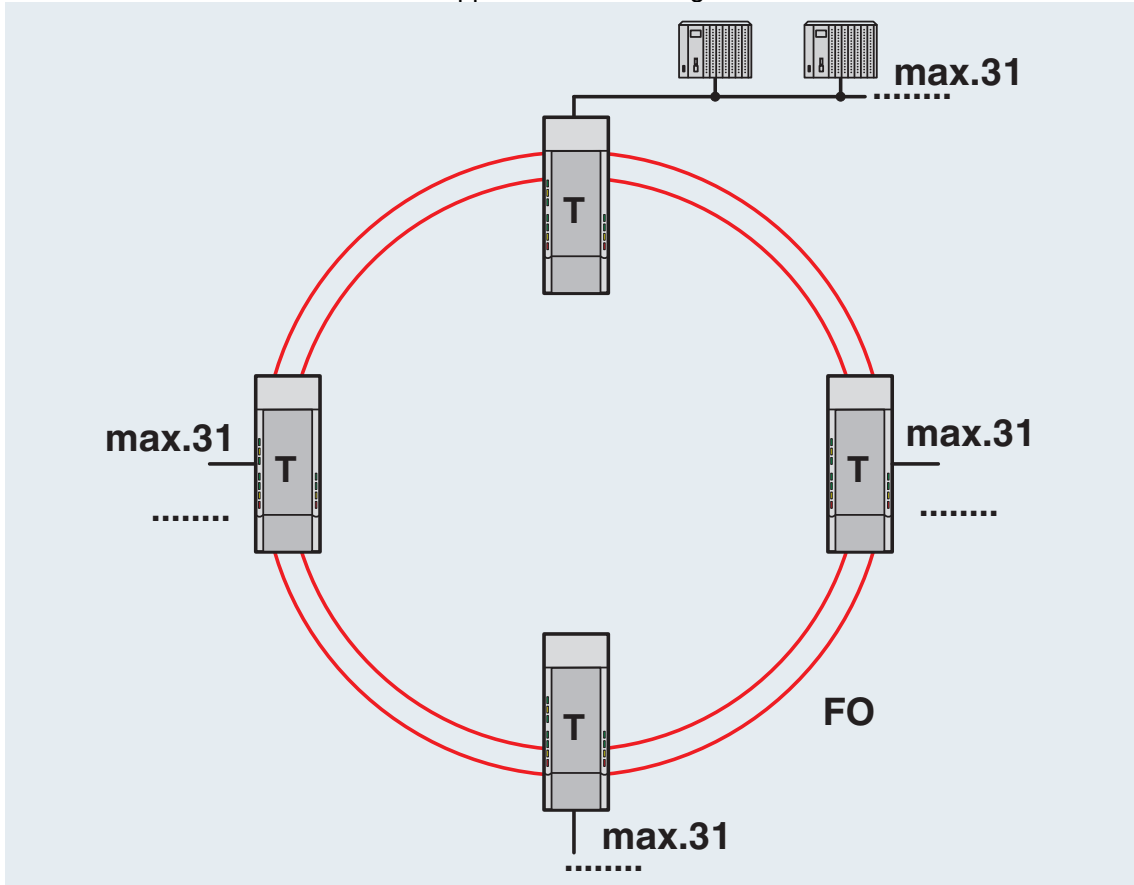


Sternstruktur



Baumstruktur

Applikationszeichnung

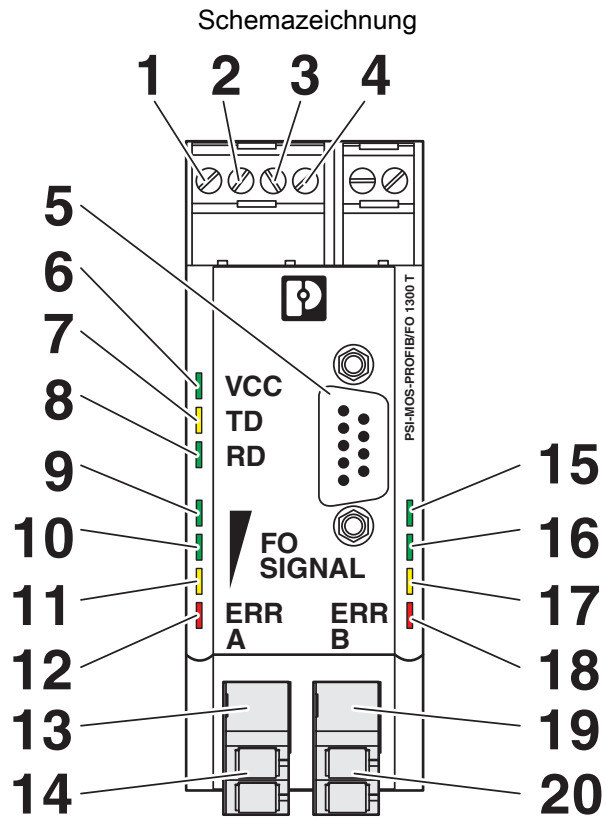


Redundanter LWL-Ring

PSI-MOS-PROFIB/FO1300 T - LWL-Umsetzer

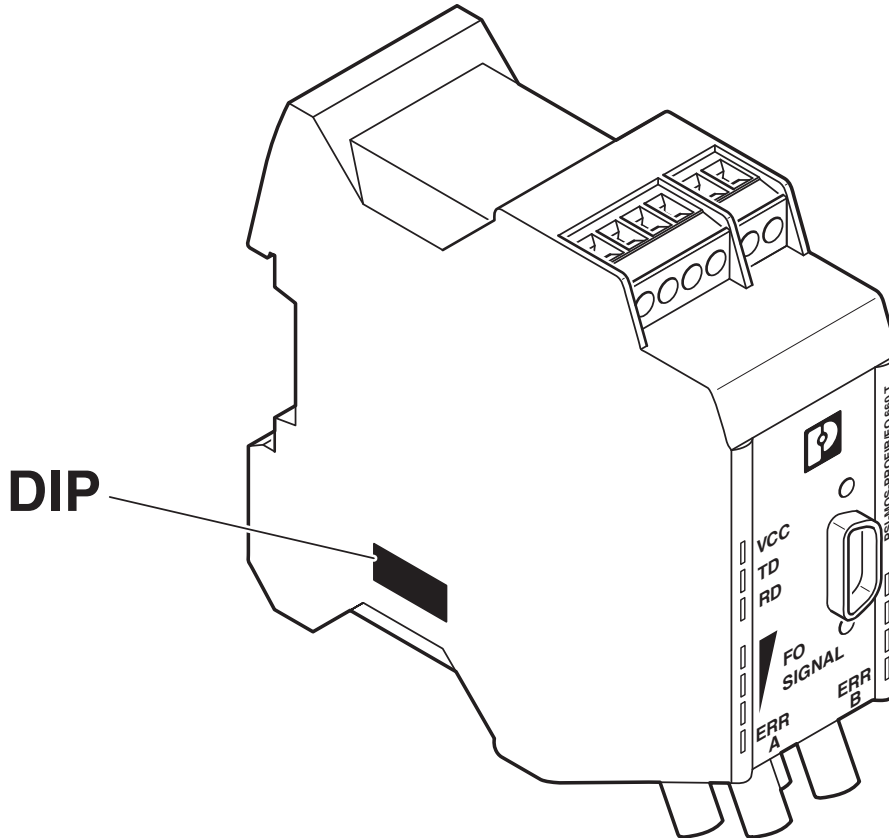
2708892

<https://www.phoenixcontact.com/de/produkte/2708892>



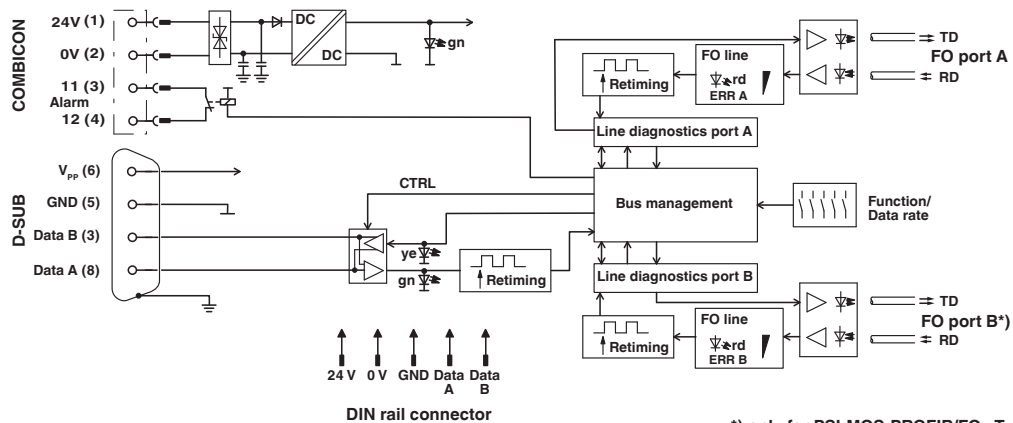
Vorderansicht

Schemazeichnung



Position der DIP-Schalter

Blockschaltbild



*) only for PSI-MOS-PROFIB/FO...T


*) nur bei PSI-MOS.../FO...T


2708892


<https://www.phoenixcontact.com/de/produkte/2708892>

Zulassungen


📄 Zum Herunterladen von Zertifikaten, besuchen Sie die Produktdetailseite: <https://www.phoenixcontact.com/de/produkte/2708892>

 **KC**
Zulassungs-ID: MSIP-REI-PCK-2708892


 **cULus Listed**
Zulassungs-ID: E238705

 **cULus Recognized**
Zulassungs-ID: E238705

 **cUL Listed**
Zulassungs-ID: E199827

 **UL Listed**
Zulassungs-ID: E199827

 **IECEX**
Zulassungs-ID: IECEX ULD 21.0013X

 **ATEX**
Zulassungs-ID: UL 21 ATEX 2550X

2708892

<https://www.phoenixcontact.com/de/produkte/2708892>

Klassifikationen

ECLASS

ECLASS-13.0	19170411
ECLASS-15.0	19170411

ETIM

ETIM 10.0	EC001467
-----------	----------

UNSPSC

UNSPSC 21.0	43201500
-------------	----------

2708892

<https://www.phoenixcontact.com/de/produkte/2708892>

Environmental product compliance

EU RoHS

Erfüllt die Anforderungen nach RoHS-Richtlinie	Ja
Ausnahmeregelungen soweit bekannt	7(a), 7(c)-I

China RoHS

Environment friendly use period (EFUP)	EFUP-50
	Eine artikelbezogene China RoHS Deklarationstabelle finden Sie im Downloadbereich zum jeweiligen Artikel unter „Herstellereklärung“. Für alle Artikel mit EFUP-E wird keine China RoHS Deklarationstabelle ausgestellt und benötigt.

EU REACH SVHC

Hinweis auf REACH-Kandidatenstoff (CAS-Nr.)	Lead(CAS-Nr.: 7439-92-1)
	6,6'-di-tert-butyl-2,2'-methylenedi-p-cresol(CAS-Nr.: 119-47-1)
SCIP	f38684b4-7b4b-49bf-923e-604a714ea010

Phoenix Contact 2026 © - Alle Rechte vorbehalten
<https://www.phoenixcontact.com>

PHOENIX CONTACT Deutschland GmbH
 Flachmarktstraße 8
 D-32825 Blomberg
 +49 52 35/3-1 20 00
info@phoenixcontact.de