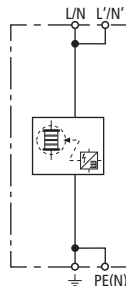
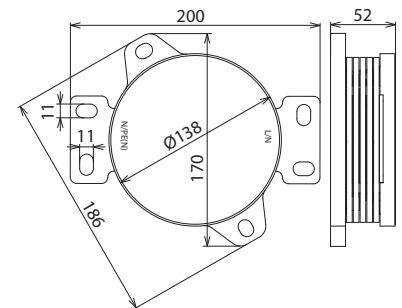


## DSO 1 255 (900 230)

- Koordinierter Blitzstrom-Ableiter auf Funkenstreckenbasis
- Sehr hohes Blitzstrom-Ableitvermögen bis 200 kA (10/350 µs)
- Tiefer Schutzpegel  $U_p \leq 2,5$  kV



Prinzip Schaltbild DSO 1 255



Maßbild DSO 1 255

Koordinierter, einpoliger Blitzstrom-Ableiter zum Einsatz in 230 / 400 V Systemen für die Sammelschiene oder Montageplatte.

Typ	DSO 1 255
Art.-Nr.	900 230
Klassifikation nach EN 61643-11 / IEC 61643-11	Typ 1 / Class I
Höchste Dauerspannung AC ( $U_c$ )	255 V (50 / 60 Hz)
Blitzstoßstrom (10/350 µs) ( $I_{imp}$ )	200 kA
Spezifische Energie (W/R)	10 MJ/Ohm
Schutzpegel ( $U_p$ )	$\leq 2,5$ kV
Direkt koordiniert zu DEHNguard (Leitungslänge $\geq 35$ cm)	DG S 440 (FM)
Folgestromlöschfähigkeit AC ( $I_{fl}$ )	3 kA <sub>eff</sub>
Folgestrombegrenzung / Selektivität	Nichtauslösen einer Sicherung bis 3 kA(prosp.)
Ansprechzeit ( $t_A$ )	$\leq 100$ ns
Max. netzseitiger Überstromschutz	160 A gG
Kurzschlussfestigkeit	3 kA <sub>eff</sub>
TOV-Spannung ( $U_T$ ) - Charakteristik	440 V / 120 min. - Festigkeit
Betriebstemperaturbereich ( $T_U$ )	-40 °C ... +80 °C
Anzahl der Ports	1
Montage auf	PE(N) Sammelschiene min. 35 mm <sup>2</sup>
Anschluss	durch Kabelschuh min. 35 mm <sup>2</sup> / max. 50 mm <sup>2</sup>
Gehäusewerkstoff	Thermoplast, Farbe rot, UL 94 V-2
Einbauort	Innenraum

### Stammdaten

Nettogewicht	1.490 kg/st
Zolltarifnummer (Komb. Nomenklatur EU)	85363090
GTIN (EAN)	4013364153783
VPE	1 ST

Änderungen in Form und Technik, bei Maßen, Gewichten und Werkstoffen behalten wir uns im Sinne des Fortschrittes der Technik vor. Die Abbildungen sind unverbindlich.