

# EO-G/PT/SH/LED/S - Steckdose



0804070

<https://www.phoenixcontact.com/de/produkte/0804070>

Bitte beachten Sie, dass die in diesem PDF-Dokument angezeigten Daten aus unserem Online-Katalog generiert wurden. Bitte finden Sie die vollständigen Daten in der Benutzer-Dokumentation. Es gelten unsere Allgemeinen Nutzungsbedingungen für Downloads.



Steckdose, mit erweitertem Berührungsschutz / Shutter, Leuchtanzeige, Steckgesicht Typ G, Anschlussart: Push-in-Federanschluss, Farbe: grau, Nennspannung: 250 V AC (50 Hz), Nennstrom: 13 A, Tragschienen- und Direktmontage, Normen/Bestimmungen: BS 1363-2, Länderkennzeichen: Großbritannien

## Kaufmännische Daten

Artikelnummer	0804070
Verpackungseinheit	5 Stück
Mindestbestellmenge	5 Stück
Verkaufsschlüssel	BF
Produktschlüssel	BE7627
GTIN	4055626226071
Gewicht pro Stück (inklusive Verpackung)	97,78 g
Gewicht pro Stück (exklusive Verpackung)	97 g
Zolltarifnummer	85366990
Ursprungsland	PL

## Technische Daten

### Hinweise

#### Allgemein

Hinweis	Der angegebene Nennstrom trifft nicht für Sicherungsvarianten zu. Bei diesen wird der Strom durch die eingesetzte Sicherung bestimmt.
---------	---

### Artikeleigenschaften

Produkttyp	Steckdose
Länderkennung	Großbritannien

### Anschlussdaten

Anschlussart	Push-in-Federanschluss
Hinweis	Die Schaltschrank-Steckdosen mit Push-in-Anschluss sind nicht für eine Durchgangsverdrahtung ausgelegt. Schließen Sie pro Klemmstelle maximal einen Leiter an. Eine Mehrfachbelegung von einer Klemmstelle ist nicht zulässig.
Abisolierlänge	10 mm
Lehrdorn	A3 B3
Leiterquerschnitt starr	0,2 mm <sup>2</sup> ... 4 mm <sup>2</sup>
Leiterquerschnitt AWG	24 ... 12 (umgerechnet nach IEC)
Leiterquerschnitt flexibel	0,25 mm <sup>2</sup> ... 2,5 mm <sup>2</sup>
Leiterquerschnitt flexibel [AWG]	24 ... 14 (umgerechnet nach IEC)
Leiterquerschnitt flexibel (Aderendhülse ohne Kunststoffhülse)	0,25 mm <sup>2</sup> ... 2,5 mm <sup>2</sup>
Leiterquerschnitt flexibel (Aderendhülse mit Kunststoffhülse)	0,25 mm <sup>2</sup> ... 2,5 mm <sup>2</sup>
Leiterquerschnitt flexibel (2 Leiter gleichen Querschnitts m. TWIN-Aderendhülse mit Kunststoffhülse)	0,25 mm <sup>2</sup> ... 2,5 mm <sup>2</sup>
Nennstrom	13 A
Nennspannung	250 V AC (50 Hz)

#### Anschlussquerschnitte direkt steckbar

Leiterquerschnitt starr	0,5 mm <sup>2</sup> ... 4 mm <sup>2</sup>
Leiterquerschnitt flexibel (Aderendhülse ohne Kunststoffhülse)	1 mm <sup>2</sup> ... 2,5 mm <sup>2</sup>
Leiterquerschnitt flexibel (Aderendhülse mit Kunststoffhülse)	1 mm <sup>2</sup> ... 2,5 mm <sup>2</sup>

### Signalisierung

Statusanzeige	ja
---------------	----

### Maße

Breite	45 mm
Höhe	75 mm
Tiefe	60 mm
Tiefe auf NS 35/7,5	60,8 mm

Tiefe auf NS 35/15	68,3 mm
Bohrlochdurchmesser	4,4 mm

### Materialangaben

Farbe	grau (RAL 7042)
Brennbarkeitsklasse nach UL 94	V0
Isolierstoff	PA
Material Kontakt	CuZn38
Statischer Isolierstoffeinsatz in Kälte	-60 °C
Relativer Isolierstoff Temperatur Index (Elec., UL 746 B)	130 °C
Brandschutz für Schienenfahrzeuge (DIN EN 45545-2) R22	HL 1 - HL 3
Brandschutz für Schienenfahrzeuge (DIN EN 45545-2) R23	HL 1 - HL 3
Brandschutz für Schienenfahrzeuge (DIN EN 45545-2) R24	HL 1 - HL 3
Brandschutz für Schienenfahrzeuge (DIN EN 45545-2) R26	HL 1 - HL 3
Oberflächen Flammbarkeit NFPA 130 (ASTM E 162)	bestanden
Spezifisch optische Rauchgasdichte NFPA 130 (ASTM E 662)	bestanden
Rauchgastoxizität NFPA 130 (SMP 800C)	bestanden

### Steckverbinder

Steckertyp	Steckgesicht Typ G
------------	--------------------

### Umwelt- und Lebensdauerbedingungen

#### Schwingen/Breitbandrauschen

Prüfspezifikation	DIN EN 50155 (VDE 0115-200):2022-06
Spektrum	Lebensdauerprüfung Kategorie 2, am Drehgestell angebaut
Frequenz	$f_1 = 5 \text{ Hz}$ bis $f_2 = 250 \text{ Hz}$
ASD-Pegel	6,12 (m/s <sup>2</sup> ) <sup>2</sup> /Hz
Beschleunigung	3,12g
Prüfdauer je Achse	5 h
Prüfrichtungen	X-, Y- und Z-Achse
Ergebnis	Prüfung bestanden

#### Schocken

Prüfspezifikation	DIN EN 50155 (VDE 0115-200):2022-06
Schockform	Halbsinus
Beschleunigung	30g
Schockdauer	18 ms
Anzahl der Schocks je Richtung	3
Prüfrichtungen	X-, Y- und Z-Achse (pos. und neg.)
Ergebnis	Prüfung bestanden

#### Umgebungsbedingungen

Schutzart	IP20
Umgebungstemperatur (Betrieb)	-45 °C ... 70 °C (max. Betriebstemperaturbereich inkl. Eigenerwärmung, siehe Deratingkurve)

# EO-G/PT/SH/LED/S - Steckdose



0804070

<https://www.phoenixcontact.com/de/produkte/0804070>

Umgebungstemperatur (Lagerung/Transport)	-45 °C ... 70 °C
Zulässige Luftfeuchtigkeit (Lagerung/Transport)	30 % ... 70 %
Beständigkeit gegen Luftfeuchtigkeit	95 % ... 48 h

## Normen und Bestimmungen

### Normen

Normen/Bestimmungen	BS 1363-2
---------------------	-----------

## Montage

Montageart	Tragschienen- und Direktmontage
------------	---------------------------------

# EO-G/PT/SH/LED/S - Steckdose

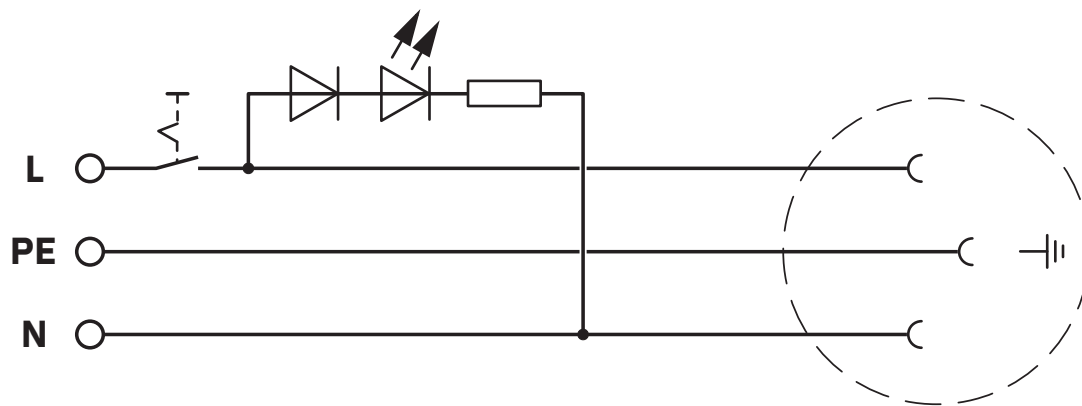
0804070

<https://www.phoenixcontact.com/de/produkte/0804070>



## Zeichnungen

Schaltplan



# EO-G/PT/SH/LED/S - Steckdose



0804070

<https://www.phoenixcontact.com/de/produkte/0804070>

## Zulassungen

📄 Zum Herunterladen von Zertifikaten, besuchen Sie die Produktdetailseite: <https://www.phoenixcontact.com/de/produkte/0804070>



**EAC-RoHS**

Zulassungs-ID: RU D-DE.HB49.B.00025



**EAC**

Zulassungs-ID: KZ7500651131219505

# EO-G/PT/SH/LED/S - Steckdose



0804070

<https://www.phoenixcontact.com/de/produkte/0804070>

## Klassifikationen

### ECLASS

ECLASS-13.0	27142305
ECLASS-15.0	27142305

### ETIM

ETIM 10.0	EC001663
-----------	----------

### UNSPSC

UNSPSC 21.0	39121400
-------------	----------

## Environmental product compliance

### EU RoHS

Erfüllt die Anforderungen nach RoHS-Richtlinie	Ja
Ausnahmeregelungen soweit bekannt	7(a), 7(c)-I

### China RoHS

Environment friendly use period (EFUP)	EFUP-50
	Eine artikelbezogene China RoHS Deklarationstabelle finden Sie im Downloadbereich zum jeweiligen Artikel unter „Herstellereklärung“. Für alle Artikel mit EFUP-E wird keine China RoHS Deklarationstabelle ausgestellt und benötigt.

### EU REACH SVHC

Hinweis auf REACH-Kandidatenstoff (CAS-Nr.)	Lead(CAS-Nr.: 7439-92-1)
SCIP	34731c26-4bf9-4fe7-aa24-6cca9d3ec70b

### EF3.1 Klimawandel

CO2e kg	3,284 kg CO2e
---------	---------------