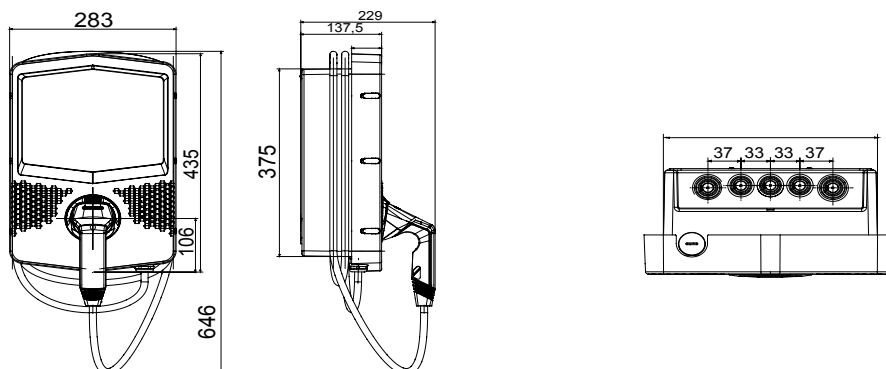


Los cargadores de pared I-CON son la solución JOINON pensada y diseñada para integrarse en contextos privados y semipúblicos de acuerdo con la norma internacional IEC 61851-1 ed. 3. Destacan por su diseño elegante y compacto, por la función especial de "recarga con una sola mano" y la presencia de la toma antivandálica, el grado IP55 combinado con una resistencia certificada IK10, la gestión inteligente de la carga, la retro iluminación de fondo y las diferentes posibilidades de instalación: de pared, empotrada o de suelo.

ENTRADA		- Núm. de base/conector (Tipo)	1 (Tipo 2 con cable de 5 m)
Regletas	3 x 10 mm ²	Activación de carga	Gestión remota, a través de OCPP 1.6J
Corriente nominal	32 A	Interfaz humana	LED RGB + Pantalla con toque deslizante
Potencia total	7.4 Kilovatio	Conectividad	LAN
SALIDA		- DATOS MECÁNICOS	-
Tensión nominal	230 V	Montaje e instalación	Montaje en pared (montaje en suelo con soporte)
Corriente suministrada (máx.)	32 A	Color	Gris oscuro
Corriente máxima	7.4 Kilovatio	Material	Termoplástico (origen postindustrial)
Protección magnetotérmica	Actualmente no presente	Tratamientos externos	No
Tipo de protección diferencial	Actualmente no presente	Grado de protección	IP55
Contador de energía	Sí (conformidad MID)	Resistencia a impactos	IK10
Comprobación de fugas de CC		Temperatura de uso	-25 +50 °C
Reinicio automático de protecciones eléctricas	Actualmente no presente	Personalizaciones	No

DIMENSIONAL

40



SIMBOLOGÍA TÉCNICA

IP **IK**
IP55 IK10

MARCAS/APROBACIONES

