

PSR-PS22-1NO-1NC-24VDC-SC - Koppelrelais



2702524

<https://www.phoenixcontact.com/de/produkte/2702524>

Bitte beachten Sie, dass die in diesem PDF-Dokument angezeigten Daten aus unserem Online-Katalog generiert wurden. Bitte finden Sie die vollständigen Daten in der Benutzer-Dokumentation. Es gelten unsere Allgemeinen Nutzungsbedingungen für Downloads.



Koppelrelais für SIL 3 High- und Low-Demand-Anwendungen, koppelt digitale Ausgangssignale an die Peripherie, 1 Freigabestrompfad, 1 Rückmeldestrompfad, Safe-State-Off-Anwendungen, Testpulsfilter, feste Schraubklemme

Ihre Vorteile

- Bis SIL 3 nach IEC 61508
- Zwangsgeführte Kontakte nach EN 50205
- Einfacher Proof-Test nach IEC 61508
- Geringe Gehäusebreite von nur 6,8 mm
- Lange Lebensdauer durch Filterung der Steuerungsprüfimpulse
- 1 Freigabestrompfad, 1 Diagnosestrompfad
- Koppelt digitale Ausgangssignale von fehlersicheren Steuerungen an die Peripherie (Ventile, etc.) zur galvanischen Trennung und Leistungsanpassung
- Korrosionsschutz durch Schutzlackierung der Leiterplatte

Kaufmännische Daten

Artikelnummer	2702524
Verpackungseinheit	1 Stück
Mindestbestellmenge	1 Stück
Verkaufsschlüssel	DD
Produktschlüssel	DNA172
GTIN	4055626280240
Gewicht pro Stück (inklusive Verpackung)	104,1 g
Gewicht pro Stück (exklusive Verpackung)	70,53 g
Zolltarifnummer	85364900
Ursprungsland	DE

Technische Daten

Hinweise

Hinweis zur Anwendung

Hinweis zur Anwendung	Nur für den industriellen Einsatz
-----------------------	-----------------------------------

Artikeleigenschaften

Produkttyp	Koppelrelais
Produktfamilie	PSRmini
Anwendung	Sicher Ausschalten
	High Demand
	Low Demand
	Ex
Ansteuerung	1- und 2-kanalig
Relaistyp	Elektromechanisches Relais mit zwangsgeführten Kontakten nach IEC/EN 61810-3

Isolationseigenschaften

Überspannungskategorie	III
Verschmutzungsgrad	2

Zeiten

Typ. Anzugszeit bei U_S	< 150 ms (bei Ansteuerung A1 bei U_S)
Rückfallzeit typisch	< 30 ms (bei Ansteuerung über A1)
Wiederbereitschaftszeit	500 ms

Elektrische Eigenschaften

Maximale Verlustleistung bei Nennbedingung	3,28 W ($I_L^2 = 36 A^2$)
Nennbetriebsart	100 % ED
Bemessungsisolationsspannung	250 V AC
Bemessungsstoßspannung / Isolierung	Basisisolation 4 kV zwischen allen Strompfaden und Gehäuse Sichere Trennung, verstärkte Isolierung 6 kV vom Steuerstromkreis (A1/A2) und Diagnosekreis (0V/21/22) zum Freigabestrompfad (13/14)

Versorgung

Benennung	A1/A2
Bemessungssteuerstromkreisspeisespannung U_S	20,4 V DC ... 26,4 V DC
Bemessungssteuerstromkreisspeisespannung U_S	24 V DC -15 % / +10 %
Bemessungssteuerspeisesstrom I_S	typ. 45 mA
Leistungsaufnahme an U_S	typ. 1,08 W
Einschaltstrom	typ. 150 mA ($\Delta t < 5$ ms bei U_S)
Filterzeit	max. 3 ms (an A1-A2 bei Spannungseinbrüchen bei U_S) max. 3 ms (an A1-A2; Low-Testpulsbreite) ≥ 50 ms (an A1-A2; Low-Testpulsrate)

	max. 17 ms (an A1-A2; High-Testpulsbreite)
	≥ 600 ms (an A1-A2; High-Testpulsrate)
Schutzbeschaltung	Serieller Verpolschutz; Suppressordiode 33 V

Versorgung

Benennung	21/0V
Diagnoseversorgungsspannung U_D	24 V DC -15 % / +10 %
Eingangsstrom an U_D	6 mA (an den Kontakten 21-0V bei U_D ; + 100 mA je nach Belastung an Kontakt 22)
Einschaltstrom an U_D	typ. 200 mA ($\Delta t < 1$ ms; an den Kontakten 21-0V bei U_D)
Schutzbeschaltung	Serieller Verpolschutz; Suppressordiode 33 V

Ausgangsdaten

Relais: Freigabestrompfad (13/14)

Beschreibung des Ausgangs	2 NO in Reihe, unverzögert, potenzialfrei
Anzahl der Ausgänge	1 (sicherheitsgerichtet)
Kontaktausführung	1 Freigabestrompfad
Kontaktmaterial	AgSnO ₂
Schaltspannung	min. 12 V AC/DC max. 250 V AC/DC
Schaltleistung	min. 60 mW
Einschaltstrom	min. 3 mA max. 6 A
Schaltvermögen	4 A (24 V (DC13)) 5 A (250 V (AC15))
Grenzdauerstrom	6 A (High-Demand) 4 A (Low-Demand)
Quadr. Summenstrom	36 A ² (Derating beachten)
Schaltfrequenz	max. 0,1 Hz
Lebensdauer mechanisch	10x 10 ⁶ Schaltspiele
Ausgangssicherung	6 A gL/gG 4 A gL/gG (für Low-Demand-Applikationen)

Relais: Rückmeldestrompfad (21/22)

Beschreibung des Ausgangs	2 NC in Reihe, unverzögert, nicht potenzialfrei (Referenzmasse: 0V)
Anzahl der Ausgänge	1 (sicherheitsgerichtet)
Kontaktausführung	1 Rückmeldestrompfad
Kontaktmaterial	AgCuNi, + Au
Schaltspannung	min. 20,4 V DC max. 26,4 V DC
Schaltleistung	min. 20 mW
Einschaltstrom	min. 1 mA max. 100 mA
Grenzdauerstrom	100 mA

PSR-PS22-1NO-1NC-24VDC-SC - Koppelrelais



2702524

<https://www.phoenixcontact.com/de/produkte/2702524>

Schaltfrequenz	max. 0,1 Hz
Lebensdauer mechanisch	10x 10 ⁶ Schaltspiele
Ausgangssicherung	150 mA Flink

Anschlussdaten

Anschluss technik

steckbar	nein
----------	------

Leiteranschluss

Anschlussart	Schraubanschluss
Leiterquerschnitt starr	0,2 mm ² ... 2,5 mm ²
Leiterquerschnitt flexibel	0,2 mm ² ... 2,5 mm ²
Leiterquerschnitt AWG	26 ... 12
Abisolierlänge	12 mm
Schraubengewinde	M3
Anzugsdrehmoment	0,5 Nm ... 0,6 Nm

Signalisierung

Statusanzeige	2 x LED (grün)
Betriebsspannungsanzeige	1 x LED (gelb)
Fehleranzeige	1 x LED (rot)

Maße

Breite	6,8 mm
Höhe	93,1 mm
Tiefe	102,5 mm

Materialangaben

Farbe (Gehäuse)	gelb (RAL 1018)
Material Gehäuse	PBT

Kennwerte

Sicherheitstechnische Daten

Stopkategorie (EN 60204-1)	0
----------------------------	---

Sicherheitstechnische Daten: EN 50156-2

Safety Integrity Level (SIL)	3 (Referenz IEC 61508)
------------------------------	------------------------

Sicherheitstechnische Daten: IEC 61508 - High-Demand

Safety Integrity Level (SIL)	3
------------------------------	---

Sicherheitstechnische Daten

Safety Integrity Level (SIL)	3
------------------------------	---

Sicherheitstechnische Daten: IEC 61508 - Low-Demand

Safety Integrity Level (SIL)	3
------------------------------	---

PSR-PS22-1NO-1NC-24VDC-SC - Koppelrelais



2702524

<https://www.phoenixcontact.com/de/produkte/2702524>

Sicherheitstechnische Daten

Safety Integrity Level (SIL)	3
------------------------------	---

Sicherheitstechnische Daten: IEC 61508 - Low-Demand

Safety Integrity Level (SIL)	3
------------------------------	---

Umwelt- und Lebensdauerbedingungen

Umgebungsbedingungen

Schutzart	IP20
Schutzart Einbauort minimal	IP54
Umgebungstemperatur (Betrieb)	-40 °C ... 70 °C (Derating beachten)
Umgebungstemperatur (Lagerung/Transport)	-40 °C ... 85 °C
Einsatzhöhe	≤ 2000 m (über NN)
Max. zul. Luftfeuchtigkeit (Lagerung/Transport)	75 % (im Mittel, 85 % gelegentlich, keine Betauung)
Max. zul. Luftfeuchtigkeit (Betrieb)	75 % (im Mittel, 85 % gelegentlich, keine Betauung)
Schock	15g
Vibration (Betrieb)	10 Hz ... 150 Hz, 2g

Zulassungen

ATEX

Kennzeichnung	⊕ II 3G Ex ec nC IIC T4 Gc
Zertifikat	UL 22 ATEX 2912X

IECEX

Kennzeichnung	Ex ec nC IIC T4 Gc
Zertifikat	IECEX UL 22.0037X

UL, USA / Kanada

Kennzeichnung	cULus
Zertifikat	E140324

UL Ex, USA / Kanada

Kennzeichnung	Class I, Zone 2, AEx ec nC IIC T4 / Ex ec nC IIC Gc T4 X Class I, Div. 2, Groups A, B, C, D, T4
Zertifikat	E360692

CE

Kennzeichnung	CE-konform
---------------	------------

Umweltsimulationstest

Kennzeichnung	G3
Zertifikat	ISA-S71.04

CCC / China-Ex

Kennzeichnung	Ex ec nC IIC T4 Gc
Zertifikat	2022122304115695

PSR-PS22-1NO-1NC-24VDC-SC - Koppelrelais



2702524

<https://www.phoenixcontact.com/de/produkte/2702524>

Montage

Montageart	Tragschienenmontage
Montagehinweis	siehe Derating-Kurve
Einbaulage	vertikal oder horizontal

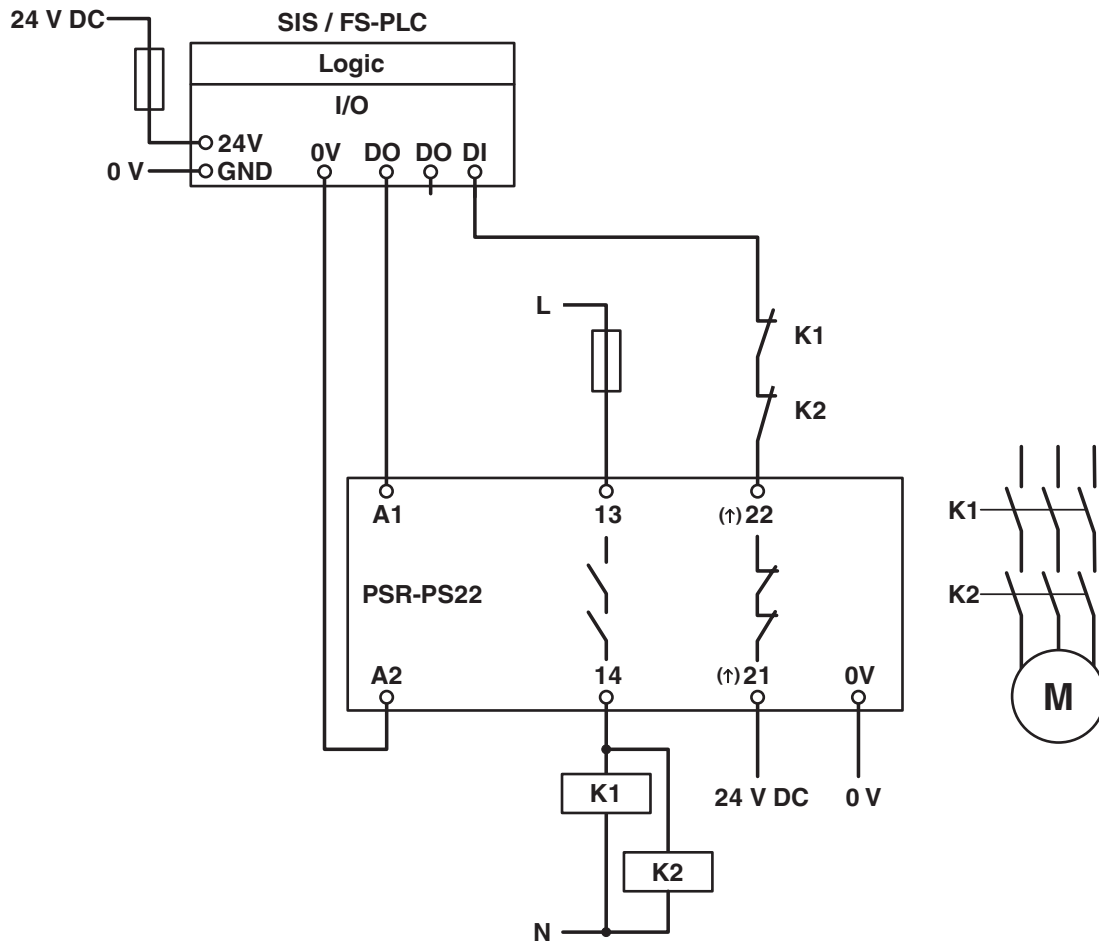
PSR-PS22-1NO-1NC-24VDC-SC - Koppelrelais

2702524

<https://www.phoenixcontact.com/de/produkte/2702524>

Zeichnungen

Schaltplan



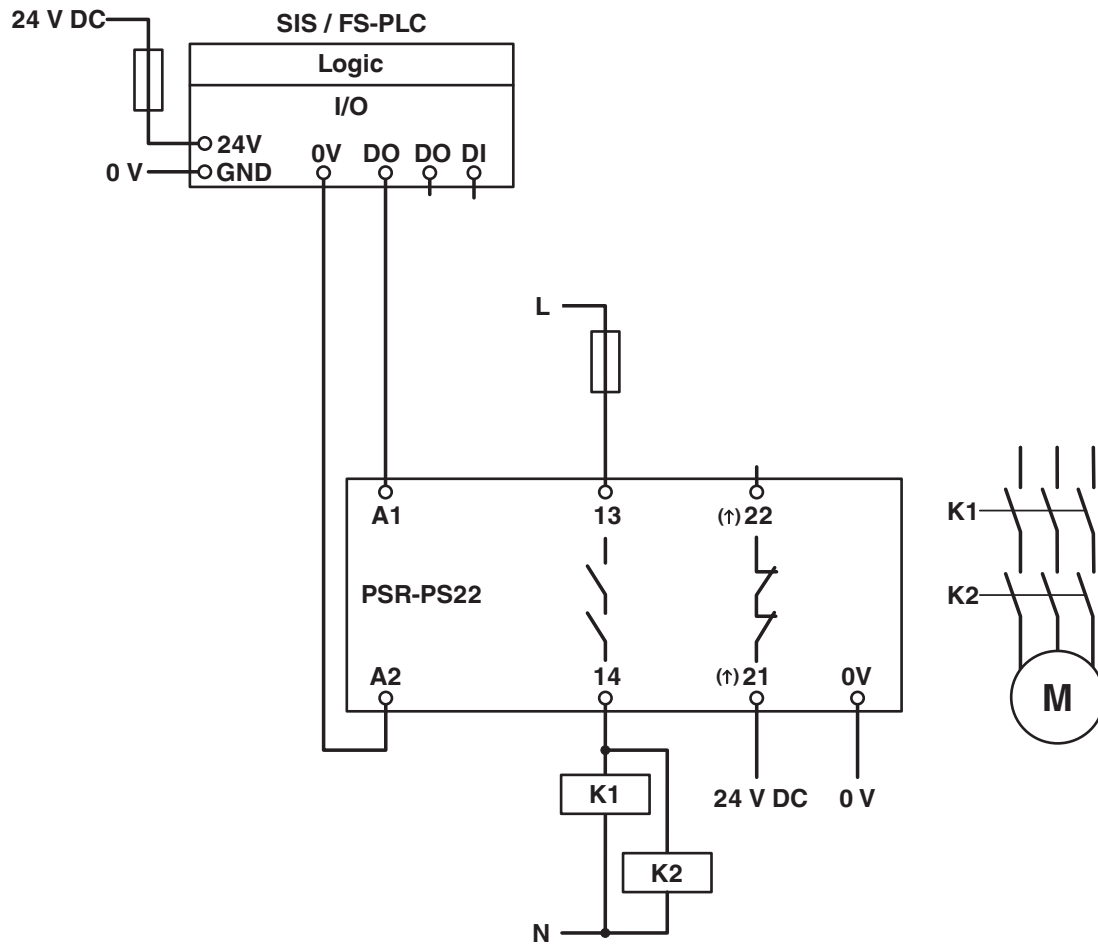
Applikationsbeispiel

PSR-PS22-1NO-1NC-24VDC-SC - Koppelrelais

2702524

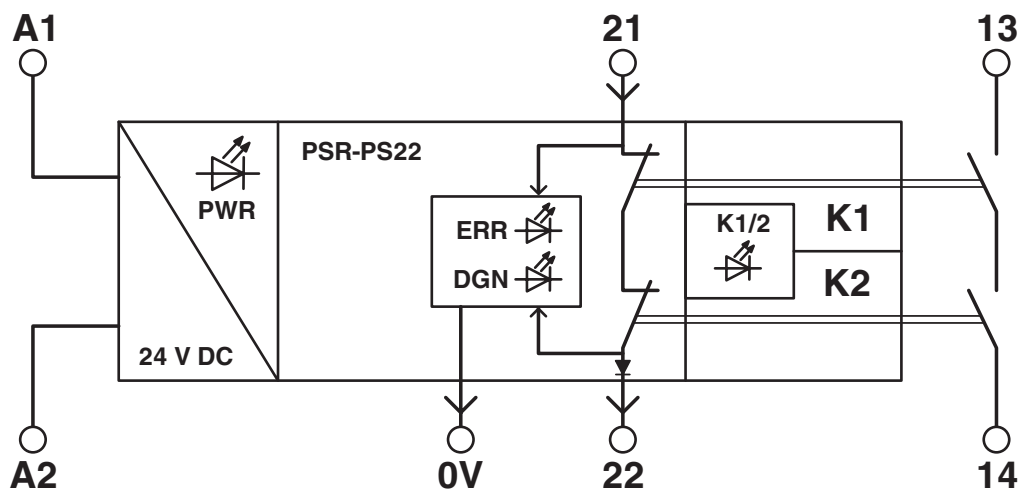
<https://www.phoenixcontact.com/de/produkte/2702524>

Schaltplan



Applikationsbeispiel

Blockschaltbild



Blockschaltbild

2702524

<https://www.phoenixcontact.com/de/produkte/2702524>

Zulassungen

📄 Zum Herunterladen von Zertifikaten, besuchen Sie die Produktdetailseite: <https://www.phoenixcontact.com/de/produkte/2702524>



Functional Safety

Zulassungs-ID: 44 780 15124306



cULus Listed

Zulassungs-ID: E140324



IECEX

Zulassungs-ID: IECEX ULD 22.0037X



ATEX

Zulassungs-ID: UL 22 ATEX 2912X



cULus Listed

Zulassungs-ID: E360692



CCC

Zulassungs-ID: 2022122304115695

2702524

<https://www.phoenixcontact.com/de/produkte/2702524>

Klassifikationen

ECLASS

ECLASS-13.0	27371819
ECLASS-15.0	27371819

ETIM

ETIM 10.0	EC001449
-----------	----------

UNSPSC

UNSPSC 21.0	39122200
-------------	----------

2702524

<https://www.phoenixcontact.com/de/produkte/2702524>

Environmental product compliance

EU RoHS

Erfüllt die Anforderungen nach RoHS-Richtlinie	Ja
Ausnahmeregelungen soweit bekannt	7(a), 7(c)-I

China RoHS

Environment friendly use period (EFUP)	EFUP-50
	Eine artikelbezogene China RoHS Deklarationstabelle finden Sie im Downloadbereich zum jeweiligen Artikel unter „Herstellereklärung“. Für alle Artikel mit EFUP-E wird keine China RoHS Deklarationstabelle ausgestellt und benötigt.

EU REACH SVHC

Hinweis auf REACH-Kandidatenstoff (CAS-Nr.)	Lead(CAS-Nr.: 7439-92-1)
SCIP	b619f461-249e-46c4-89cf-a70789c77101

Phoenix Contact 2026 © - Alle Rechte vorbehalten

<https://www.phoenixcontact.com>

PHOENIX CONTACT Deutschland GmbH

Flachsmarktstraße 8

D-32825 Blomberg

+49 52 35/3-1 20 00

info@phoenixcontact.de