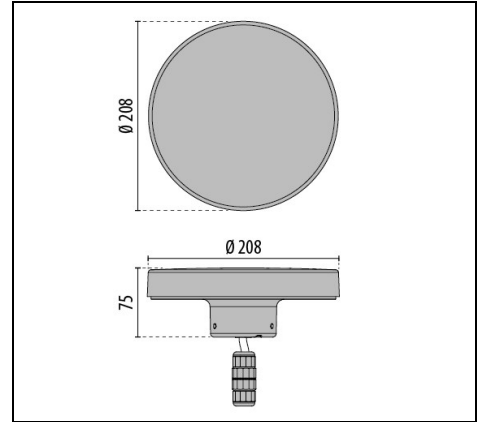
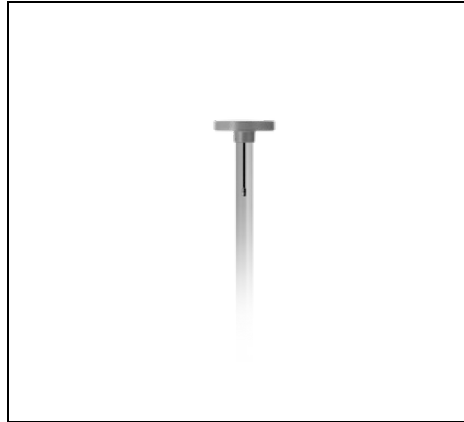


# PADO

Artikelnummer 304094



## Beschreibung

LED Pollerleuchten-Serie für den Außenbereich, bestehend aus:

- Gehäuse aus Aluminiumdruckguss mit Polyesterpulverlackierung ISO 9227/12944 - ISO 9223 (C5)
- Adapter für Mast mit  $\varnothing$  42-45 mm aus Aluminiumdruckguss mit Polyesterpulver beschichtet
- Glasdiffusoren, Innenseite satiniert
- Altersbeständige Silikondichtung
- Externer Stromanschluss über wasserdichte Stecker-Buchsenverbindung (QUICK), inkl. Kabel
- Äußere Schrauben aus Edelstahl
- Geeignet für die Installation an vorhandenen Masten  $\varnothing$  60 mm (PADO / PADO BASIC)
- Design by ALESSANDRO PEDRETTI
- Design by ALESSANDRO PEDRETTI

## Produktdaten

ETIM-Gruppe:	EG000027	ETIM-Klasse:	EC000301
--------------	----------	--------------	----------

## Allgemeine Eigenschaften

Fassung:	LED	Leuchtmittel:	LED
LED-Nennlichtstrom [lm]:	2061	Leuchtenlichtstrom [lm]:	1160
Leistung [W]:	20 W	Lichtausbeute [lm/W]:	58
CRI:	80	Farbtemperatur [K]:	4000
Farbe / Veredelung:	GR-94 / Grau metallic / Strukturiert	Schutzart IP:	IP65
Schlagfestigkeit / Schlagenergie:	IK05 0.7J xx3	Schutzklasse:	I
Optik:	S/EW - Symmetrische extrabreite	Nettogewicht [kg]:	0.964
Gesamte Durchmesser [mm]:	208	Gesamte Höhe [mm]:	75

## Mechanische Eigenschaften

Bauform:	Rund 150 ≤ x ≤ 300 mm	Gehäusematerial:	Aluminium
Diffusormaterial:	Glas		

## Elektrische Eigenschaften

Spannungsart:	AC	Eingangsspannung [V AC]:	220/240
Eingangsfrequenz [Hz]:	50/60	Leistungsfaktor / COS Φ:	>0.9
Einschaltstrom [A/μs]:	5 / 50	C10 1.5 mm <sup>2</sup> :	52
C16 2.5 mm <sup>2</sup> :	85	B10 1.5 mm <sup>2</sup> :	31
B16 2.5 mm <sup>2</sup> :	50		

## Installation

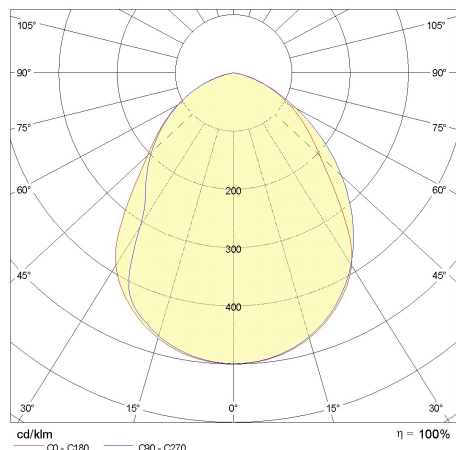
Anwendungsbereich:	Außenbeleuchtung	Min. Umgebungstemperatur [°C]:	-20
Max. Umgebungstemperatur [°C]:	35		

## Lichteigenschaften

MacAdam:	3	Lumen maintenance:	L80B10@6000h
Verteilung der Lichtemission:	Direct	Lichtstärkeklasse:	G*6
Keine Lichtverschmutzung (ULR = 0%):			

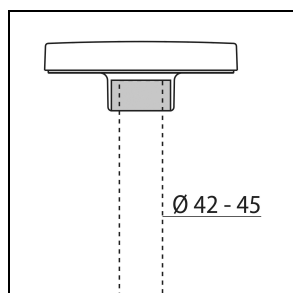
Um die ständige Aktualisierung unserer Produkte zu fördern, behält sich PERFORMANCE IN LIGHTING das Recht vor, Änderungen ohne vorherige Ankündigung vorzunehmen. Daher wird immer empfohlen, die neueste Version zu lesen, die auf der Website [www.performanceinlighting.com](http://www.performanceinlighting.com) veröffentlicht ist. Gelieferte Lumenleistungen und Stromverbrauch, einschließlich Verluste, unterliegen einer Toleranz von +/-7 %. Wenn nicht anders angegeben, gelten die Werte für eine Umgebungstemperatur von 25°C. Die Garantiebedingungen sind unter <https://www.performanceinlighting.com/gr/company/led-warranty>

## Photometrische Daten



## Optionales Zubehör

### PADO

**310482**

Adapter Mastende Ø 45mm PADO

■ GR-94 / Grau metallic