

# A-INSP-PG7-65N-P-BK - Verschlusschraube



1047561

<https://www.phoenixcontact.com/de/produkte/1047561>

Bitte beachten Sie, dass die in diesem PDF-Dokument angezeigten Daten aus unserem Online-Katalog generiert wurden. Bitte finden Sie die vollständigen Daten in der Benutzer-Dokumentation. Es gelten unsere Allgemeinen Nutzungsbedingungen für Downloads.



Verschlusschraube, Material Verschraubung: PA, Anschlussgewinde: Pg7, Farbe: tiefschwarz RAL 9005, mit O-Ring

## Kaufmännische Daten

Artikelnummer	1047561
Verpackungseinheit	10 Stück
Mindestbestellmenge	10 Stück
Verkaufsschlüssel	BF
Produktschlüssel	AF7DZX
GTIN	4055626648361
Gewicht pro Stück (inklusive Verpackung)	1 g
Gewicht pro Stück (exklusive Verpackung)	0,873 g
Zolltarifnummer	39269097
Ursprungsland	DE

# A-INSP-PG7-65N-P-BK - Verschlusschraube

1047561

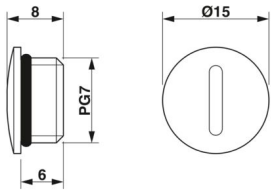
<https://www.phoenixcontact.com/de/produkte/1047561>

## Technische Daten

### Artikeleigenschaften

Produkttyp	Verschlusschraube
------------	-------------------

### Maße

Maßzeichnung	
Länge	8 mm
Länge Anschlussgewinde	6 mm
Durchmesser	15 mm
Gewindeart Anschlussseite	Pg7

### Materialangaben

Material Dichtung O-Ring	NBR
Material Verschraubung	PA

### Umwelt- und Lebensdauerbedingungen

#### Umgebungsbedingungen

Schutzart	IP65
Umgebungstemperatur (Betrieb)	-20 °C ... 100 °C

# A-INSP-PG7-65N-P-BK - Verschlusschraube

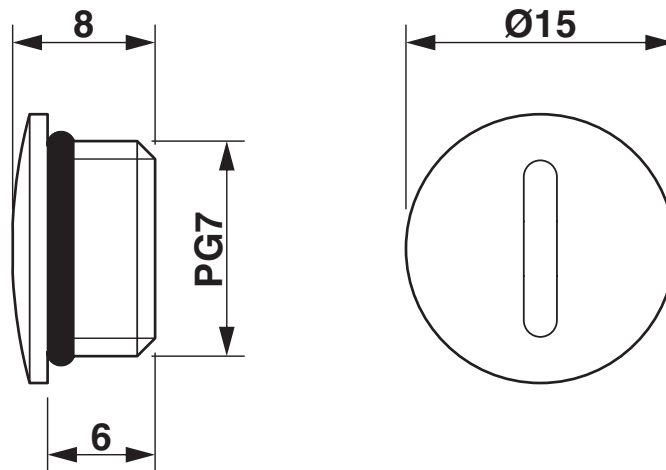
1047561

<https://www.phoenixcontact.com/de/produkte/1047561>



## Zeichnungen

Maßzeichnung



Maßbild

# A-INSP-PG7-65N-P-BK - Verschlusschraube



1047561

<https://www.phoenixcontact.com/de/produkte/1047561>

## Klassifikationen

### ECLASS

ECLASS-13.0	23111190
ECLASS-15.0	27140805

### ETIM

ETIM 10.0	EC000032
-----------	----------

### UNSPSC

UNSPSC 21.0	31261500
-------------	----------

# A-INSP-PG7-65N-P-BK - Verschlusschraube



1047561

<https://www.phoenixcontact.com/de/produkte/1047561>

## Environmental product compliance

### EU RoHS

Erfüllt die Anforderungen nach RoHS-Richtlinie	Ja, Keine Ausnahmeregelungen
--	------------------------------

### China RoHS

Environment friendly use period (EFUP)	EFUP-E
	Keine Gefahrstoffe über den Grenzwerten

### EU REACH SVHC

Hinweis auf REACH-Kandidatenstoff (CAS-Nr.)	Kein Stoff mit einem Massenanteil von mehr als 0,1 %
---	--

Phoenix Contact 2026 © - Alle Rechte vorbehalten  
<https://www.phoenixcontact.com>

PHOENIX CONTACT Deutschland GmbH  
Flachmarktstraße 8  
D-32825 Blomberg  
+49 52 35/3-1 20 00  
[info@phoenixcontact.de](mailto:info@phoenixcontact.de)