

# CK1,6-BR-1,00ST OIC AG - Crimpkontakt



1004380

<https://www.phoenixcontact.com/de/produkte/1004380>

Bitte beachten Sie, dass die in diesem PDF-Dokument angezeigten Daten aus unserem Online-Katalog generiert wurden. Bitte finden Sie die vollständigen Daten in der Benutzer-Dokumentation. Es gelten unsere Allgemeinen Nutzungsbedingungen für Downloads.



Crimpkontakt, Stift, gerollt, Kontaktdurchmesser: 1,6 mm, Anschlussquerschnitt: 0,34 mm<sup>2</sup> ... 1 mm<sup>2</sup>, AWG 22...17, Material Kontakt: Cu-Legierung

## Kaufmännische Daten

Artikelnummer	1004380
Verpackungseinheit	7.000 Stück
Mindestbestellmenge	7.000 Stück
Verkaufsschlüssel	AE
Produktschlüssel	AF7AIB
GTIN	4055626472393
Gewicht pro Stück (inklusive Verpackung)	0,66 g
Gewicht pro Stück (exklusive Verpackung)	22,22 g
Zolltarifnummer	85366990
Ursprungsland	TR

## Technische Daten

### Hinweise

Montagehinweis	max. Crimpgeschwindigkeit für 1 mm <sup>2</sup> entspricht einer Zykluszeit von 1 Sekunde
Montagehinweis	<p>Hinweis zur Crimpanschlusstechnik:</p> <p>Nur für flexible Adern. Die angegebenen Leiterquerschnitte beziehen sich auf den Nennquerschnitt der eingesetzten Leitung.</p> <p>Der Anschlussraum der Crimpanschlusstechnik ist für feindrähtige Leitungen gemäß VDE 0295 Klasse 5 ausgelegt. Abweichende Leitungsaufbauten (z. B. Klasse 1,2 und 6 oder AWG-Leitungen) sind vor Einsatz zu prüfen.</p>

### Artikeleigenschaften

Produkttyp	Crimpkontakt
Kontakttyp	gerollt

### Anschlussdaten

#### Anschluss technik

Kontaktart	Stift
Anschlussart	Crimpanschluss

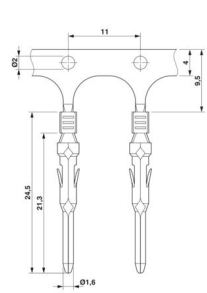
#### Leiteranschluss

Abisolierlänge	4 mm
Anschlussquerschnitt	0,34 mm <sup>2</sup> ... 1 mm <sup>2</sup>
Anschlussquerschnitt AWG	22 ... 17

### Materialangaben

Material Kontakt	Cu-Legierung (vernickelt)
Material Kontaktoberfläche	Ag

### Maße

Maßzeichnung	
Länge [l]	24,5 mm
Durchmesser ( Kontaktdurchmesser)	1,6 mm

### Mechanische Eigenschaften

# CK1,6-BR-1,00ST OIC AG - Crimpkontakt



1004380

<https://www.phoenixcontact.com/de/produkte/1004380>

## Mechanische Daten

Steckzyklen

≥ 50

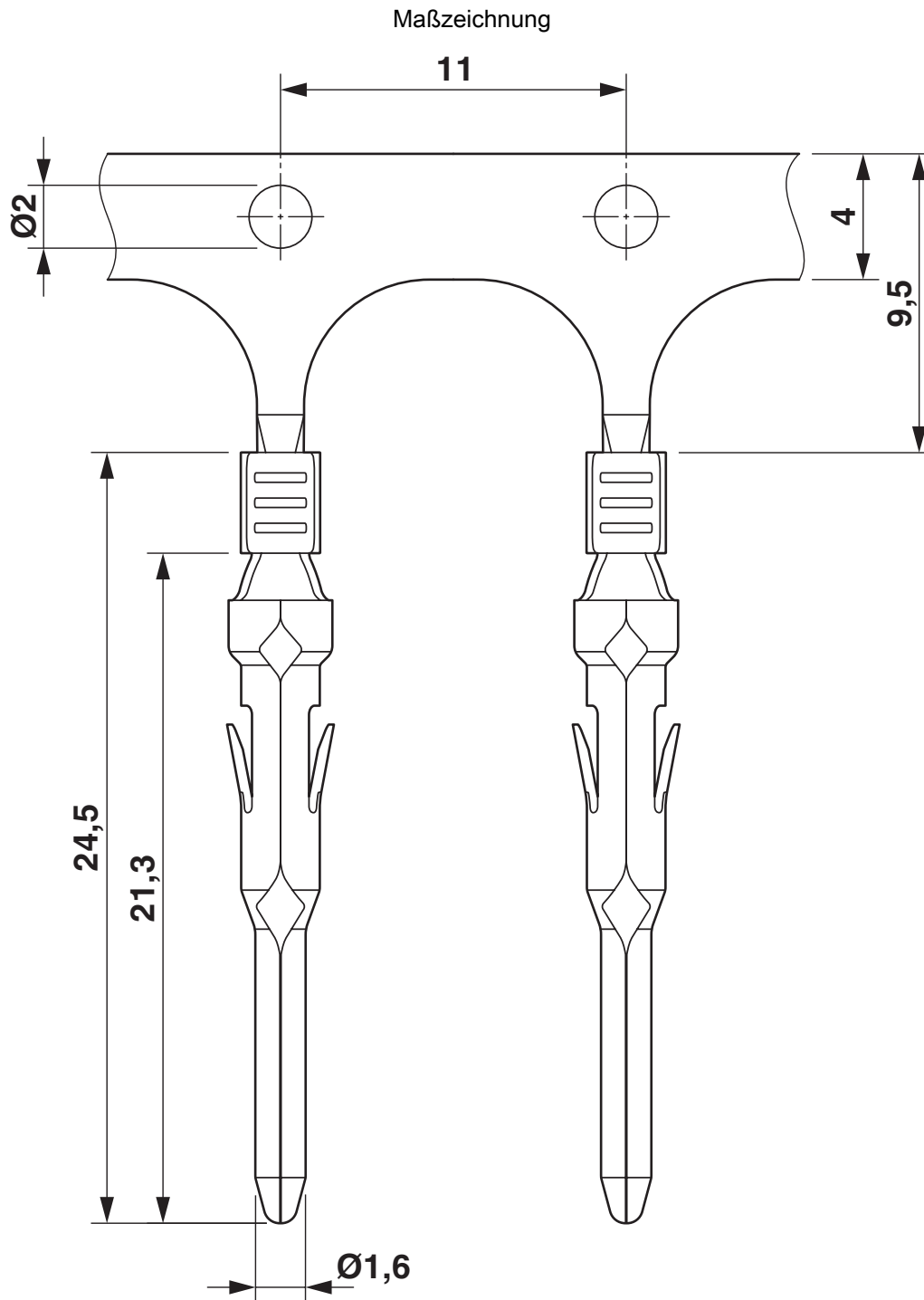
## Umwelt- und Lebensdauerbedingungen

### Umgebungsbedingungen

Umgebungstemperatur (Betrieb)

-40 °C ... 125 °C

Zeichnungen



# CK1,6-BR-1,00ST OIC AG - Crimpkontakt



1004380

<https://www.phoenixcontact.com/de/produkte/1004380>

## Klassifikationen

### ECLASS

ECLASS-13.0	27440204
ECLASS-15.0	27440204

### ETIM

ETIM 10.0	EC000796
-----------	----------

### UNSPSC

UNSPSC 21.0	39121500
-------------	----------

1004380

<https://www.phoenixcontact.com/de/produkte/1004380>

## Environmental product compliance

### EU RoHS

Erfüllt die Anforderungen nach RoHS-Richtlinie	Ja, Keine Ausnahmeregelungen
--	------------------------------

### China RoHS

Environment friendly use period (EFUP)	EFUP-E
	Keine Gefahrstoffe über den Grenzwerten

### EU REACH SVHC

Hinweis auf REACH-Kandidatenstoff (CAS-Nr.)	Kein Stoff mit einem Massenanteil von mehr als 0,1 %
---	--

Phoenix Contact 2026 © - Alle Rechte vorbehalten  
<https://www.phoenixcontact.com>

PHOENIX CONTACT Deutschland GmbH  
Flachmarktstraße 8  
D-32825 Blomberg  
+49 52 35/3-1 20 00  
[info@phoenixcontact.de](mailto:info@phoenixcontact.de)