

Bitte beachten Sie, dass die in diesem PDF-Dokument angezeigten Daten aus unserem Online-Katalog generiert wurden. Bitte finden Sie die vollständigen Daten in der Benutzer-Dokumentation. Es gelten unsere Allgemeinen Nutzungsbedingungen für Downloads.



Abdeckprofil, zum Abdecken von Klemmenleisten, wird auf Abdeckprofilträger AP 2-TU gerastert, beschriftbar mit Einsteckstreifen AP-ES. An den Enden und in Abständen von ca. 40 cm ist ein Abdeckprofilträger zu setzen. Lieferlänge: 1 m

Kaufmännische Daten

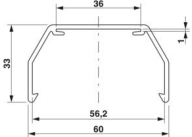
Artikelnummer	5022627
Verpackungseinheit	32 Stück
Mindestbestellmenge	1 Stück
Verkaufsschlüssel	BF
Produktschlüssel	BE61ZX
GTIN	4017918095222
Gewicht pro Stück (inklusive Verpackung)	295,5 g
Gewicht pro Stück (exklusive Verpackung)	290 g
Zolltarifnummer	39162000
Ursprungsland	DE

Technische Daten

Artikeleigenschaften

Produkttyp	Abdeckprofil
------------	--------------

Maße

Maßzeichnung	
Breite	60 mm
Höhe	1000 mm
Tiefe	33 mm
Länge	1000 mm

Materialangaben

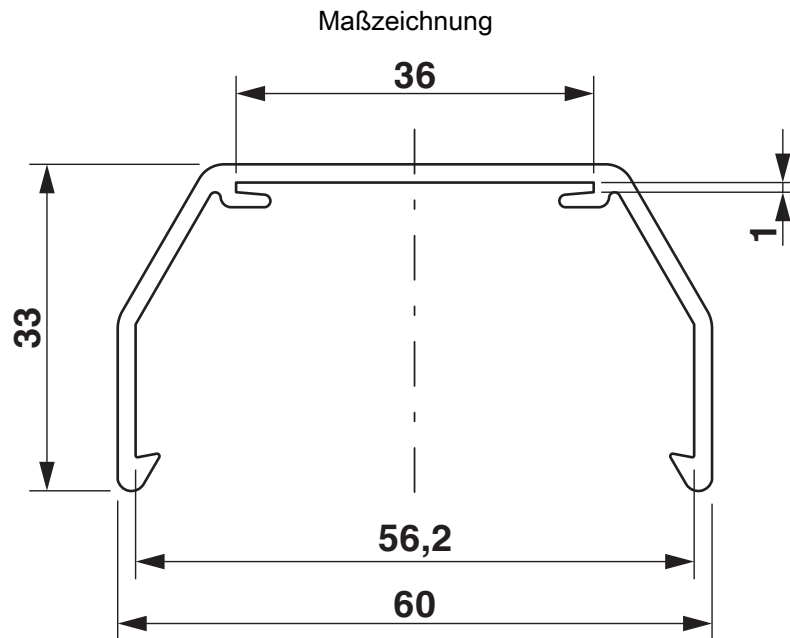
Farbe	transparent
Material	PVC
Brennbarkeitsklasse nach UL 94	V0

Umwelt- und Lebensdauerbedingungen

Umgebungsbedingungen

Umgebungstemperatur (Betrieb)	-15 °C ... 65 °C
-------------------------------	------------------

Zeichnungen



Klassifikationen

ECLASS

ECLASS-15.0	27141190
ECLASS-13.0	27141190

ETIM

ETIM 10.0	EC002848
-----------	----------

UNSPSC

UNSPSC 21.0	39121400
-------------	----------

Environmental product compliance

EU RoHS

Erfüllt die Anforderungen nach RoHS-Richtlinie	Ja, Keine Ausnahmeregelungen
------------------------------------------------	------------------------------

China RoHS

Environment friendly use period (EFUP)	EFUP-E
	Keine Gefahrstoffe über den Grenzwerten

EU REACH SVHC

Hinweis auf REACH-Kandidatenstoff (CAS-Nr.)	Kein Stoff mit einem Massenanteil von mehr als 0,1 %
---------------------------------------------	------------------------------------------------------