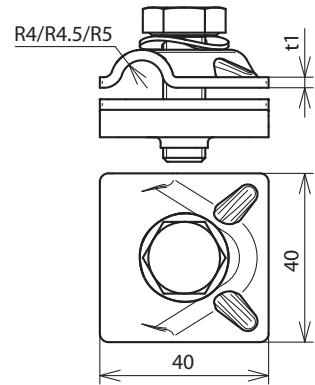


**MVK 8.10 SKM10X30 FSC STTZN (390 550)**



Maßbild MVK 8.10 SKM10X30 FSC STTZN

Gewinde im Unterteil.



|  |                                    |
|--|------------------------------------|
| <b>Typ</b>                             | <b>MVK 8.10 SKM10X30 FSC STTZN</b> |
| <b>Art.-Nr.</b>                        | <b>390 550</b>                     |
| Werkstoff Klemme                       | <b>St/tZn</b>                      |
| Klemmbereich Rd                        | 8-10 mm                            |
| Materialstärke (t1 / t2)               | 2,5 mm                             |
| Schraube                               | <b>☛ M10 x 30 mm</b>               |
| Werkstoff Schraube / Mutter            | <b>St/tZn</b>                      |
| Blitzstromtragfähigkeit (10/350 µs)    | <b>100 kA</b> *)                   |
| Normenbezug                            | DIN EN 62561-1                     |
| <b>Stammdaten</b>                      |                                    |
| Nettogewicht                           | 90.000 g/st                        |
| Zolltarifnummer (Komb. Nomenklatur EU) | 85359000                           |
| GTIN (EAN)                             | 4013364096042                      |
| VPE                                    | 50 ST                              |

Änderungen in Form und Technik, bei Maßen, Gewichten und Werkstoffen behalten wir uns im Sinne des Fortschrittes der Technik vor. Die Abbildungen sind unverbindlich.

\*) Genaue Zuordnung siehe Prüfzertifikat.