

DFK-IPCV 16/ 9-G-10,16 - Embase traversante



1703124

<https://www.phoenixcontact.com/fr/produits/1703124>

Veillez tenir compte du fait que les données affichées dans ce document PDF proviennent de notre catalogue en ligne. Vous trouverez les données complètes dans la documentation utilisateur. Nos conditions générales d'utilisation des téléchargements sont applicables.



L'illustration représente une version 5 pôles de l'article

Embase traversante, section nominale: 16 mm², coloris: vert, intensité nominale: 76 A, tension de référence (III/2): 1000 V, surface des contacts: Ag, type de contact: Connecteur femelle, nombre de potentiels: 9, nombre de rangées: 1, nombre de pôles: 9, nombre de connexions: 9, gamme d'articles: DFK-IPCV 16/..-G, pas: 10,16 mm, montage: Soudage à la vague, plan des broches: Brochage linéaire, longueur de broche [P]: 4,1 mm, nombre de picots par potentiel: 3, système débrosable: COMBICON PC 16, Orientation du modèle d'enfichage: Standard, verrouillage: sans, type de fixation: sans, type de conditionnement: emballé dans un carton

Avantages

- Ce principe de montage réputé permet une utilisation à l'échelle mondiale
- Le système à bride permet une fixation en toute sécurité sur la paroi du boîtier à l'aide d'un verrouillage par encliquetage, ne nécessitant aucun outil ou bien à l'aide d'une vis
- Embase inversée avec contacts femelles pour des sorties d'appareils protégées contre les contacts fortuits ou pour les raccordements platine-platine
- Sur-ressorts en acier intégrés pour une sécurité supplémentaire en cas de variations de température et de puissance

Données commerciales

Référence	1703124
Conditionnement	10 Unité(s)
Commande minimum	10 Unité(s)
Clé de vente	AAEWAG
Product key	AAEWAG
GTIN	4046356031714
Poids par pièce (emballage compris)	44,28 g
Poids par pièce (hors emballage)	40,196 g
Numéro du tarif douanier	85366990
Pays d'origine	PL

Caractéristiques techniques

Propriétés du produit

Type de produit	Embase traversante
Gamme de produits	DFK-IPCV 16/..-G
Ligne de produits	COMBICON Connectors XL
Type	Embase traversante
Nombre de pôles	9
Pas	10,16 mm
Nombre de connexions	9
Nombre de rangées	1
Nombre de potentiels	9
Type de fixation	sans
Tracé brochage	Brochage linéaire
Nombre de picots par potentiel	3

Propriétés électriques

Propriétés

Intensité nominale I_N	76 A
Tension nominale U_N	1000 V
Tension de référence (III/3)	630 V
Tension de tenue aux chocs assignée (III/3)	6 kV
Tension assignée (III/2)	1000 V
Tension de tenue aux chocs assignée (III/2)	8 kV
Tension de référence (II/2)	1000 V
Tension de tenue aux chocs assignée (II/2)	6 kV

Montage

Type de montage	Soudage à la vague
Tracé brochage	Brochage linéaire

Indications sur les matériaux

Indication de matériau - contact

Remarque	Conforme à WEEE/RoHS, exempt de trichite suivant la norme CEI 60068-2-82/JEDEC JESD 201
Matériau de contact	Alliage de Cu
Qualité de surface	completely silver-plated
Surface métallique zone de contact (couche supérieure)	Argent (4 μm - 8 μm Ag)
Surface métallique zone de soudage (couche supérieure)	Argent (4 μm - 8 μm Ag)

Indication de matériau - boîtier

Coloris (Boîtiers)	vert (6021)
Matériau isolant	PA

DFK-IPCV 16/ 9-G-10,16 - Embase traversante

1703124

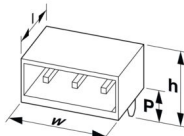
<https://www.phoenixcontact.com/fr/produits/1703124>

Groupe d'isolant	I
IRC selon CEI 60112	600
Classe d'inflammabilité selon UL 94	V0
Indice d'inflammabilité au fil incandescent GWFI selon EN 60695-2-12	850
Température d'ignition au fil incandescent GWIT selon EN 60695-2-13	775
Température des essais de pression à bille selon la norme EN 60695-10-2	125 °C

Remarques

Information pour le fonctionnement	Les connecteurs MINICONNEC sont des connecteurs sans puissance de commutation (COC), conformément à la norme DIN EN 61984. Quand ils sont utilisés correctement, ils ne doivent pas être enfichés ni déconnectés s'ils sont sous charge ou sous tension.
------------------------------------	--

Dimensions

Dessin coté	
Pas	10,16 mm
Largeur [w]	115,56 mm
Hauteur [h]	51,05 mm
Longueur [l]	22 mm
Hauteur de montage	46,95 mm
Longueur du picot de soudage [P]	4,1 mm
Dimensions des picots	0,8 x 1,2 mm

Conception de circuits imprimés

Ecartement des picots	10,16 mm
Diamètre de perçage	1,7 mm

Contrôles électriques

Distances dans l'air et lignes de fuite | 1. Coordination de l'isolation

Spécification de contrôle	DIN EN 61984 (VDE 0627):2009-11
Groupe d'isolant	I
Résistance aux courants de fuite (DIN EN 60112 (VDE 0303-11))	CTI 600
Tension d'isolement assignée (III/3)	630 V
Tension de tenue aux chocs assignée (III/3)	6 kV
valeur minimale de la distance dans l'air - champ non homogène (III/3)	5,5 mm
valeur minimale de la ligne de fuite (III/3)	8 mm
Tension d'isolement assignée (III/2)	1000 V

DFK-IPCV 16/ 9-G-10,16 - Embase traversante



1703124

<https://www.phoenixcontact.com/fr/produits/1703124>

Tension de choc assignée (III/2)	8 kV
valeur minimale de la distance dans l'air - champ non homogène (III/2)	8 mm
valeur minimale de la ligne de fuite (III/2)	8 mm
Tension d'isolement assignée (II/2)	1000 V
Tension de tenue aux chocs assignée (II/2)	6 kV
valeur minimale de la distance dans l'air - champ non homogène (II/2)	5,5 mm
valeur minimale de la ligne de fuite (II/2)	5,5 mm

Distances dans l'air et lignes de fuite | 2. Coordination de l'isolation

Spécification de contrôle	IEC 60664-1:2020-05
Groupe d'isolant	I
Résistance aux courants de fuite (DIN EN 60112 (VDE 0303-11))	CTI 600
Tension d'isolement assignée (III/3)	630 V
Tension de tenue aux chocs assignée (III/3)	6 kV
valeur minimale de la distance dans l'air - champ non homogène (III/3)	5,5 mm
valeur minimale de la ligne de fuite (III/3)	8 mm
Tension d'isolement assignée (III/2)	1250 V DC
Tension de choc assignée (III/2)	8 kV
valeur minimale de la distance dans l'air - champ non homogène (III/2)	8 mm
valeur minimale de la ligne de fuite (III/2)	8 mm
Tension d'isolement assignée (II/2)	1500 V DC
Tension de tenue aux chocs assignée (II/2)	8 kV
valeur minimale de la distance dans l'air - champ non homogène (II/2)	8 mm
valeur minimale de la ligne de fuite (II/2)	8 mm

Conditions environnementales et de durée de vie

Conditions ambiantes

Température ambiante (stockage/transport)	-40 °C ... 70 °C
Humidité rel. de l'air (stockage/transport)	30 % ... 70 %
Température ambiante (montage)	-5 °C ... 100 °C
Température ambiante (fonctionnement)	-40 °C ... 100 °C (en fonction de la courbe de derating)

Conditions ambiantes

Température ambiante (fonctionnement)	-40 °C ... 100 °C (en fonction de la courbe de derating)
Température ambiante (stockage/transport)	-40 °C ... 70 °C
Humidité rel. de l'air (stockage/transport)	30 % ... 70 %
Température ambiante (montage)	-5 °C ... 100 °C

Indications sur l'emballage

Type de conditionnement	emballé dans un carton
-------------------------	------------------------

DFK-IPCV 16/ 9-G-10,16 - Embase traversante



1703124

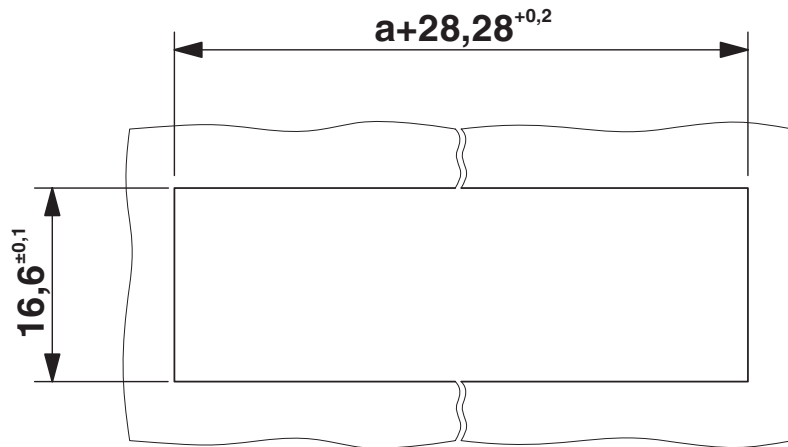
<https://www.phoenixcontact.com/fr/produits/1703124>

Indications sur l'emballage

Type de conditionnement	
	emballé dans un carton

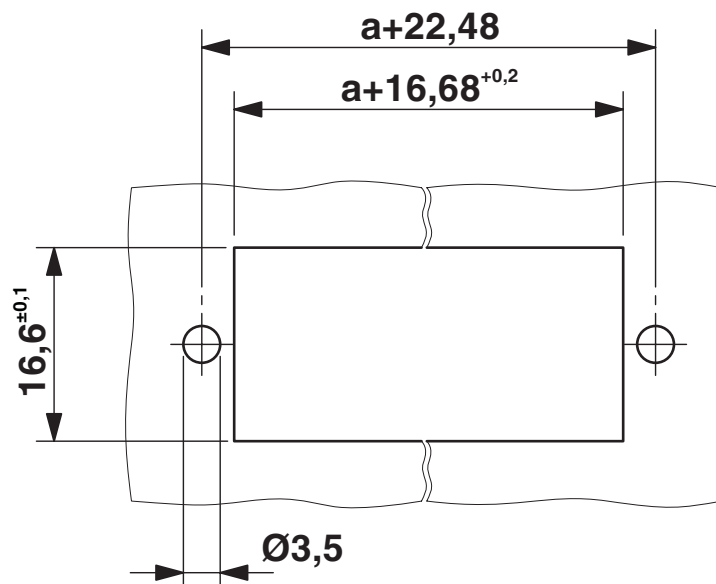
Dessins

Dessin coté



Découpe de la tôle pour encliquetage.

Dessin coté



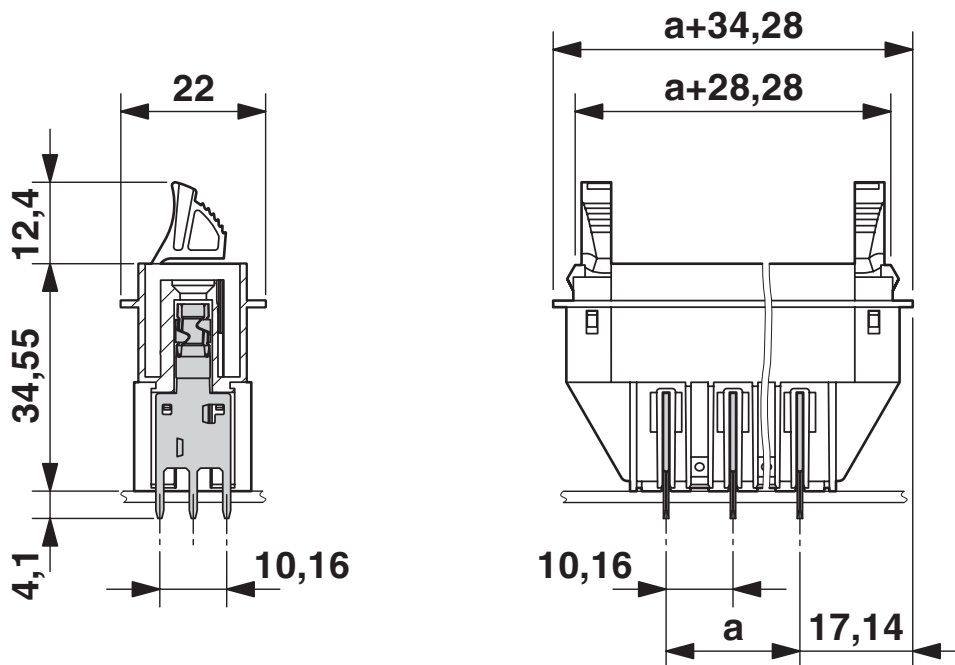
Découpe de la tôle pour presse-étoupe.

DFK-IPCV 16/ 9-G-10,16 - Embase traversante

1703124

<https://www.phoenixcontact.com/fr/produits/1703124>

Dessin coté



Diagramme



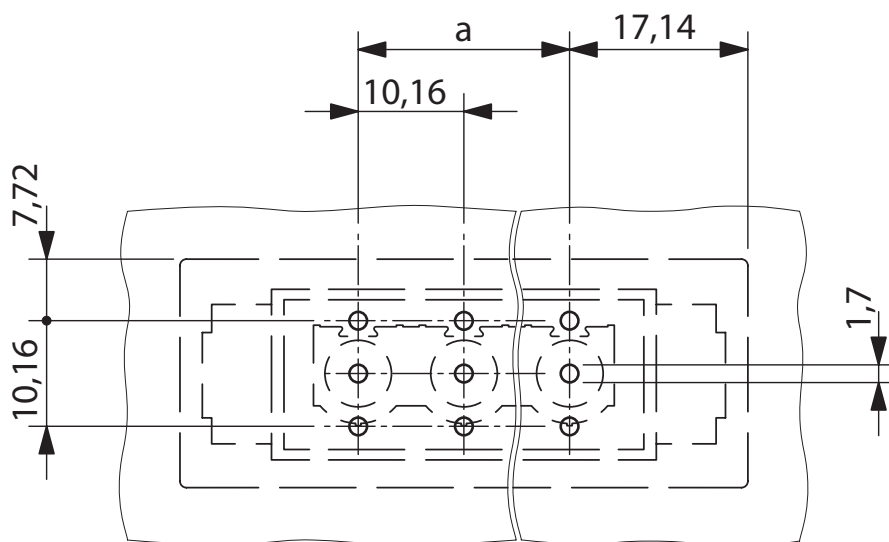
L'illustration représente la courbe derating d'éléments enfichables inversés DFK-IPC 16/...-G-10,16 en relation avec l'élément enfichable inversé IPC 16/...-ST-10,16.

DFK-IPCV 16/ 9-G-10,16 - Embase traversante

1703124

<https://www.phoenixcontact.com/fr/produits/1703124>


Gabarit perçage / géom. pastille soudage




1703124

<https://www.phoenixcontact.com/fr/produits/1703124>

Homologations

 To download certificates, visit the product detail page: <https://www.phoenixcontact.com/fr/produits/1703124>

 cULus Recognized Identifiant de l'homologation: E60425-20040202				
	Tension nominale U_N	Intensité nominale I_N	Section AWG	Section mm^2
B	300 V	55 A	-	-
C	300 V	55 A	-	-
D	600 V	5 A	-	-

 Approbation du sigle VDE Identifiant de l'homologation: 40055586				
	Tension nominale U_N	Intensité nominale I_N	Section AWG	Section mm^2
keine	1000 V	76 A	-	-

1703124

<https://www.phoenixcontact.com/fr/produits/1703124>

Classifications

ECLASS

ECLASS-13.0	27460201
ECLASS-15.0	27460201

ETIM

ETIM 10.0	EC002637
-----------	----------

UNSPSC

UNSPSC 21.0	39121400
-------------	----------

Conformité environnementale

EU RoHS

Conforme aux exigences de la directive RoHS	Oui, Aucun exception
---	----------------------

China RoHS

Environment friendly use period (EFUP)	EFUP-E
	Aucune substance dangereuse au-dessus des valeurs limites

EU REACH SVHC

Indication de substance soumise à autorisation REACH (n° CAS)	Aucun substance na un taux pondéral supérieur à 0,1 %
---	---

EF3.1 Changement climatique

CO2e kg	0,305 kg CO2e
---------	---------------