

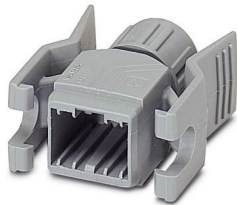
VS-08-T-G-RJ45/IP20 - RJ45-Tüllengehäuse



1652295

<https://www.phoenixcontact.com/de/produkte/1652295>

Bitte beachten Sie, dass die in diesem PDF-Dokument angezeigten Daten aus unserem Online-Katalog generiert wurden. Bitte finden Sie die vollständigen Daten in der Benutzer-Dokumentation. Es gelten unsere Allgemeinen Nutzungsbedingungen für Downloads.



RJ45-Tüllengehäuse, IP20, für Stifteinsatz VS-08-ST-RJ45, mit Push-Pull-Verriegelung zum Anbaurahmen, gedrehte Ausführung, für Factoryline Modular Managed Switches, für Kabeldurchmesser 5,0 mm ... 6,5 mm

Kaufmännische Daten

| | |
|--|---------------|
| Artikelnummer | 1652295 |
| Verpackungseinheit | 5 Stück |
| Mindestbestellmenge | 5 Stück |
| Verkaufsschlüssel | AE |
| Produktschlüssel | ABNAAZ |
| GTIN | 4017918936174 |
| Gewicht pro Stück (inklusive Verpackung) | 6,1 g |
| Gewicht pro Stück (exklusive Verpackung) | 5,201 g |
| Zolltarifnummer | 85389099 |
| Ursprungsland | DE |

VS-08-T-G-RJ45/IP20 - RJ45-Tüllengehäuse

1652295

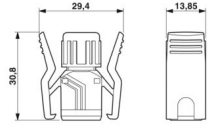
<https://www.phoenixcontact.com/de/produkte/1652295>

Technische Daten

Artikeleigenschaften

| | |
|-------------------------|------------------|
| Produkttyp | Knickschutztülle |
| Bauform | RJ45 |
| Anzahl der Kabelabgänge | 1 |
| Kabelabgang | gerade |

Maße

| | |
|--------------|--|
| Maßzeichnung |  |
| Breite | 13,8 mm |
| Höhe | 29,4 mm |
| Länge | 31,5 mm |

Materialangaben

| | |
|--------------------------------|------|
| Farbe | grau |
| Brennbarkeitsklasse nach UL 94 | V0 |
| Material Gehäuse | PA |
| Material Verschraubung | PA |

Kabel / Leitung

| | |
|--------------------------|-----------------|
| Leitungsaußendurchmesser | 5 mm ... 6,5 mm |
|--------------------------|-----------------|

Mechanische Eigenschaften

Mechanische Daten

| | |
|-------------|-------|
| Steckzyklen | ≥ 750 |
|-------------|-------|

Umwelt- und Lebensdauerbedingungen

Umgebungsbedingungen

| | |
|-------------------------------|------------------|
| Schutzart | IP20 |
| Umgebungstemperatur (Betrieb) | -40 °C ... 80 °C |

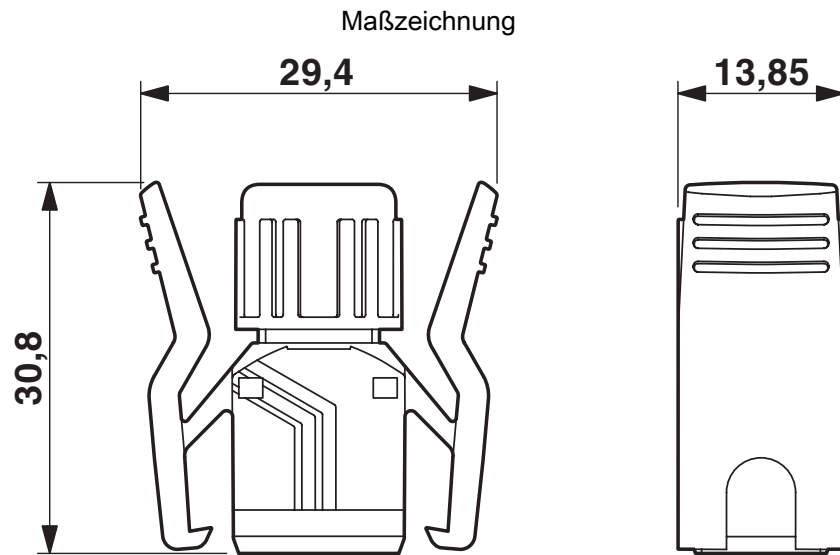
VS-08-T-G-RJ45/IP20 - RJ45-Tüllengehäuse

1652295

<https://www.phoenixcontact.com/de/produkte/1652295>



Zeichnungen



RJ45-Tüllengehäuse, IP20, gedreht

VS-08-T-G-RJ45/IP20 - RJ45-Tüllengehäuse



1652295

<https://www.phoenixcontact.com/de/produkte/1652295>

Klassifikationen

ECLASS

| | |
|-------------|----------|
| ECLASS-15.0 | 27440212 |
| ECLASS-13.0 | 27440392 |

ETIM

| | |
|-----------|----------|
| ETIM 10.0 | EC001409 |
|-----------|----------|

UNSPSC

| | |
|-------------|----------|
| UNSPSC 21.0 | 31261500 |
|-------------|----------|

VS-08-T-G-RJ45/IP20 - RJ45-Tüllengehäuse



1652295

<https://www.phoenixcontact.com/de/produkte/1652295>

Environmental product compliance

EU RoHS

| | |
|--|------------------------------|
| Erfüllt die Anforderungen nach RoHS-Richtlinie | Ja, Keine Ausnahmeregelungen |
|--|------------------------------|

China RoHS

| | |
|--|---|
| Environment friendly use period (EFUP) | EFUP-E |
| | Keine Gefahrstoffe über den Grenzwerten |

EU REACH SVHC

| | |
|---|--|
| Hinweis auf REACH-Kandidatenstoff (CAS-Nr.) | Kein Stoff mit einem Massenanteil von mehr als 0,1 % |
|---|--|

Phoenix Contact 2026 © - Alle Rechte vorbehalten
<https://www.phoenixcontact.com>

PHOENIX CONTACT Deutschland GmbH
Flachmarktstraße 8
D-32825 Blomberg
+49 52 35/3-1 20 00
info@phoenixcontact.de