

# SACB-C-H180-8/16 SCO P - Anschlusshaube

1453229

<https://www.phoenixcontact.com/de/produkte/1453229>

Bitte beachten Sie, dass die in diesem PDF-Dokument angezeigten Daten aus unserem Online-Katalog generiert wurden. Bitte finden Sie die vollständigen Daten in der Benutzer-Dokumentation. Es gelten unsere Allgemeinen Nutzungsbedingungen für Downloads.



Anschlusshaube mit integriertem Steckverbinder, für M12 Sensor-/Aktor-Boxen mit Kunststoffgewinde SPEEDCON und steckbarem Schraubanschluss, für 4, 6 oder 8 Steckplätze

## Kaufmännische Daten

Artikelnummer	1453229
Verpackungseinheit	1 Stück
Mindestbestellmenge	1 Stück
Verkaufsschlüssel	AI
Produktschlüssel	AF3CBG
GTIN	4046356553452
Gewicht pro Stück (inklusive Verpackung)	60,7 g
Gewicht pro Stück (exklusive Verpackung)	46,2 g
Zolltarifnummer	85366990
Ursprungsland	DE

## Technische Daten

### Hinweise

Hinweis zur Dokumentation	Für Details der verwendeten Leiterplattenstecker siehe technische Daten des Artikels MC 1,5/10-STF-3,5 - 1847204
Montagehinweis	<b>ACHTUNG:</b> Beachten Sie beim Verlegen von Leitungen die zulässigen Biegeradien, da durch zu große Biegekräfte die Schutzart gefährdet wird. Fangen Sie vor dem Steckverbinder mechanische Lasten ab, z. B. durch Kabelbinder.

### Artikeleigenschaften

Produkttyp	Anschlusshaube
Anwendung	Sensor-/Aktor-Box
Anzahl der Steckplätze	8
Kodierung	A
LED	nein

### Elektrische Eigenschaften

Nennspannung $U_N$	120 V AC
	120 V DC
Bemessungsstrom gesamt	10 A
Strombelastbarkeit je Pfad max.	2 A
Strombelastbarkeit je Steckplatz	4 A

### Anschlussdaten

#### Leiteranschluss

Anschlussart Sensor/Aktor	M12-Buchse
Anschlussart	Steckbarer Schraubanschluss
Anschlussquerschnitt Signalleitung flexibel	0,14 mm <sup>2</sup> ... 1,5 mm <sup>2</sup>
Anschlussquerschnitt Spannungsversorgung flexibel	0,14 mm <sup>2</sup> ... 1,5 mm <sup>2</sup>
Anschlussquerschnitt AWG Signalleitung flexibel	26 ... 16
Anschlussquerschnitt AWG Spannungsversorgung flexibel	26 ... 16
Abisolierlänge Signalleitung	7 mm
Abisolierlänge der Ummantelung	50 mm (Stammleitung)
Anzugdrehmoment-Deckelschraube	1 Nm

#### Anschlussbelegung

Steckplatz/Pol = Aderfarbe oder Anschluss	1 / 4 (A) = 1 / 4 = WH
	1 / 2 (B) = 1 / 2 = GYPK
	2 / 4 (A) = 2 / 4 = GN
	2 / 2 (B) = 2 / 2 = RDBU
	3 / 4 (A) = 3 / 4 = YE
	3 / 2 (B) = 3 / 2 = WHGN
	4 / 4 (A) = 4 / 4 = GY

# SACB-C-H180-8/16 SCO P - Anschlusshaube



1453229

<https://www.phoenixcontact.com/de/produkte/1453229>

	4 / 2 (B) = 4 / 2 = BNGN
	5 / 4 (A) = 5 / 4 = PK
	5 / 2 (B) = 5 / 2 = WHYE
	6 / 4 (A) = 6 / 4 = RD
	6 / 2 (B) = 6 / 2 = YEBN
	7 / 4 (A) = 7 / 4 = BK
	7 / 2 (B) = 7 / 2 = WHGY
	8 / 4 (A) = 8 / 4 = VT
	8 / 2 (B) = 8 / 2 = GYBN
	1-8 / 1 (+ 120 V) = U <sub>N</sub> = BN
	1-8 / 3 (0 V) = 0 V = BU
	1-8 / 5 (PE) = PE = GNYE

## Signalisierung

Statusanzeige vorhanden	nein
-------------------------	------

## Maße

Maßzeichnung	
Breite	54 mm
Höhe	25 mm
Länge	34 mm

## Materialangaben

Material Gehäuse	PBT
Brennbarkeitsklasse nach UL 94	V0
Material Dichtung	NBR
Material Kontakt Stammkabelseite	Cu-Legierung
Material Kontaktträger Stammkabelseite	PA
Material Kontaktoberfläche Stammkabelseite	Sn

## Kabel / Leitung

Leitungsaußendurchmesser	7 mm ... 12 mm
Anschlussart	Steckbarer Schraubanschluss

## Umwelt- und Lebensdauerbedingungen

### Umgebungsbedingungen

Schutzart	IP65
-----------	------

# SACB-C-H180-8/16 SCO P - Anschlusshaube



1453229

<https://www.phoenixcontact.com/de/produkte/1453229>

	IP67
Umgebungstemperatur (Betrieb)	-25 °C ... 80 °C

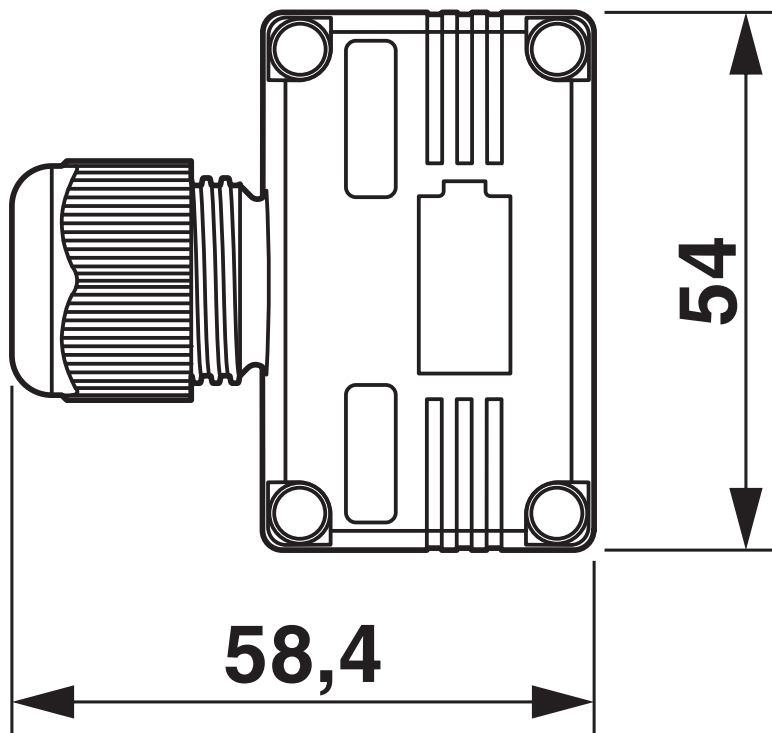
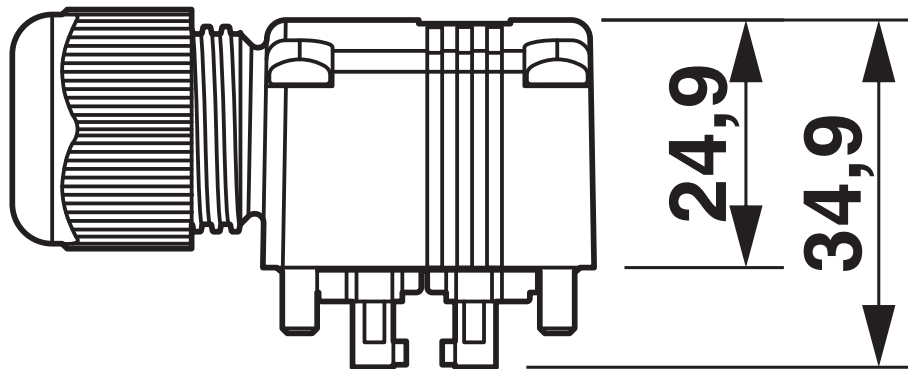
# SACB-C-H180-8/16 SCO P - Anschlusshaube

1453229

<https://www.phoenixcontact.com/de/produkte/1453229>

## Zeichnungen

Maßzeichnung



# SACB-C-H180-8/16 SCO P - Anschlusshaube



1453229

<https://www.phoenixcontact.com/de/produkte/1453229>

## Zulassungen

📄 Zum Herunterladen von Zertifikaten, besuchen Sie die Produktdetailseite: <https://www.phoenixcontact.com/de/produkte/1453229>



**cUL Recognized**  
Zulassungs-ID: E118976



**UL Recognized**  
Zulassungs-ID: E118976

# SACB-C-H180-8/16 SCO P - Anschlusshaube



1453229

<https://www.phoenixcontact.com/de/produkte/1453229>

## Klassifikationen

### ECLASS

ECLASS-13.0	27440111
ECLASS-15.0	27440111

### ETIM

ETIM 10.0	EC003558
-----------	----------

### UNSPSC

UNSPSC 21.0	31251500
-------------	----------

# SACB-C-H180-8/16 SCO P - Anschlusshaube



1453229

<https://www.phoenixcontact.com/de/produkte/1453229>

## Environmental product compliance

### EU RoHS

Erfüllt die Anforderungen nach RoHS-Richtlinie	Ja, Keine Ausnahmeregelungen
--	------------------------------

### China RoHS

Environment friendly use period (EFUP)	EFUP-E
	Keine Gefahrstoffe über den Grenzwerten

### EU REACH SVHC

Hinweis auf REACH-Kandidatenstoff (CAS-Nr.)	Kein Stoff mit einem Massenanteil von mehr als 0,1 %
---	--

Phoenix Contact 2026 © - Alle Rechte vorbehalten  
<https://www.phoenixcontact.com>

PHOENIX CONTACT Deutschland GmbH  
Flachmarktstraße 8  
D-32825 Blomberg  
+49 52 35/3-1 20 00  
[info@phoenixcontact.de](mailto:info@phoenixcontact.de)