

# IFS-BT-PROG-ADAPTER - Adapter

2905872

<https://www.phoenixcontact.com/de/produkte/2905872>

Bitte beachten Sie, dass die in diesem PDF-Dokument angezeigten Daten aus unserem Online-Katalog generiert wurden. Bitte finden Sie die vollständigen Daten in der Benutzer-Dokumentation. Es gelten unsere Allgemeinen Nutzungsbedingungen für Downloads.

Bluetooth-Adapter mit Micro-USB- und S-PORT-Schnittstelle zur drahtlosen Kommunikation mit den Geräteserien MINI Analog, MINI Analog Pro, MACX Analog, Interface-System-Gateways und PLC logic.



## Produktbeschreibung

Bluetooth-Adapter mit Micro-USB- und S-PORT-Schnittstelle zur drahtlosen Programmierung und/oder zum Monitoring. Sie können den Adapter für folgende Geräteserien mit Programmierschnittstelle verwenden: MINI Analog, MINI Analog Pro, MACX Analog, Interface-System-Gateways, PLC logic (nur Monitoring). Der Treiber ist in den Software-Lösungen der zu programmierenden Produkte, wie z. B. Messumformern, enthalten.

## Kaufmännische Daten

Artikelnummer	2905872
Verpackungseinheit	1 Stück
Mindestbestellmenge	1 Stück
Verkaufsschlüssel	DG
Produktschlüssel	DK112Z
GTIN	4055626003917
Gewicht pro Stück (inklusive Verpackung)	44,4 g
Gewicht pro Stück (exklusive Verpackung)	34,8 g
Zolltarifnummer	84719000
Ursprungsland	DE

## Technische Daten

### Artikeleigenschaften

Produkttyp	Programmieradapter
------------	--------------------

### Elektrische Eigenschaften

#### Versorgung

Versorgungsspannung	3,3 V
---------------------	-------

### Anschlussdaten

#### Geräteseitig

Anschlussart	Micro-USB Typ B
--------------	-----------------

#### Geräteseitig

Anschlussart	S-PORT
--------------	--------

#### Adapterseitig

Anschlussart	Micro-USB Typ B
--------------	-----------------

#### Adapterseitig

Anschlussart	S-PORT
--------------	--------

### Maße

Breite	38 mm
Höhe	30,6 mm
Tiefe	9,6 mm

### Materialangaben

Material Gehäuse	PA 646
------------------	--------

### Umwelt- und Lebensdauerbedingungen

#### Umgebungsbedingungen

Umgebungstemperatur (Betrieb)	-25 °C ... 65 °C
Umgebungstemperatur (Lagerung/Transport)	-25 °C ... 70 °C
Höhenlage	≤ 2000 m
Max. zul. Luftfeuchtigkeit (Betrieb)	< 95 %

### Zulassungen

#### FCC

Zertifikat	YG3-IFSPROG
------------	-------------

#### IC

Zertifikat	4720B-IFSPROG
------------	---------------

# IFS-BT-PROG-ADAPTER - Adapter



2905872

<https://www.phoenixcontact.com/de/produkte/2905872>

## MIC

Kennzeichnung	Japan MIC (RF) ID:007-AB0221
---------------	------------------------------

## Schiffbau-Daten

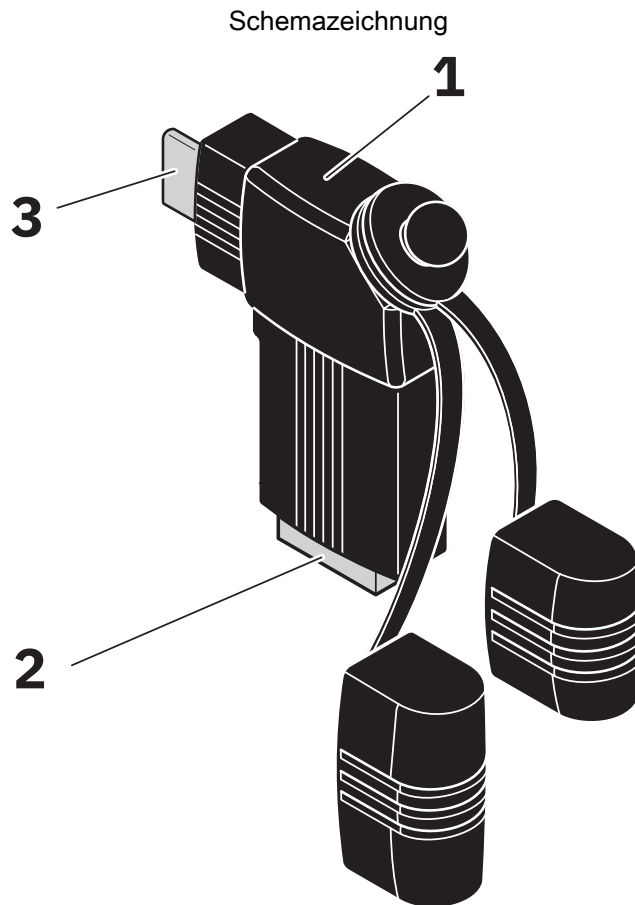
Temperature	B
Humidity	B
Vibration	A
EMC	A
Enclosure	Required protection according to the Rules shall be provided upon installation on board

# IFS-BT-PROG-ADAPTER - Adapter

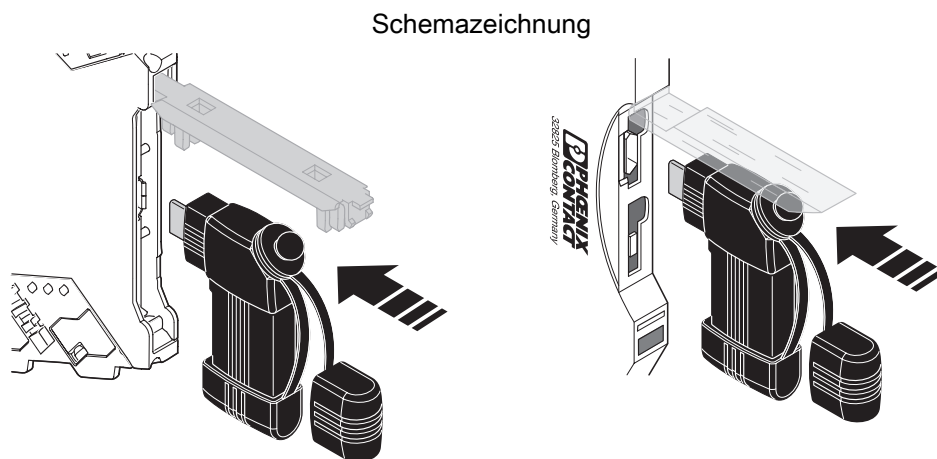
2905872

<https://www.phoenixcontact.com/de/produkte/2905872>

## Zeichnungen



- 1 Geräteadapter
- 2 S-PORT-Schnittstelle
- 3 PC-Adapter
- 4  $\mu$ USB-Schnittstelle



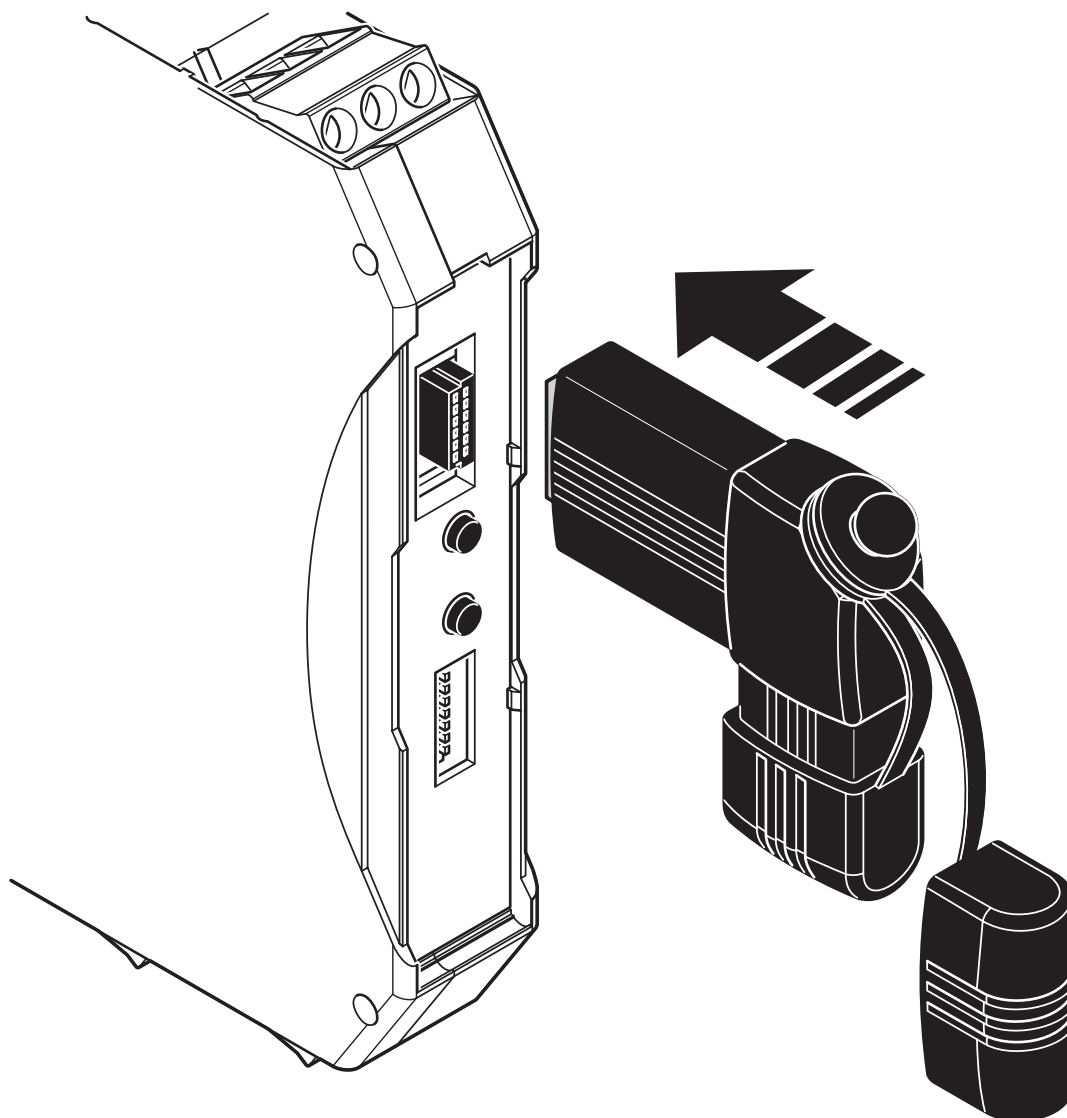
Anschluss an MINI Analog und MINI Analog Pro

# IFS-BT-PROG-ADAPTER - Adapter

2905872

<https://www.phoenixcontact.com/de/produkte/2905872>

Schemazeichnung



Anschluss an MACX Analog und INTERFACE System Gateways



# IFS-BT-PROG-ADAPTER - Adapter



2905872

<https://www.phoenixcontact.com/de/produkte/2905872>

## Zulassungen

📄 Zum Herunterladen von Zertifikaten, besuchen Sie die Produktdetailseite: <https://www.phoenixcontact.com/de/produkte/2905872>



**EAC**

Zulassungs-ID: RU C-DE.A\*08.B.01837

**DNV**

Zulassungs-ID: TAA000021E

# IFS-BT-PROG-ADAPTER - Adapter



2905872

<https://www.phoenixcontact.com/de/produkte/2905872>

## Klassifikationen

### ECLASS

ECLASS-13.0	27371392
ECLASS-15.0	27371392

### ETIM

ETIM 10.0	EC002886
-----------	----------

### UNSPSC

UNSPSC 21.0	39121100
-------------	----------

# IFS-BT-PROG-ADAPTER - Adapter



2905872

<https://www.phoenixcontact.com/de/produkte/2905872>

## Environmental product compliance

### EU RoHS

Erfüllt die Anforderungen nach RoHS-Richtlinie	Ja
Ausnahmeregelungen soweit bekannt	7(c)-I

### China RoHS

Environment friendly use period (EFUP)	EFUP-50
	Eine artikelbezogene China RoHS Deklarationstabelle finden Sie im Downloadbereich zum jeweiligen Artikel unter „Herstellereklärung“. Für alle Artikel mit EFUP-E wird keine China RoHS Deklarationstabelle ausgestellt und benötigt.

### EU REACH SVHC

Hinweis auf REACH-Kandidatenstoff (CAS-Nr.)	Kein Stoff mit einem Massenanteil von mehr als 0,1 %
---	--

Phoenix Contact 2026 © - Alle Rechte vorbehalten  
<https://www.phoenixcontact.com>

PHOENIX CONTACT Deutschland GmbH  
Flachmarktstraße 8  
D-32825 Blomberg  
+49 52 35/3-1 20 00  
[info@phoenixcontact.de](mailto:info@phoenixcontact.de)